

RESUMEN

Los actuadores de la Serie 98C están diseñados para funcionamiento neumático a una presión máxima de 150 psi (10.3 Bar) y rangos de temperatura de -50°F a 300°F (-46°C a 149°C).

Cientos de configuraciones posibles cumplen con una variedad de requisitos de aplicación, lo que lo hace adecuado para varios tipos de válvulas y necesidades operativas.

El cuerpo central no presurizado minimiza el consumo de aire mediante el uso de todo el aire de la instrumentación para encender el actuador, en lugar de llenar el vacío de la carcasa del torque. Al reducir el número de sellos de presión, se crea un diseño de actuador más robusto y fiable, lo que reduce la posibilidad de que se produzcan fugas de aire no deseadas.

Este actuador yugo escocés compacto ha sido probado para soportar hasta 1,000,000 de ciclos, lo que garantiza un rendimiento y confiabilidad a largo plazo.

- > El diseño compacto ofrece una alta relación peso-torque
- > Salida de torque de hasta 17,701 lb-in (2,000 Nm)
- > Torque de resortes de extremo de hasta 6,325 lb-in (715 Nm)
- > Recubrimiento de epoxi/poliuretano de primera calidad como estándar
- > Las opciones de energía disponibles incluyen neumáticas, hidráulicas o electrohidráulicas.

INDUSTRIAS

- > Gas Industrial
- > Química y Petroquímica
- > Alimentos y Bebidas
- > Centro de Datos
- > HVAC
- > Marina y Construcción Naval
- > Minería y Metales
- > Petróleo y Gas
- > Farmacéutica y Biotecnología
- > Energía/FGD
- > Pulpa y Papel
- > Agua y Aguas Residuales

APLICACIONES

- > Abierto / Cerrado
- > On / Off
- > Modulante
- > Cierre de Emergencia
- > Purga



CONFORMIDADES

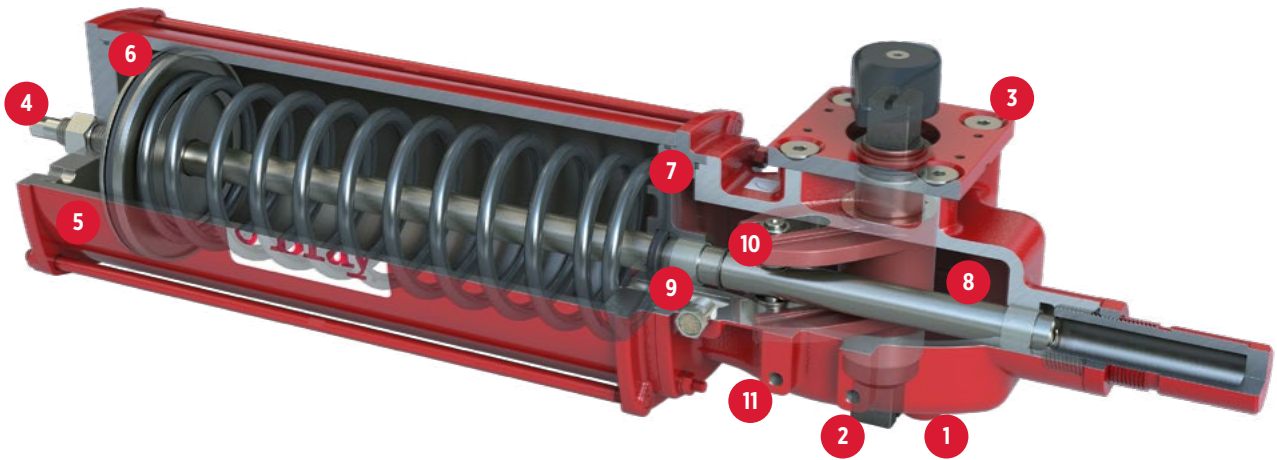
Torque Base	Dimensiones de Montaje según ISO 5211: 2001(E)
Accesorios	Montaje de Accesorios Accionados por Eje según NAMUR-VDE
Pruebas de Rendimiento	EN 15714-3:2022
Protección de Entrada	IP66/IP67M según IEC 60529
Seguridad	ATEX, apto para SIL 3, PED bajo pedido

ESPECIFICACIONES

Fluido	Aire Seco Comprimido/Gas Inerte/Gas Natural
Rango de Presión	40 - 150 psi (2.8 - 10.3 bar)
Opciones de Rango de Temperatura	Estándar: -20°F a 200°F (-29°C a 93°C) Temperatura Alta: Hasta 300°F (149°C) Temperatura Baja: Hasta -50°F (-46°C)

Póngase en contacto con la fábrica para otros fluidos o rangos de temperatura no estándar.

CARACTERÍSTICAS Y BENEFICIOS



- 1 Montaje de Válvula ISO 5211:** Dos superficies de atornillado para una rápida integración en el funcionamiento de válvulas Fail CW o CCW.
- 2 Vástago de Conexión Macho de Forma Cuadrada:** Proporciona una fácil integración con varios tipos de válvulas, lo que garantiza la compatibilidad y reduce la complejidad de la instalación.
- 3 Interfaz NAMUR 3845 Estándar:** Conectada a la interfaz ISO 5211 del actuador, fácilmente convertible para admitir configuraciones Fail CW o Fail CCW.
- 4 Tope de Carrera a Prueba de Explosiones**
- 5 Cilindro Pulido y Cromado Duro:** Mejora la eficiencia del actuador al reducir la fricción al tiempo que proporciona una resistencia superior a la corrosión.
- 6 Sellos Quad Seal:** Garantizan la confiabilidad del sellado a largo plazo, reduciendo los requisitos de mantenimiento y extendiendo el ciclo de vida del producto.
- 7 Sellos de Presión:** La reducción del número de sellos de presión contribuye a un diseño de actuador más robusto y confiable, reduciendo la posibilidad de fugas de aire no deseadas.
- 8 Vástago de Pistón Cromado Duro**
- 9 Bujes de PTFE Autolubricantes:** Soporta el eje de torque y la barra del pistón, ofreciendo una vida útil prolongada y una alineación segura.
- 10 Rodamientos de Rodillos Lubricados con Película Seca**
- 11 Almohadillas de Montaje de Accesorios Dobles:** Para conectar accesorios y controles del actuador.

ACCESORIOS

Aumente la versatilidad del S98 eligiendo los accesorios correspondientes de la línea completa de posicionadores, monitores de estado y solenoides de Bray. La combinación de actuadores y accesorios ofrece la mejor compatibilidad, economía y rendimiento de calidad en la industria de control de flujo.



MONITORES DE ESTADO DE VÁLVULAS
Serie 5A | 5B | 5C



SENSORES DE PROXIMIDAD
Serie 54



POSICIONADOR
Serie 6A