

SUPERIOR CONTROL

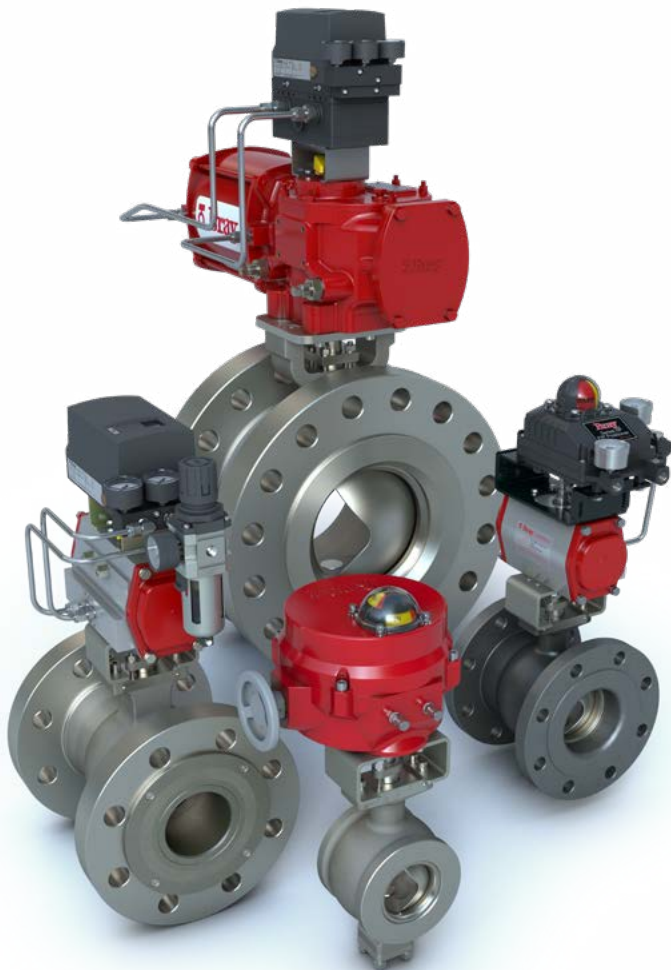
Las válvulas de bola segmentada están diseñadas para los servicios de control modulante y abierto/cerrado en aplicaciones con gas, líquidos y slurry. Las válvulas de bola segmentada de la Serie 19 y Serie 19L de Bray ofrecen rendimiento excepcional con la precisión, características y opciones para un control superior en una amplia variedad de industrias y aplicaciones.

INDUSTRIAS

- > Química
- > Alimentos y Bebidas
- > HVAC
- > Minería
- > Petróleo y Gas
- > Energía
- > Pulpa y Papel
- > Refinería
- > Producción de Azúcar y Etanol

APLICACIONES

- > Operaciones con Líquido, Gas y Vapor
- > Control de Presión/Temperatura/Nivel
- > Operaciones con Slurry y Abrasivos

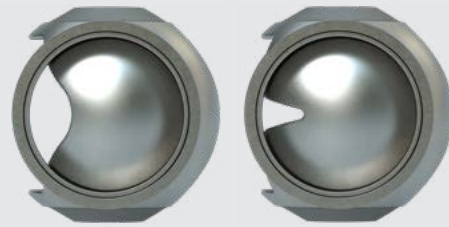


RENDIMIENTO VERSÁTIL DE LA VÁLVULA 3 EN 1

Las válvulas de bola segmentada de Bray combinan las características preferidas de una válvula de cuchilla, una válvula de globo y una válvula de bola para ofrecer versatilidad y rendimiento en un único paquete.

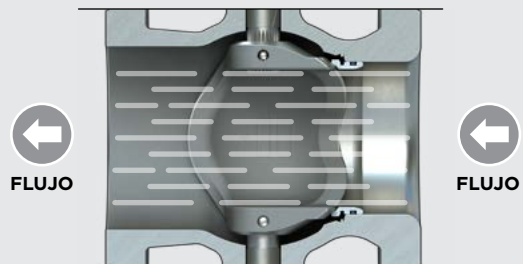
CONTROL QUE SE PUEDE CONFIGURAR

El borde de contacto del segmento ofrece un perfil en V que se puede configurar para un control preciso, comparable al rendimiento de la **válvula de globo**.



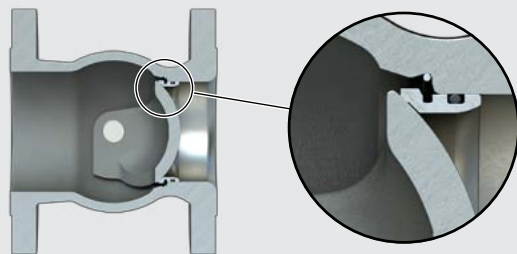
FLUJO CONTINUO

El diseño con vástago dividido ofrece un paso de caudal continuo, comparable al rendimiento de la **válvula de bola**.



MANEJO DE FLUIDOS VISCOSOS

El borde filoso delantero del segmento está diseñado para cortar a través del fluido viscoso, comparable al rendimiento de la **válvula de cuchilla**.



CARACTERIZACIÓN PERSONALIZADA

La válvula de bola segmentada S19, con rangeabilidad de 300:1, tres opciones de puerto estándar y **caracterización personalizada disponible**, está diseñada para un desempeño óptimo de flujo.



Perfil Estándar



Perfil de 60 Grados



Perfil de 30 Grados

ESPECIFICACIONES

Rango de Tamaño	NPS 1 a 16 DN 25 a 400
Rangos de Presión	ASME Clase 150, 300, 600 PN 10, 16, 25, 40
Rangos de Temperatura	-50°F a 500°F -46°C a 260°C
Estilo de Cuerpo	1 pieza
Conexiones Terminales	Bridadas FSin bridas ¹
Puerto	Estándar, 60°, 30° Personalizada a pedido
Características de Flujo	Mismo Porcentaje
Rangeabilidad	300:1

NOTAS

¹ Disponible únicamente en el modelo S19.

OPCIONES DE MATERIALES¹

Cuerpo	ASTM A216 WCB ASTM A351 CF3M (Acero Inoxidable 316L) ASTM A351 CF8M (Acero Inoxidable 316) ASTM A351 CG8M (Acero Inoxidable 317) ASTM A352 LCB ASTM A352 LCC Opciones de recubrimiento duro para el orificio interno
Bola Segmentada	ASTM A351 CF8M A351 CF8M con enchapado de cromo duro A351 CF8M con opciones de recubrimiento duro especializado

ESTÁNDARES DE DISEÑO

Diseño de la Válvula	ASME B16.34	
Clasificación de Fugas	Asiento Resiliente^{1,2}: Clase VI según ANSI/FCI 70-2 IEC 60534-4 Asiento de Metal: Clase IV según ANSI/FCI 70-2 IEC 60534-4	
Cara a Cara	Bridadas Sin bridas ¹	ISA 75.08.02 ASME B16.10 Bray Internal Standard
Perforación de la Brida	ASME B16.5 EN 1092-1	
Brida Superior	ISO 5211	

NOTAS

¹ Disponible únicamente en el modelo S19.

² Recomendado únicamente para aplicaciones con líquidos claros o gas.

Asiento	Tek-Fil [®] A351 CF8M con Stellite [®] 6 A351 CF8M con Carburo de Cromo Carburo de Tungsteno Sólido
Vástago	Acero Inoxidable 17-4 PH Acero Inoxidable ASTM A479 Gr. XM-19 (Nitronic 50 [®]) Acero Inoxidable ASTM A479 Gr. SMO 254 Super Duplex ASTM A479 UNS 32760
Packing	PTFE Grafito

NOTAS

¹ Disponible en otros materiales a pedido. Comuníquese con Bray para obtener más información.

CERTIFICACIONES Y APROBACIONES¹

Certificaciones	ATEX CRN PED TSG TR CU UA.TR.089
Emisiones Fugitivas	ISO 15848

NOTAS

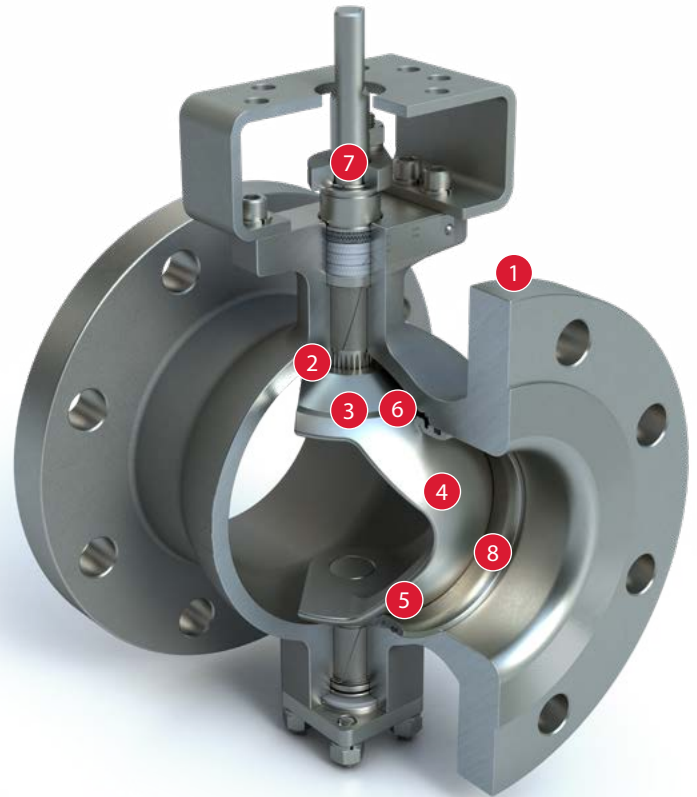
¹ Para una lista completa de certificaciones y aprobaciones visite BRAY.COM

USO ESTÁNDAR | SERIE 19

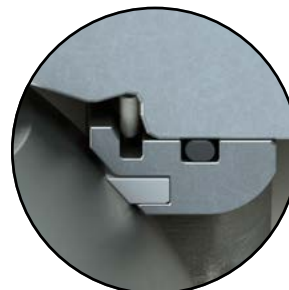
La solución perfecta de válvula de control para el slurry que contiene sólidos o fibras en suspensión, fluidos viscosos, pulpa, papel, químicos, lodo de aguas residuales y otras condiciones de servicio desafiantes.

CARACTERÍSTICAS DE DISEÑO

- 1 CUERPO DE UNA PIEZA:** Ofrece una capa robusta y rígida capaz de soportar la carga de la tubería, además elimina las potenciales rutas de fuga.
- 2 VÁSTAGO ESTRIADO A LA CONEXIÓN DEL SEGMENTO:** Proporciona una transmisión de torque eficiente y control preciso, con baja histéresis y banda muerta reducida.
- 3 SEGMENTO DE ESFERA AUTOCENTRADO:** El pasador del eje perfectamente orientado y especialmente diseñado facilita la autoalineación del segmento de la esfera a la vez que simplifica el montaje y desmontaje durante el mantenimiento de rutina.
- 4 RECUBRIMIENTOS:** Los recubrimientos de alto rendimiento en los componentes internos garantizan una larga vida útil y resistencia a la corrosión.
- 5 ASIENTO ENERGIZADO:** El resorte del asiento ejerce una fuerza constante en el asiento para sellarse contra el segmento a bajas presiones diferenciales. A presiones diferenciales más altas, los diámetros de sellado optimizado garantizan menor torque del asiento.
- 6 ÁREA DE SELLADO PROTEGIDA:** Los asientos están diseñados para dirigir el flujo del fluido lejos del área de sellado.
- 7 VÁSTAGO ANTI-EXPULSIÓN:** El anillo de retención se ajusta entre la ranura maquinada del vástago y el paso del retenedor del sello.
- 8 FÁCIL MANTENIMIENTO:** El asiento se reemplaza sin necesidad de quitar el segmento o el eje.



DISEÑO DE ASIENTO INTERCAMBIABLE



ASIENTO RESILIENTE
Uso General
Temperaturas Moderadas
Sólidos Livianos



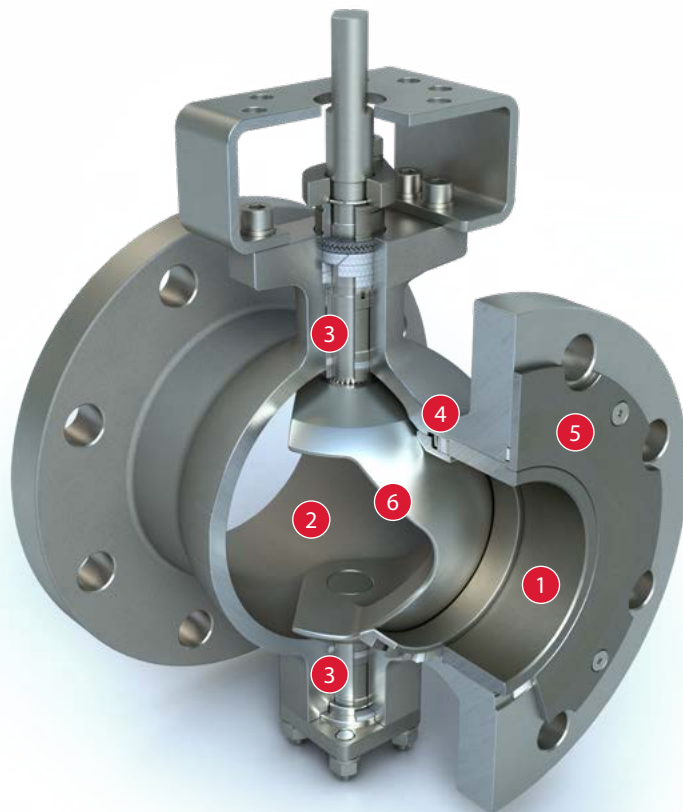
ASIENTO DE METAL
Procesos Industriales
Temperaturas Moderadas
Sólidos Moderados

USO SEVERO | SERIE 19L

La erosión severa demanda más de su válvula de control. Además de los beneficios de la válvula de uso estándar, la S19L ofrece selecciones de material avanzado y múltiples opciones de trim con el fin de brindar una solución específica a la aplicación para sus necesidades únicas.

CARACTERÍSTICAS DE DISEÑO

- 1 REVESTIMIENTOS/ASIENTOS AGUAS ABAJO RESISTENTES A LA EROSIÓN:** La dirección del flujo invertida evita erosión en la pared del cuerpo causada por las altas velocidades en aperturas bajas.
- 2 RECUBRIMIENTO PARA USO SEVERO:** Los recubrimientos personalizados ultra duros ofrecen resistencia a la erosión y corrosión específica para la aplicación en los componentes internos de la válvula.
- 3 SELLOS DE LOS BUJES:** Protege a los rodamientos de metal del ingreso del producto.
- 4 DISEÑO DEL ASIENTO CON BALANCEO DE PRESIÓN:** asientos capaz de sellarse bajo presiones diferenciales completas con bajo torque y funcionamiento sin inconvenientes.
- 5 FÁCIL MANTENIMIENTO:** El retenedor de la brida ofrece un fácil acceso externo para reemplazo del asiento y revestimiento. El asiento se puede cambiar sin necesidad de quitar el segmento o el eje.
- 6 OPCIONES DE TRIM:** Múltiples opciones disponibles para mayor rendimiento en diversos niveles de servicios erosivos. (Consulte la tabla a continuación).



TRIM	Erosión Aguas Abajo (Normal)	Erosión Aguas Abajo (Severa)	Erosión del Segmento (Severa)
Nivel I	■	—	—
Nivel II	■	■	—
Nivel III	■	■	■

DISEÑO DEL ASIENTO CON BALANCEO DE PRESIÓN



ASIENTO DE METAL PARA SERVICIO SEVERO

Procesos Industriales
 Temperaturas Moderadas
 Abrasivos Severos