

VISÃO GERAL

Os atuadores da Série 98C são projetados para operação pneumática a uma pressão máxima de 150 psi (10,3 Bar) e faixas de temperatura de -46°C a 149°C (-50°F a 300°F). Centenas de configurações possíveis atendem a uma variedade de requisitos de aplicação, tornando-o adequado para vários tipos de válvula e necessidades operacionais. O corpo central não pressurizado minimiza o consumo de ar usando todo o ar de instrumentação para energizar o atuador, ao invés de preencher o vazio da caixa de torque. Ao reduzir o número de vedações de pressão, cria-se um design mais robusto e confiável, reduzindo o potencial de vazamentos de ar não intencional.

Este atuador compacto foi testado para suportar até 1,000,000 de ciclos, garantindo desempenho e confiabilidade a longo prazo.

- > O design compacto oferece uma alta relação torque/peso
- > Saída de torque que varia até 17,701 lb-in (2,000 Nm)
- > Torque fim de curso variando até 6,325 lb-in (715 Nm)
- > Revestimento epóxi/poliuretano premium como padrão
- > As opções de energia disponíveis incluem pneumática, hidráulica ou eletro-hidráulica.

INDÚSTRIAS

- > Gás Industrial
- > Química e Petroquímica
- > Alimentos e Bebidas
- > Data Center
- > HVAC
- > Marinha e Construção Naval
- > Mineração e Metais
- > Petróleo e Gás
- > Farmacêutica e Biotecnologia
- > Energia/FGD
- > Papel e Celulose
- > Água e Efluentes

APLICATIVOS

- > Abrir / Fechar
- > On / Off
- > Modulação
- > Desligamento de Emergência
- > Blowdown



CONFORMIDADES

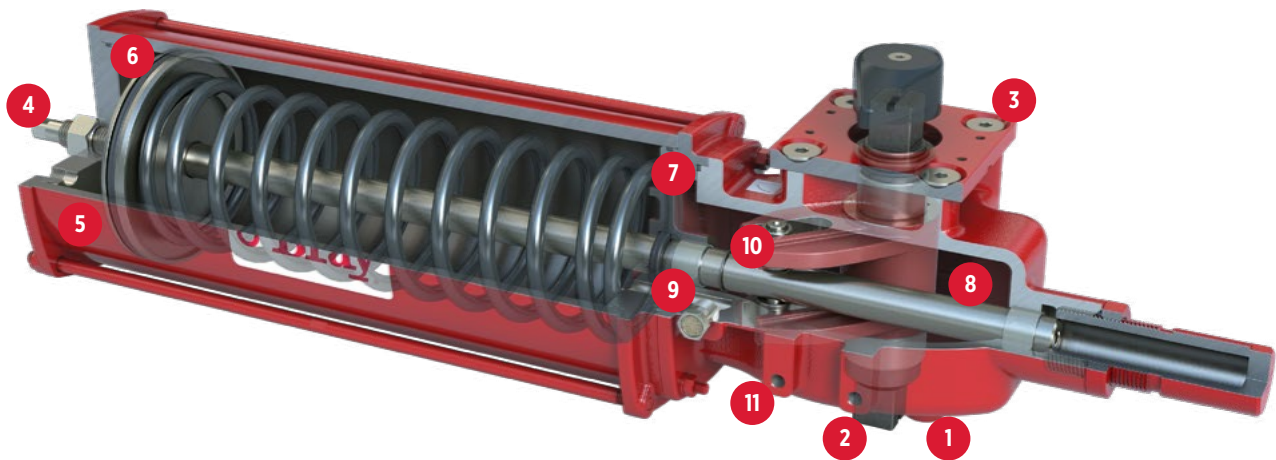
Torque Base	Dimensões de Montagem conforme ISO 5211: 2001(E)
Acessórios	Montagem de Acessórios Acionados por Eixo por NAMUR-VDE
Testes de Desempenho	EN 15714-3:2022
Proteção de Entrada	IP66/IP67M conforme IEC 60529
Segurança	ATEX, SIL 3 adequado, PED a pedido

ESPECIFICAÇÕES

Mídia	Ar Comprimido Seco/Gás Inerte/Gás Natural
Faixa de Pressão	40 - 150 psi (2.8 - 10.3 bar)
Opções de Faixa de Temperatura	Padrão: -29°C a 93°C (-20°F a 200°F) Alta Temperatura: Até 149°C (300°F) Baixa Temperatura: Até -46°C (-50°F)

Entre em contato com a fábrica para outros fluidos ou faixa de temperatura não padrão.

CARACTERÍSTICAS E BENEFÍCIOS



- 1 Montagem de Válvula ISO 5211:** Duas superfícies de aparafusamento para rápida integração na operação de válvula Fail CW ou CCW.
- 2 Hastes Duplas:** Fornece fácil integração com vários tipos de válvula, garantindo compatibilidade e reduzindo a complexidade da instalação.
- 3 Interface NAMUR 3845 Padrão:** Conectada à interface ISO 5211 atuador, facilmente conversível para suportar configurações Fail CW ou Fail CCW.
- 4 À Prova de Explosão**
- 5 Tambor de Cilindro Cromado:** Melhora a eficiência do atuador, reduzindo o atrito e proporcionando uma resistência superior à corrosão.
- 6 Anéis de Vedação Quádruplos:** Garantem confiabilidade de vedação a longo prazo, reduzindo os requisitos de manutenção e estendendo o ciclo de vida do produto.
- 7 Selos de Pressão:** O número reduzido de vedações de pressão contribui para um design atuador mais robusto e confiável, reduzindo o potencial de vazamentos de ar não intencional.
- 8 Haste de Pistão Cromado Rígido**
- 9 Buchas de PTFE Autolubrificantes:** Suporta o eixo torque e a haste do pistão, oferecendo vida útil prolongada e alinhamento seguro.
- 10 Mancais Lubrificados**
- 11 Bloco Duplo para Montagem de Acessórios:** Para fixação de acessórios e controles do atuador.

ACESSÓRIOS

Adicione à versatilidade do S98 escolhendo os acessórios aplicáveis da linha completa de posicionadores, monitores de status e solenoides da Bray. A combinação de atuadores e acessórios oferecem a melhor compatibilidade, economia e desempenho de qualidade no indústria de controle de fluxo.



MONITORES DE STATUS DA VÁLVULA
Série 5A | 5B | 5C



SENSORES DE PROXIMIDADE
Série 54



POSIÇÕES
Série 6A