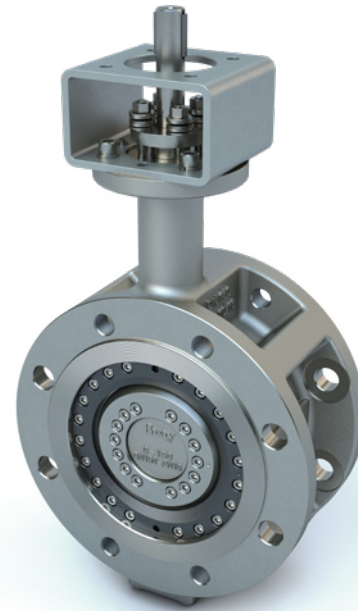


## ÜBERSICHT

Tri Lok® ist die Absperrklappe der Wahl für Anwendungen mit leichtem Vakuum bis hin zu hohem Druck. Die reibungsfreie metallische Dichtung bietet eine leckagefreie beidseitige Absperrung bei minimalem Drehmoment und ist Fire-Safe zertifiziert. Im Vergleich zu Absperrschiebern, Durchgangsventilen oder Kugelhähnen mit gleicher Nennweite und Druckstufe bietet Tri Lok® Platz- und Gewichtseinsparungen und minimiert gleichzeitig die Installations- und Wartungskosten.

## ANWENDUNGEN

- > Dampfverteilung
- > Industriegase
- > Tanklager und Speicherterminals
- > Verarbeitung von Kohlenwasserstoffen
- > Verarbeitung von petrochemischen Produkten
- > Verarbeitung von chemischen Stoffen
- > Wasserstoffleitungen
- > Reaktorisolierung
- > Be- und Entladen
- > Sicherheitsrelevante Anwendungen
- > Gasfackelanlagen
- > Notabschaltung



## SPEZIFIKATIONEN

<b>Nennweiten<sup>1</sup></b>	DN 80 bis 600
<b>Temperaturbereich<sup>2</sup></b>	-60 °C bis 400 °C
<b>Druckstufen</b>	PN 10   PN 25   PN 40
<b>Gehäusebauform</b>	Anflansch   Doppelflansch
<b>Dichtheitsprüfung<sup>3</sup></b>	Leckagefreie Abdichtung (Zero Leakage) EN 12266 Leckrate A

### HINWEISE

- 1 Größere Nennweiten auf Anfrage.
- 2 Weitere Temperaturen auf Anfrage.
- 3 Alle Armaturen wurden beidseitig getestet.

## KONSTRUKTIONSNORMEN

<b>Armaturkonstruktion</b>	EN 12516-1   EN 12569   EN 593
<b>Werkstoffnormen</b>	EN 16668   AD2000 W0
<b>Kennzeichnung</b>	EN 19   DIN EN IEC 61406   DIN 91406
<b>Kopfflansch</b>	ISO 5211
<b>Flanschbohrungen</b>	EN 1092-1
<b>Baulänge</b>	EN 558
<b>Prüfnorm</b>	EN 12266-1 + 2   NE 167
<b>AutoID / ID Link</b>	DIN 91406 / IEC 61406

## WERKSTOFFOPTIONEN<sup>1</sup>

<b>Gehäuse</b>	Stahlguss Edelstahl
<b>Klappenscheibe</b>	Stahlguss Edelstahl
<b>Sitz</b>	Edelstahl (gehärtet)
<b>Dichtungsring</b>	Laminierter: Duplexstahl + Graphit Massive Dichtung: Duplexstahl
<b>Welle</b>	410 Edelstahl XM-19 (Nitronic® 50)

### HINWEIS

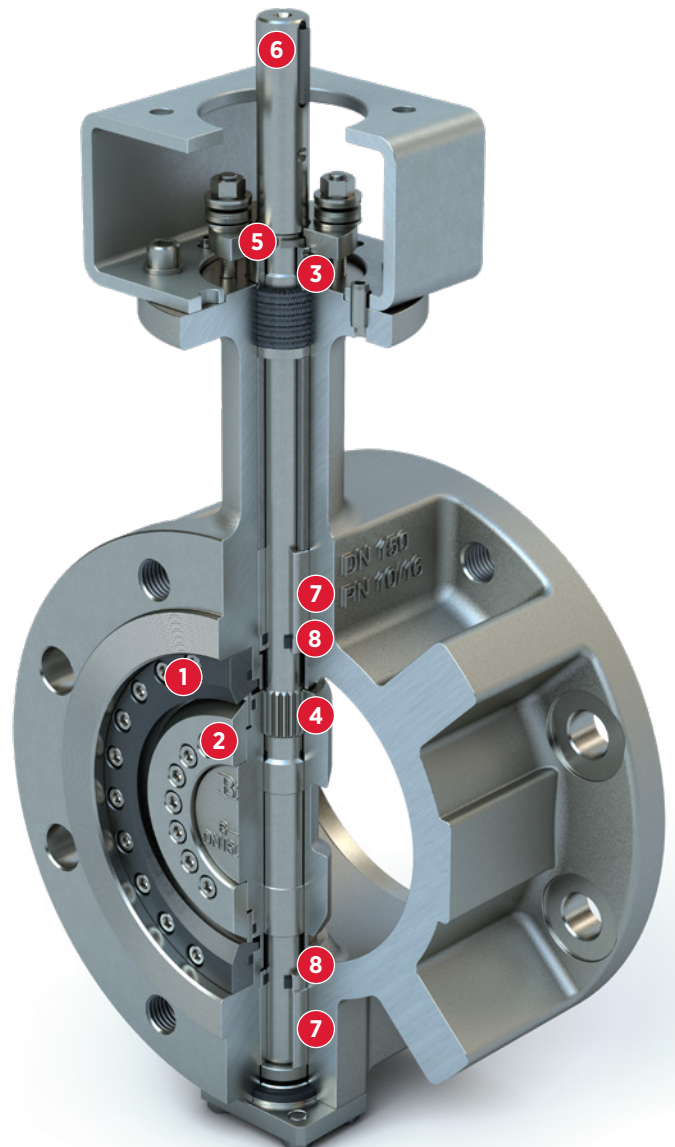
- 1 Weitere Werkstoffe auf Anfrage.

## ZERTIFIZIERUNGEN UND ZULASSUNGEN

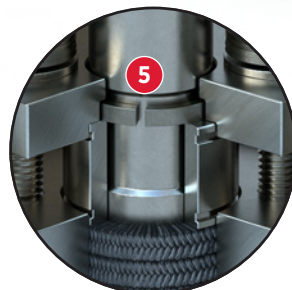
<b>Zertifizierungen</b>	CE: PED 2014/68/EU SIL 3 fähig UKCA
<b>Feuersicherheit (FireSafe)</b>	ISO 10497
<b>Emissionsschutz</b>	ISO 15848-1 TA-Luft 2021
<b>Zulassungen</b>	ATEX 2014/34/EU

Tri Lok®-Cx verfügt über ein vollständig einstellbares, vor Ort austauschbares Sitz- und Dichtungssystem, das die Gesamtlebensdauer verlängert, die Ausfallzeiten minimiert und den Bedarf an kostspieligen Reparaturen im ausgebauten Zustand oder dem Austausch der kompletten Armatur reduziert.

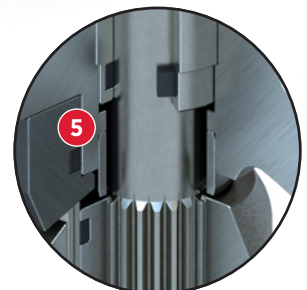
- 1 SITZ:** Der gehärtete Sitz verringert das Risiko von Verschleiß und bietet hervorragende Dichtleistung und Haltbarkeit.
- 2 DICHTUNGSRING:** Bietet ein flexibles Design und eine große Auswahl an Werkstoffen für eine drehmomentunterstützte, leckagefreie Abdichtung.
- 3 FEDERBELASTETE WELLENDICHTUNG:** Die vollständig nachstellbare und vor Ort austauschbare Wellendichtung ist nach internationalen Normen für flüchtige Emissionen zertifiziert.
- 4 VIELVERZAHNTE SCHEIBEN-/WELLENVERBINDUNG:** Starke, zuverlässige Verbindung – ermöglicht axiale Bewegung, verhindert Ausrichtungsfehler, minimiert die Hysterese und macht externe Verbindungen unnötig.
- 5 ROBUSTE, AUSBLASSICHERE WELLE:** Die einteilige Welle ist mit einem Ausblassicherungsring versehen, der sich oberhalb der Dichtung und somit außerhalb der Druckgrenze befindet. Für zusätzliche Sicherheit ist die Welle mechanisch gesichert.
- 6 WELLENKENNZEICHNUNG:** Liefert eine eindeutig sichtbare Anzeige der Scheibenstellung nach dem Einbau.
- 7 WELLENLAGER:** Extra lange und gehärtete Wellenlager für maximalen Halt für die Welle und geringeren Verschleiß.
- 8 LAGERDICHTUNGEN:** Minimieren das Eindringen von Leitungsmedien in die Lageraufnahme.
- 9 DIGITALES TYPENSCHILD:** Jede Armatur ist durch einfaches Scannen des QR-Codes auf dem Typenschild gemäß IEC 61406 eindeutig und leicht identifizierbar.



**AUSBLASSICHERE WELLE**



**Ausblassicherungsring**  
Befindet sich außerhalb der Druckgrenze.



**Mechanische Sicherung**  
Für zusätzlichen Ausblasschutz.



Weitere Produktinformationen und Downloads finden Sie auf [BRAY.COM](http://BRAY.COM).