

HERVORRAGENDE REGELTECHNIK

Die Segment-Kugelhähne von Bray sind für modulierende Regelanwendungen und AUF/ZU Anwendungen in Gas-, Flüssigkeits- und Schlackeapplikationen konzipiert. Die Segment-Kugelhähne der Serien 19 und 19L von Bray bieten eine außergewöhnliche Performance mit der Präzision, den Merkmalen und den Optionen für eine hervorragende Regeltechnik in einer Vielzahl von Branchen und Anwendungen.

BRANCHEN

- > Chemie
- > Lebensmitteltechnik
- > Gebäudetechnik
- > Bergbau
- > Öl und Gas
- > Energie
- > Papier und Zellstoff
- > Raffination
- > Zucker- und Ethanolproduktion

ANWENDUNGEN

- > Flüssige und gasförmige Medien
- > Druck-/Temperatur-/Niveauregelung
- > Schlacke und abrasive Medien



VIELSEITIGE 3-IN-1-PERFORMANCE

Die segmentierten Kugelhähne von Bray kombinieren die guten Eigenschaften eines Plattenschiebers, eines Hubventils und eines Kugelhahns, um Vielseitigkeit und Leistung in einem einzigen Paket zu bieten.

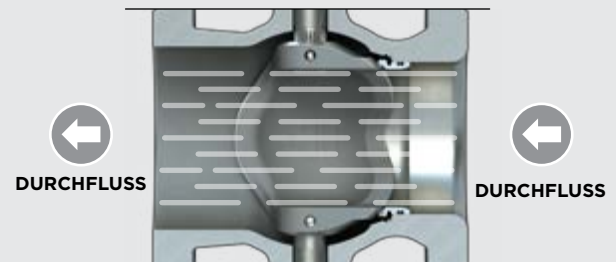
ANPASSBARE STEUERUNG

Die Hinterkante des Kugelsegments bietet ein anpassbares V-Profil für präzise Steuerung, vergleichbar mit der Performance eines **Hubventils**.



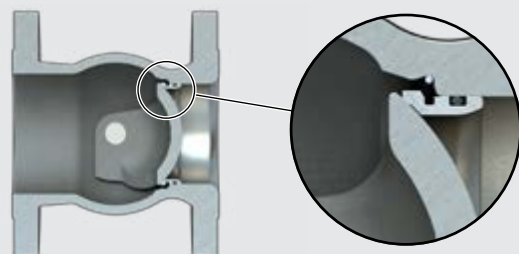
UNUNTERBROCHENER DURCHGANG

Die Konstruktion mit geteilter Welle bietet einen ununterbrochenen Durchgang, vergleichbar mit einem **Kugelhahn**.



HANDHABUNG VISKOSER MEDIEN

Die scharfe Vorderkante des Kugelsegments ist so konzipiert, dass sie viskose Medien durchschneidet, vergleichbar mit einem **Plattenschieber**.



INDIVIDUELLE CHARAKTERISIERUNG

Mit einem Stellverhältnis von 300:1, drei Standardprofilen und **erhältlichen kundenspezifischen Eigenschaften** kann der S19 Segment-Kugelhahn für eine optimale Durchflussleistung ausgelegt werden.



Standardprofil



60-Grad-Profil



30-Grad-Profil

SPEZIFIKATIONEN

Nennweite	NPS 1 bis 16 DN 25 bis 400
Druckstufen	ASME Class 150, 300, 600 PN 10, 16, 25, 40
Temperaturbereich	-50°F bis 500°F -46°C bis 260°C
Gehäusebauform	Einteilig
Endverbindung	Geflanscht Flanschlos ¹
Durchgang	Standard, 60°, 30° Kundenspezifisch auf Anfrage
Durchflusscharakteristik	Gleichprozentig
Stellverhältnis	300:1

HINWEISE

¹ Nur beim Modell S19 verfügbar.

KONSTRUKTIONSNORMEN

Konstruktionsnorm	ASME B16.34	
Dichtheitsprüfung	Weichdichtender Sitz ^{1,2} : Klasse VI nach ANSI/FCI 70-2 IEC 60534-4	
	Metallsitz : Klasse IV nach ANSI/FCI 70-2 IEC 60534-4	
Baulänge	Geflanscht	ISA 75.08.02 ASME B16.10
	Flanschlos ¹	Werksnorm
Flanschbohrung	ASME B16.5 EN 1092-1	
Kopfflansch	ISO 5211	

HINWEISE

¹ Nur beim Modell S19 verfügbar.

² Empfohlen nur für Anwendungen mit sauberen Flüssigkeiten oder Gasen.

WERKSTOFF OPTIONEN¹

Gehäuse	ASTM A216 WCB ASTM A351 CF3M (316L Edelstahl) ASTM A351 CF8M (316L Edelstahl) ASTM A351 CG8M (317L Edelstahl) ASTM A352 LCB ASTM A352 LCC Hartbeschichtungsoptionen für die Innenbohrung
Kugelsegment	ASTM A351 CF8M A351 CF8M mit Hartchrombeschichtung A351 CF8M mit speziellen Hartbeschichtungsoptionen

Sitz	Tek-Fil [®] A351 CF8M mit Stellite [®] 6 A351 CF8M mit Chromkarbid Massiv-Wolframkarbid
Welle	17-4 PH Edelstahl ASTM A479 Gr. XM-19 (Nitronic 50 [®]) Edelstahl ASTM A479 Gr. SMO 254 Edelstahl ASTM A479 UNS 32760 Super Duplex
Packung	PTFE Graphit

HINWEISE

¹ Andere Materialien sind auf Anfrage erhältlich. Kontaktieren Sie Bray für weitere Informationen.

ZERTIFIKATE UND ZULASSUNGEN¹

Zertifizierungen	ATEX CRN PED TSG TR CU UA.TR.089
Flüchtige Emissionen	ISO 15848

HINWEISE

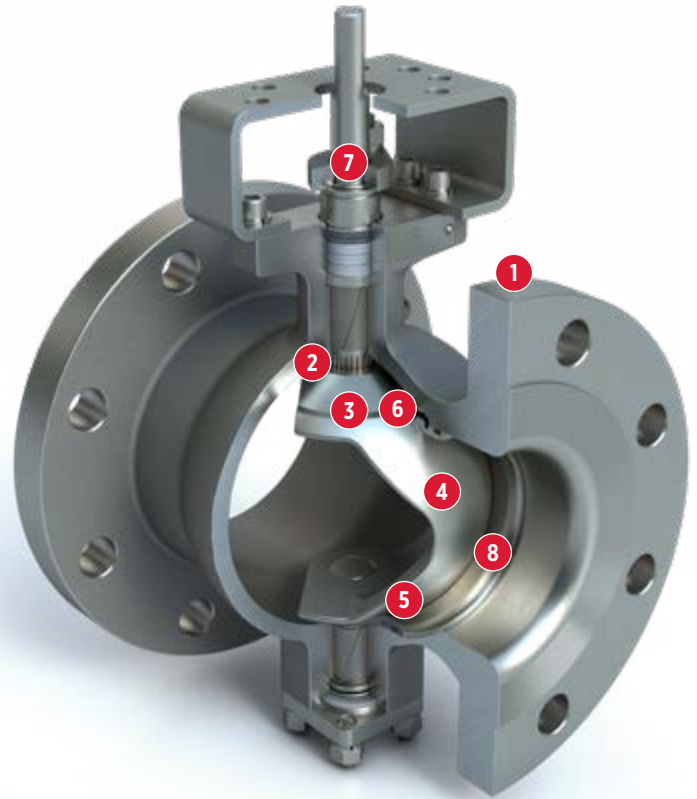
¹ Eine vollständige Liste der Zertifikate und Zulassungen finden Sie unter BRAY.COM

STANDARD-ANWENDUNGEN | SERIE 19

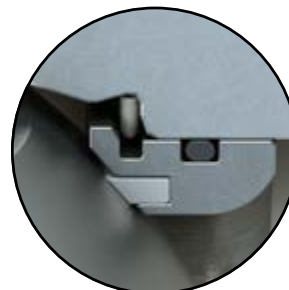
Die perfekte Regelarmaturlösung für Schlacken mit suspendierten Feststoffen oder Fasern, viskose Flüssigkeiten, Zellstoff, Papier, Chemikalien, Abwasserschlacke und anderen schwierigen Betriebsbedingungen.

PRODUKT-MERKMALE

- 1 EINTEILIGES GEHÄUSE:**
Ist äußerst robust, nimmt die Belastung der Rohre auf und eliminiert mögliche Leckagen über die Flanschdichtungen.
- 2 VERZAHNTE WELLEN-KUGELSEGMENT VERBINDUNG:** Bietet eine effiziente Drehmomentübertragung und präzise Steuerung mit geringer Hysterese und reduziertem Totraum.
- 3 SELBSTZENTRIERENDES KUGELSEGMENT:** Der perfekt ausgerichtete, speziell konstruierte Wellenzapfen erleichtert die Selbstausrichtung des Kugelsegments und vereinfacht gleichzeitig die Montage und Demontage bei der routinemäßigen Wartung.
- 4 BESCHICHTUNGEN:** High-performance Beschichtungen der internen Komponenten gewährleisten eine lange Lebensdauer und Korrosionsbeständigkeit.
- 5 SITZ-HINTERLEGUNG:** Die Sitzfeder sorgt für eine konstante Kraft auf den Sitz, um bei niedrigen Differenzdrücken gegen das Kugelsegment abzudichten. Bei höheren Differenzdrücken sorgen optimierte Dichtungsdurchmesser für geringere Drehmomente.
- 6 GESCHÜTZTER DICHTUNGSBEREICH:** Die Sitze sind so konstruiert, dass sie den Medienfluss vom Dichtungsbereich weglenken.
- 7 AUSBLASSICHERE WELLE:** Der Sicherungsring ist außerhalb des Mediums platziert und dadurch vor Korrosion geschützt.
- 8 EINFACHE WARTUNG:** Der Sitz ist austauschbar, ohne dass das Kugelsegment und die Welle entfernt werden müssen.



AUSWECHSELBARE SITZKONSTRUKTION



WEICHDICHTENDER SITZ

Allgemeine Anwendung
Mäßige Temperaturen
Leichte Feststoffe



METALLSITZ

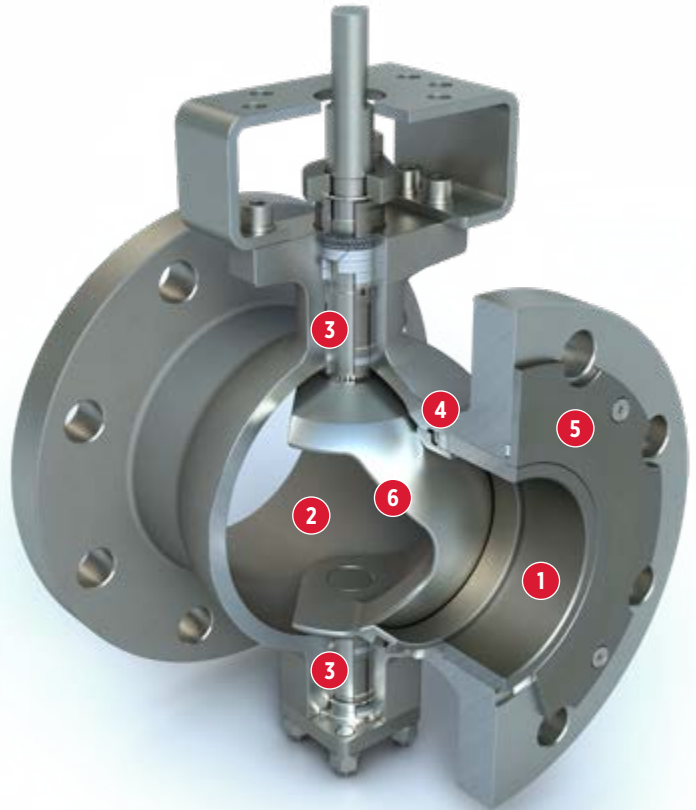
Industrielle Prozesse
Mäßige Temperaturen
Mäßige Feststoffe

FÜR KRITISCHE ANWENDUNGEN | SERIE 19L

Starke Erosion stellt höhere Anforderungen an Ihre Regelarmatur. Zusätzlich zu den Vorteilen der S19 für Standardanwendungen bietet die S19L eine erweiterte Werkstoffauswahl und mehrere Ausstattungsoptionen, um eine anwendungsspezifische Lösung für Ihre individuellen Anforderungen zu bieten.

PRODUKT-MERKMALE

- 1 EROSIONSBESTÄNDIGE AUSKLEIDUNGEN/SITZE:**
Die umgekehrte Strömungsrichtung verhindert die Erosion der Gehäusewand durch hohe Geschwindigkeiten bei niedrigen Öffnungen.
- 2 BESCHICHTUNGEN FÜR KRITISCHE ANWENDUNGEN:**
Kundenspezifische ultraharte Beschichtungen bieten anwendungsspezifische Korrosions- und Erosionsbeständigkeit der medienberührten Teile.
- 3 LAGERDICHTUNGEN:** Schützt die Metalllager vor dem Eindringen von Medien.
- 4 DRUCKENTLASTETE SITZKONSTRUKTION:**
Dichtungen, die unter vollem Differenzdruck mit geringen Drehmomenten und reibungslosem Betrieb abdichten.
- 5 EINFACHE WARTUNG:** Nach Demontage des Flanschhalteringes ist ein einfacher Austausch des Sitzes möglich. Der Sitz ist austauschbar, ohne dass das Kugelsegment und die Welle entfernt werden müssen.
- 6 TRIM-OPTIONEN:** Mehrere Optionen sind für eine optimierte Performance in verschiedenen Stufen je nach Erosion verfügbar. (Siehe Tabelle unten.)



TRIM	Erosion stromabwärts (Normal)	Erosion stromabwärts (Stark)	Kugelsegment Erosion (Stark)
Stufe I	■	—	—
Stufe II	■	■	—
Stufe III	■	■	■

DRUCKENTLASTETE SITZKONSTRUKTION:



METALLSITZ FÜR KRITISCHE ANWENDUNGEN

Industrielle Prozesse
Mäßige Temperaturen
Stark abrasive Medien