

PLACER LA BARRE TOUJOURS PLUS HAUT

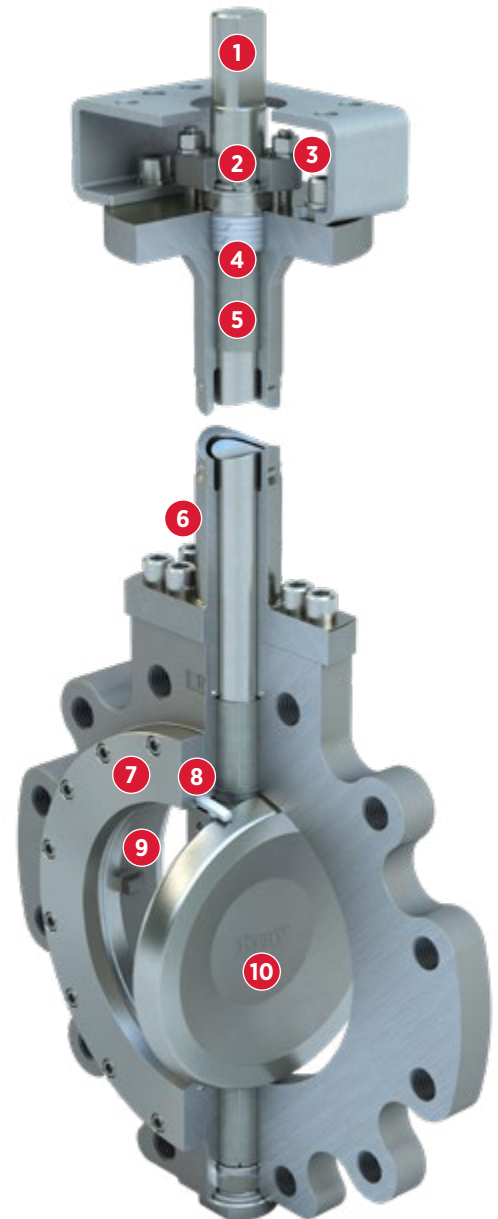
La vanne papillon cryogénique haute performance McCannalok offre une technologie et des performances d'étanchéité cryogénique de pointe tout en étant fabriquée selon les normes de qualité les plus élevées. Cette vanne est conçue pour gérer les fluides les plus difficiles dans les environnements industriels d'aujourd'hui: oxygène liquide, gaz naturel liquide et autres liquides cryogéniques.

CARACTÉRISTIQUES

Plage de Tailles	NPS 3 à 24
	DN 80 à 600
Type de Corps	Corps à Oreilles Taraudées Corps à Oreilles de Centrage
Plage de Températures	Standard -320°F à +250°F
	-196°C à +121°C
Pressions Nominales	ASME Classe 150 300
	PN 10 16 25 40
Pression Nominale à la Fermeture	Étanchéité parfaite (à température ambiante) BS 6364 (à températures cryogéniques) ISO 28921 (à températures cryogéniques)

CARACTÉRISTIQUES DE CONCEPTION

- 1 CONCEPTION DE L'AXE:** La conception de l'axe monobloc à haute résistance est normalisée pour l'interchangeabilité des actionneurs Bray.
- 2 AXE ANTI-ÉJECTION:** La conception de rétention d'axe ne s'appuie pas sur les composants d'actionnement pour empêcher l'éjection de l'axe. Conçu pour offrir un fonctionnement sûr dans des conditions cryogéniques.
- 3 AXE D'ARBRE RÉGLABLE:** Un accès facile permet des réglages simples quart de tour sur le terrain sans avoir à retirer l'actionneur.
- 4 SYSTÈME DE JOINT D'AXE:** Les bagues d'étanchéité, comprimées par le presse-étoupe, offrent une étanchéité optimale autour de l'axe. Compatibilité certifiée avec l'oxygène liquide et gazeux (testé par un laboratoire tiers).
- 5 ROULEMENTS D'AXE:** Les roulements supérieurs et inférieurs soutiennent solidement l'axe, offrent une excellente résistance à la corrosion et minimisent la déviation due aux forces de chargement mécaniques.
- 6 CHAPEAU BOULONNÉ:** La connexion empêche les contraintes internes pendant le refroidissement de la vanne. Le col allongé protège la garniture de l'axe des températures extrêmes et permet l'accès pour les réglages de la garniture de l'axe et le montage de l'actionneur.
- 7 SYSTÈME DE RETENUE DE SIÈGE INTÉGRAL:** Utilise des vis à tête situées à l'extérieur de la zone d'étanchéité du joint de bride, améliorant ainsi l'étanchéité du joint de bride et permettant un remplacement facile du siège.
- 8 SIÈGE POLAR®:** La gaine et le sommier maintiennent des performances d'étanchéité constantes pendant les cycles thermiques du processus et prolongent la durée de vie de la vanne en réduisant l'usure du siège. Assure l'étanchéité à des températures très basses pouvant atteindre -196 °C (-320 °F).
- 9 BUTÉE FIN DE COURSE INTERNE:** Réduit les risques d'endommagement du siège et prolonge sa durée de vie.
- 10 DISQUE:** Le disque est conçu pour maximiser le débit et minimiser la résistance, pour des valeurs Cv/Kv optimales.





ESSAIS CRYOGÉNIQUES

Bray exploite des installations d'essais cryogéniques de classe mondiale aux États-Unis, en Chine et en Inde, dédiées à la validation de la recherche et du développement et aux essais spécifiques des clients. Dirigé par des spécialistes qualifiés et expérimentés en matière de vannes cryogéniques, notre centre technique Raymond à Houston utilise:

- > Une fosse d'essai cryogénique pour tester en toute sécurité les vannes de grande taille,
- > Un réservoir d'azote liquide de 22 712 l
- > Des spectromètres de masse.

Bray exploite trois installations de nettoyage de précision dans le monde pour répondre aux besoins des clients en matière de nettoyage pour l'utilisation d'oxygène.

NORMES DE CONCEPTION

Conception de la Vanne	ASME B16.34
	ASME BPVC VIII
	EN 593
	EN 12516
Montage D'actionneur	ISO 5211
Perçage de Bride¹	ASME B16.5
	EN 1092-1
Essai du Siège	BS 6364
	ISO 28921
	ISO 5208
	MSS SP 61
	EN 12266
Face-à-Face	ASME B16.10
	API 609
	EN 558
	ISO 5752

REMARQUE

1 Des options de perçage de bride supplémentaires sont disponibles.

OPTIONS DE MATÉRIAUX¹

Corps	Acier Inoxydable 316
Axe	XM-19
Garnitures	PTFE
	Graphite
Roulement	Acier Inoxydable Revêtu de Téflon
	Acier Inoxydable Durci par Nitruration
Disque	Acier Inoxydable 316
Siège	Siège Polar®
Chapeau Allongé	Acier Inoxydable 316

REMARQUE

1 D'autres matériaux sont disponibles sur demande.

SECTEURS ET APPLICATIONS

- > Aérospatial
- > Séparation de l'air
- > Transformation des Boissons
- > Éthylène
- > Transformation des Aliments
- > Du Gaz aux Liquides
- > Azote Liquide
- > Oxygène Liquide
- > Liquéfaction du GNL
- > Terminaux de Réception GNL
- > Manipulation du GPL
- > Pétrole
- > Réfrigération
- > Production D'acier

CERTIFICATIONS ET HOMOLOGATIONS

Certifications	CE/PED
Homologations	Type ABS
	Type Bureau Veritas
	DNV
	Type China Classification Society (CCS)

