

概述

98C系列执行器是专为气动操作设计的执行器机构，最大压力为150 psi (10.3 Bar)，温度范围为-50°F至300°F (-46°C至149°C)。

数百种可能的配置可满足各种应用要求，使其适用于各种阀门类型和操作需求。

无压扭矩模块在使用压缩空气来驱动执行器时，并不填充扭矩壳体的空腔，从而最大限度地减少空气消耗。通过减少承压密封件的数量，创建了更坚固可靠的执行器设计，减少了空气意外泄漏的路径。

这种紧凑型拨叉式执行器已经过测试，可承受多达1,000,000次循环，确保长期可靠性。

- > 紧凑型设计提供高扭矩重量比
- > 扭矩输出范围高达17,701 lb-in (2,000 Nm)
- > 弹簧端扭矩范围高达6,325 lb-in (715 Nm)
- > 采用优质环氧/聚氨酯涂层为标准配置
- > 可用动力选项包括气动、液压或电液



行业

- > 工业气体
- > 石化&化工
- > 食品&饮料
- > 数据中心
- > 暖通空调
- > 海洋与造船
- > 采矿与金属
- > 石油与天然气
- > 制药与生物技术
- > 电力/FGD
- > 纸浆与造纸
- > 水&废水处理

应用

- > 打开/关闭
- > 开/关
- > 调节
- > 紧急关闭
- > 排污

符合性

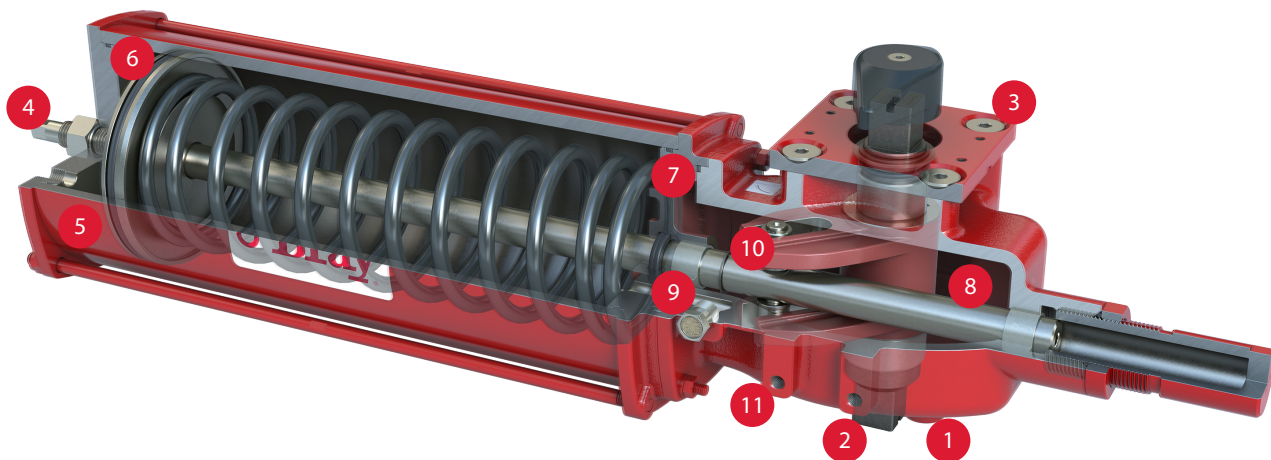
扭矩底座	安装尺寸符合ISO 5211: 2001(E)
附件	驱动轴附件安装符合NAMUR-VDE标准
性能测试	EN 15714-3:2022
防护等级	IP66/IP67M符合IEC 60529标准
安全	ATEX、SIL 3适用，根据要求提供PED认证

规格

介质	干燥压缩空气/惰性气体/天然气
压力范围	40 -150 psi (2.8 -10.3 bar)
	标准: -20°F至200°F (-29°C至+93°C)
温度范围	高温: 最高达到300°F (149°C)
	低温: 最低达到-50°F (-46°C)

如需了解其他介质或非标温度范围可直接联系我们工厂咨询。

特点和优势



- 1 ISO 5211 阀门安装:** 两个表面都有安装螺栓, 可快速集成为失气顺时针 (CW) 或失气逆时针 (CCW) 操作阀门。
- 2 双头方形驱动轴:** 可与各种类型的阀门轻松集成, 确保兼容性并减少安装复杂性。
- 3 标准 NAMUR 3845 接口:** 连接到执行器 ISO 5211 接口, 可轻松转换为支持失气顺时针 (CW) 或失气逆时针 (CCW) 配置。
- 4 防喷行程限位装置**
- 5 镀硬铬的缸筒:** 通过减少摩擦提高执行机构效率, 同时提供卓越的耐腐蚀性。
- 6 星型密封圈:** 确保长期密封可靠性, 减少维护需求, 延长产品寿命。
- 7 压力密封件:** 减少压力密封件数量有助于更坚固可靠的执行机构设计, 减少意外空气泄漏的可能性。
- 8 镀硬铬活塞杆:** 增加表面硬度, 提高活塞杆的耐磨性, 并提供光滑的耐腐蚀表面, 延长轴承和密封件的使用寿命。
- 9 自润滑 PTFE 衬套:** 支撑扭矩轴和活塞杆, 可延长使用寿命并确保对齐。
- 10 干膜润滑滚子轴承:** 减少摩擦, 在苛刻的应用中提供卓越的性能
- 11 双附件安装垫片:** 用于连接执行器附件和控制装置。

配件

从 Bray 完整系列的定位器、阀门状态监视器和电磁阀中选择适用的配件可增加 S98 的多功能性。执行机构和配件的组合为流量控制行业提供最佳兼容性、经济性和优质性能。



阀门状态监视器
5A | 5B | 5C 系列



接近传感器
54系列



定位器
6A系列