
McCANNALOK系列
低温高性能蝶阀
技术销售手册



Bray[®]

目录

概况	3
技术数据	4
特点和优势	5
阀门选择	6
结构材料	7
压力/温度 (英制 + 公制)	9
尺寸和重量 (英制 + 公制)	10
阀座/非阀座扭矩 (英制 + 公制)	12
阀门尺寸系数 (英制 + 公制)	13
法兰到阀门栓接数据 带垫圈 (英寸和毫米)	14
法兰到阀门栓接数据 无垫圈 (英寸和毫米)	17



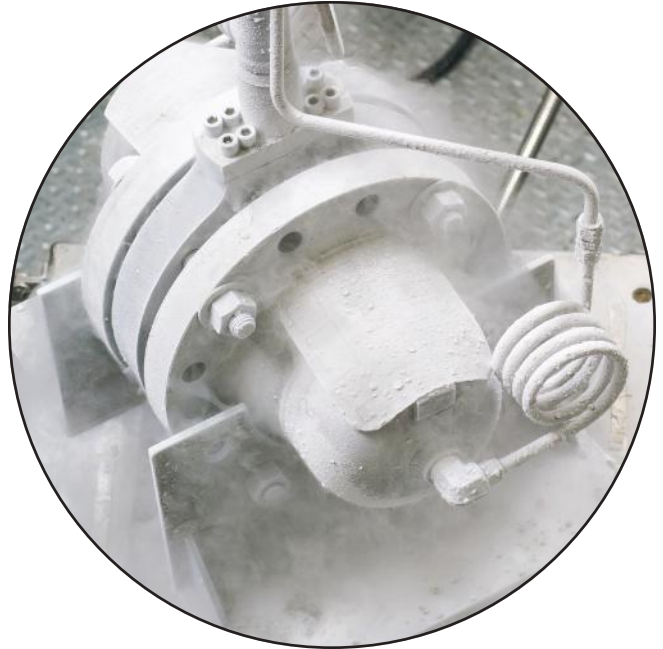
此产品和其他Bray产品相关信息，请访问我们的网站www.bray.com

提高性能标准

McCannalok低温高性能蝶阀提供行业领先的低温密封技术和性能，同时按照最高质量标准生产。该阀门专用于处理当今工业环境中难以处理的介质——液氧、液化天然气和其他低温液体。

McCANNALOK低温阀门的特点

- > 先进的Polar®阀座可在低温下提供强度、灵活性和卓越的性能。
- > 行业领先的防泄漏性能，在低温下具有高循环能力。
- > 与液态和气态氧的材料兼容性，经第三方测试实验室认证。
- > 一体式、高强度、低温抗冲击阀杆。
- > 特型阀板，可使流量最大化。



低温测试

博雷运营的世界一流低温测试设施遍布美国、中国和印度，专门用于研发验证和客户特定测试。在训练有素且经验丰富的低温阀门专家运营下，我们位于休斯顿的Raymond技术中心配备了：

- > 用于大型阀门安全测试的低温试坑。
- > 6,000加仑液氮罐。
- > 质谱仪。

行业和应用

- | | |
|--------|----------|
| > 航天 | > 液氧 |
| > 空气分离 | > LNG液化 |
| > 饮料加工 | > LNG接收站 |
| > 乙烯 | > LPG处理 |
| > 食品加工 | > 石油 |
| > 气液加工 | > 冷藏 |
| > 液氮 | > 钢铁生产 |

博雷在世界各地设有三个精密清洁设施，以满足客户的氧气清洁需求。



规格

尺寸范围	NPS 3至24 DN 80至600
阀体类型	对夹 支耳
温度范围	标准 -320°F至+250°F -196°C至+121°C
压力等级	ASME 150 300级 PN 10 16 25 40
密封等级	零泄漏 (环境温度) BS 6364 (低温) ISO 28921 (低温)

材料选择

阀体	316不锈钢
阀杆	XM-19
填料	PTFE 石墨
轴承	特氟龙带衬不锈钢 渗氮硬化不锈钢
阀板	316不锈钢
阀座	Polar®阀座
加长阀盖	316不锈钢

注意
> 其他材料可应要求提供。
请联系博雷了解更多信息。

设计标准

阀门设计	ASME B16.34 ASME BPVC VIII EN 593 EN 12516
执行机构安装	ISO 5211
法兰钻孔 ¹	ASME B16.5 EN 1092-1

注意
¹ 可提供其他法兰钻孔选择。

阀座测试	BS 6364 ISO 28921 ISO 5208 MSS SP 61 EN 12266
结构长度	ASME B16.10 API 609 EN 558 ISO 5752

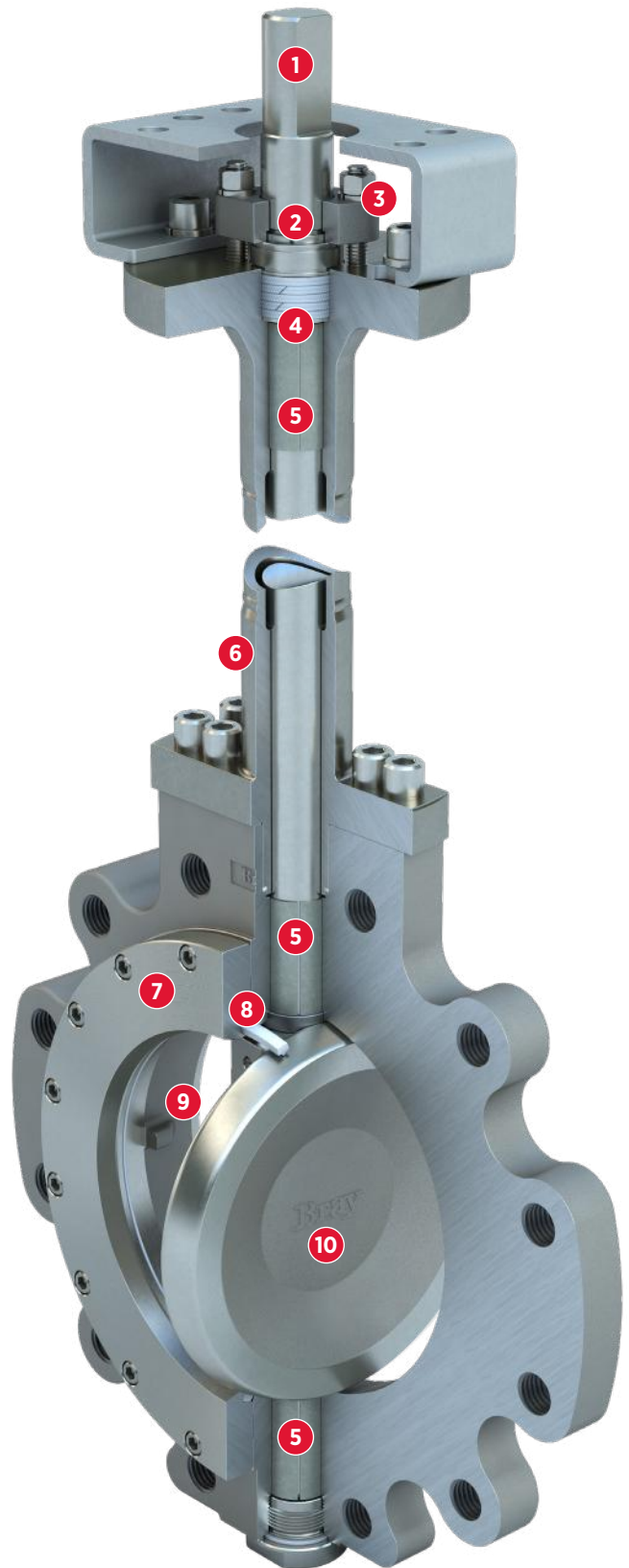
认证和批准

认证	CE/PED
批准	ABS类型 必维类型 DNV 中国船级社 (CCS) 类型



设计特点

- 1 **阀杆设计:** 高强度、一体式阀杆采用标准化设计, 可实现博雷执行机构的相互替换。
- 2 **防吹出阀杆:** 阀杆挡圈设计可防止阀杆吹出, 无需依赖执行机构组件。可以在低温条件下实现安全操作。
- 3 **可调式阀杆填料:** 便捷的检修通道, 便于进行90°回转现场调节, 而无需拆卸执行机构。
- 4 **阀杆密封系统:** 由填料压盖压紧的填料圈在阀杆周围提供可靠的密封。经认证与液态和气态氧气装置兼容 (由第三方测试)。
- 5 **阀杆轴承:** 顶部和底部轴承牢固地支撑阀杆, 提供出色的耐腐蚀性, 并最大限度地减少来自机械负载力的偏转。
- 6 **螺栓固定阀盖:** 连结可防止阀门冷却过程中出现内应力。加长阀颈可以保护阀杆填料免受极端温度的影响, 并允许进行阀杆填料调整和执行机构安装。
- 7 **全平面阀座挡圈:** 利用位于法兰垫片密封区域外侧的带帽螺丝, 从而改善法兰垫片密封, 方便更换阀座。
- 8 **POLAR® 阀座:** 夹套和增能器可以在过程热循环期间持续提供稳定的密封性能, 减少阀座磨损, 延长阀门寿命周期。在低至-320°F (-196°C) 的温度下实现密封。
- 9 **内部行程限位:** 尽可能降低阀座损坏概率, 延长阀座的使用寿命。
- 10 **阀板:** 阀板经过精心设计, 可最大限度地提高流量并降低阻力, 以获得最佳的Cv / Kv值。



阀门零件编号系统

从每个类别中选择一个代码以构建完整的阀门订单号。 **4X-XXXX-110XX-XXX**

系列 4X			尺寸 XXXX			基本编号 110XX		内件 XXX		
代码	阀体类型	ASME 级别	代码	NPS	DN	代码	说明	代码	产品	材料
40	对夹	150	0300	3	80	110LQ	低温、全ASME级 别压力等级	0YT	阀体	不锈钢CF8M
41	支耳	150	0400	4	100			0YT	阀板	不锈钢CF8M
42	对夹	300	0600	6	150			0YT	阀杆	XM-19
43	支耳	300	0800	8	200			0YT	阀杆密封件	PTFE (与氧气兼容)
			1000	10	250			0YT	阀座	Polar® 阀座
			1200	12	300			0YB	阀体	不锈钢CF8M
			1400	14	350			0YB	阀板	不锈钢CF8M
			1600	16	400			0YB	阀杆	XM-19
			1800	18	450			0YB	阀杆密封件	石墨 (与氧气兼容)
			2000	20	500			0YB	阀座	Polar® 阀座
			2400	24	600	0YC	阀体	不锈钢CF8M		
						0YC	阀板	不锈钢CF8M		
						0YC	阀杆	XM-19		
						0YC	阀杆密封件	PTFE (非氧气装置)		
						0YC	阀座	Polar® 阀座		

示例

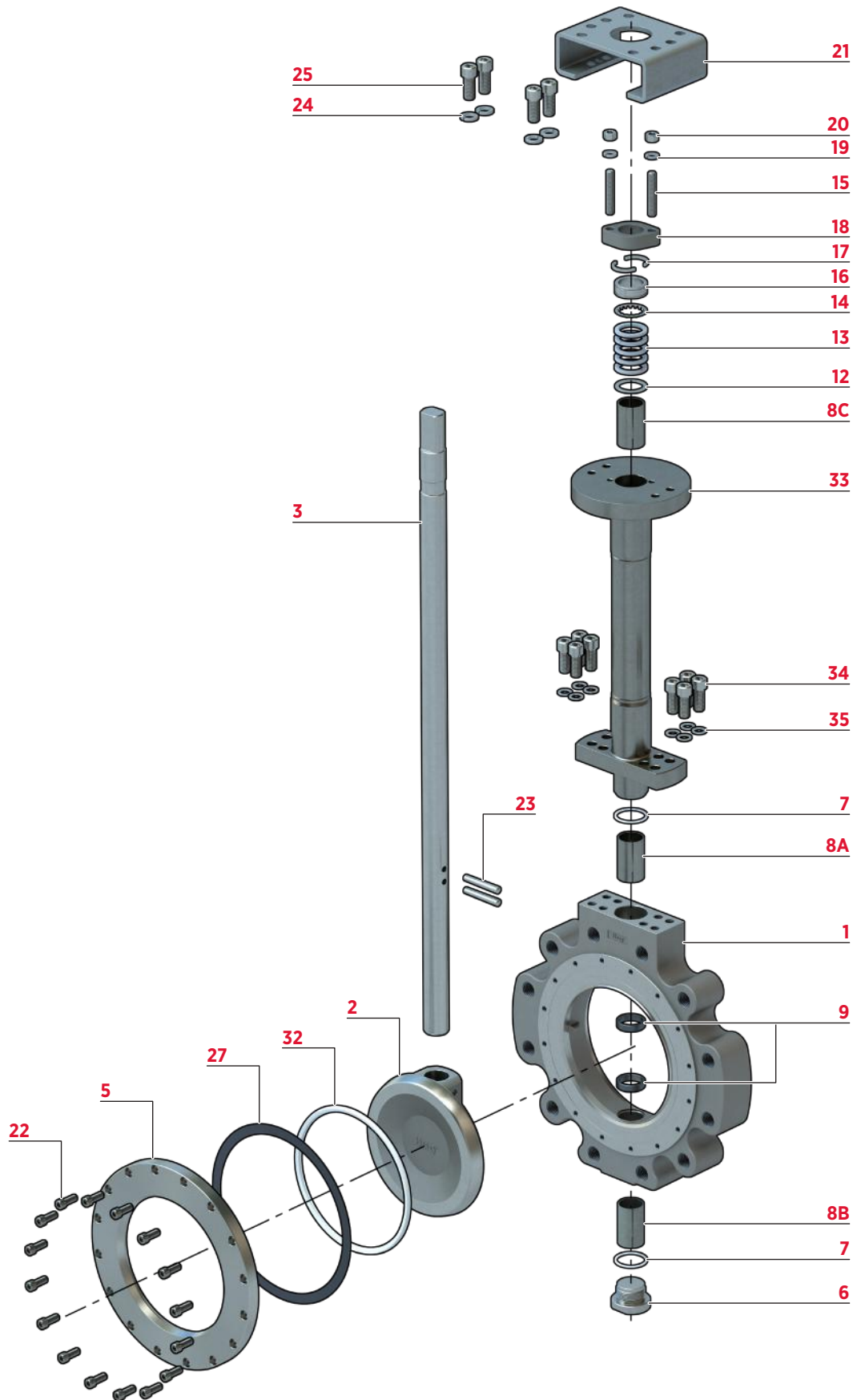
41-1200-110LQ-0YT

- > 支耳式阀体, ASME 150级
- > 尺寸NPS 12英寸 (DN 300)
- > 低温、全ASME级别压力等级McCannalok阀门
- > 0YT内件

注意

- > 其他材料可应要求提供。
请联系博雷了解更多信息。

零件标注



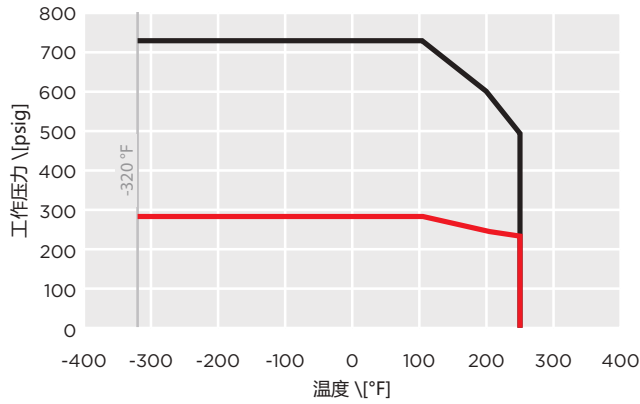
材料规格和零件列表

产品	说明	材料	
		标配	选配
1	阀体	316不锈钢, ASTM A351 Gr. CF8M	
2	阀板	316不锈钢, ASTM A351 Gr. CF8M	
3	阀杆	ASTM A479 XM-19	
5	阀座挡圈	316不锈钢, ASTM A240 316型	
6	定位阀芯	316不锈钢	
7A	垫片、定位阀芯	PCTFE	
7B	垫片、阀盖	PCTFE	
8A	轴承、上阀体	316不锈钢, 配玻璃纤维增强PTFE内衬	渗氮硬化不锈钢
8B	轴承 (下阀体)	316不锈钢, 配玻璃纤维增强PTFE内衬	渗氮硬化不锈钢
8C	轴承 (阀盖)	316不锈钢, 配玻璃纤维增强PTFE内衬	渗氮硬化不锈钢
9	阀板垫片	ASTM A479 XM-19	
12	止推垫圈	316不锈钢	
13	阀杆密封件套装	PTFE (与氧气兼容)	石墨 (与氧气兼容)
14	接地垫圈	316不锈钢	
15	双头螺栓	双重认证: ASTM A193 Gr. B8M CL2和 ASTM A320 Gr. B8M CL2	
16	压盖圈	316不锈钢	
17	挡圈	18-8不锈钢	
18	压盖挡圈	316不锈钢, ASTM A 351 CF8M	
19	锁紧垫圈 (压盖挡圈)	316不锈钢	
20	六角螺母	316不锈钢	
21	安装支架	316不锈钢	
22	内六角螺丝 (阀座挡圈)	双重认证: ASTM A193 Gr. B8M CL2和 ASTM A320 Gr. B8M CL2	
23	锥销	ASTM A479 XM-19	
24	锁紧垫圈 (安装支架)	316不锈钢	
25	内六角螺丝 (安装支架)	双重认证: ASTM A193 Gr. B8M CL2和 ASTM A320 Gr. B8M CL2	
27	挡圈垫片	石墨	
32	阀座	Polar® 阀座	
33	阀盖	316不锈钢	
34	内六角螺丝 (阀盖)	双重认证: ASTM A193 Gr. B8M CL2和 ASTM A320 Gr. B8M CL2	
35	锁紧垫圈 (阀盖)	316不锈钢	
36	ID标签 (未显示)	18-8不锈钢	
37	旋入螺丝 (未显示)	18-8不锈钢	

注意

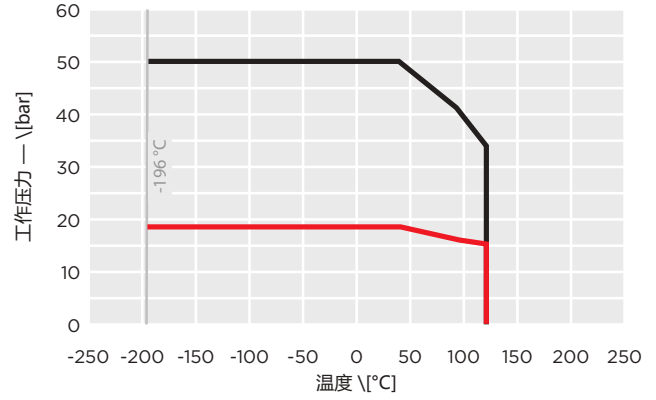
- > 材料规格仅供参考, 如有更改, 恕不另行通知。
- > 其他材料可应要求提供。

ASME 150/300级 — 不锈钢阀体 / POLAR阀座



图例 (psig/°F)

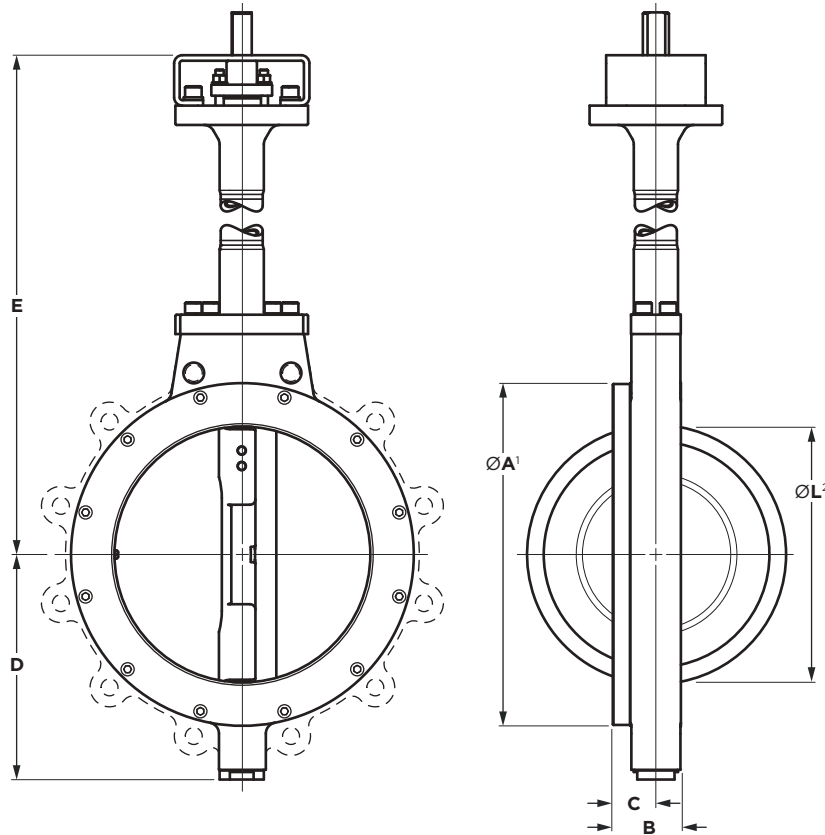
- ASME 150级 — 40/41系列
- ASME 300级 — 42/43系列



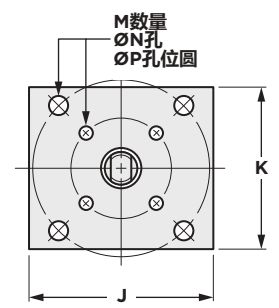
图例 (bar/°C)

- ASME 150级 — 40/41系列
- ASME 300级 — 42/43系列

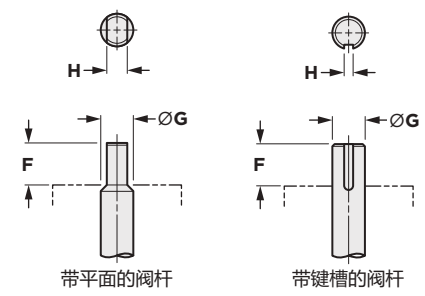
ASME 150级 — 40对夹/41支耳系列



安装详情



阀杆详情

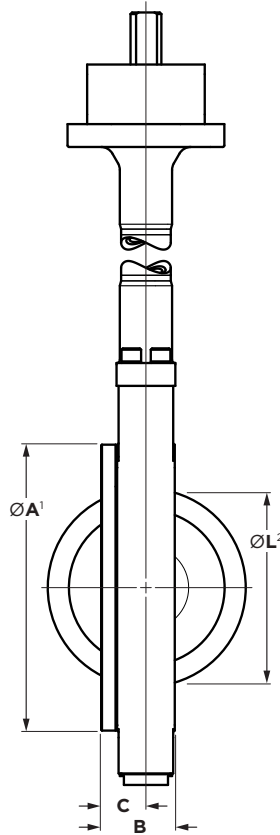
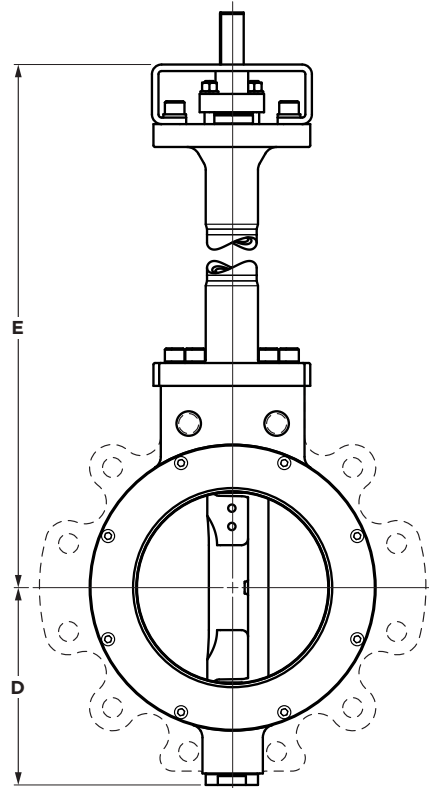


尺寸 (英寸)												重量 (磅)					
NPS	ØA ¹	B	C	D	E	F	ØG	H	J	K	ØL ²	安装数据				对夹	支耳
												M	ØN	ØP	ISO		
3	5.25	1.87	1.10	4.21	18.63	1.19	0.63	0.43	2.50	4.36	3.00	4	0.38	2.76	F07	22	23
4	6.72	2.03	1.28	4.83	18.97	1.19	0.63	0.43	2.50	4.36	3.87	4	0.38	2.76	F07	27	31
6	8.62	2.23	1.29	5.68	22.00	1.25	0.75	0.51	4.50	5.12	6.05	4	0.53	4.92	F12	47	51
8	10.81	2.40	1.46	7.06	23.5	1.19	0.88	0.63	4.50	5.12	7.96	4	0.53	4.92	F12	65	70
10	13.06	2.75	1.69	8.56	26.75	1.94	1.18	0.87	4.50	5.12	9.93	4	0.53	4.92	F12	101	116
12	15.42	3.08	1.95	10.18	28.25	1.94	1.18	0.87	4.50	5.12	11.89	4	0.53	4.92	F12	143	159

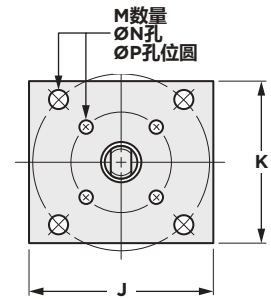
尺寸 (毫米)												重量 (千克)					
DN	ØA ¹	B	C	D	E	F	ØG	H	J	K	ØL ²	安装数据				对夹	支耳
												M	ØN	ØP	ISO		
80	133	47	28	107	473	30	16	11	64	111	76	4	10	70	F07	10	11
100	171	52	33	123	482	30	16	11	64	111	98	4	10	70	F07	12	14
150	219	57	33	144	559	32	19	13	114	130	154	4	14	125	F12	21	23
200	275	61	37	179	597	30	19	16	114	130	202	4	14	125	F12	29	32
250	332	70	43	217	680	49	30	22	114	155	252	4	14	125	F12	46	52
300	392	78	50	259	718	49	30	22	114	155	302	4	14	125	F12	65	72

注意
 > 有关未显示的尺寸，请咨询博雷工厂。
 > 可提供其他法兰钻孔选择。
 > 重量针对铸钢阀体，除非另有说明。
 1 尺寸A是凸面法兰的直径。
 2 尺寸L是阀门平面的绝对最小管道内径（不含垫片）。

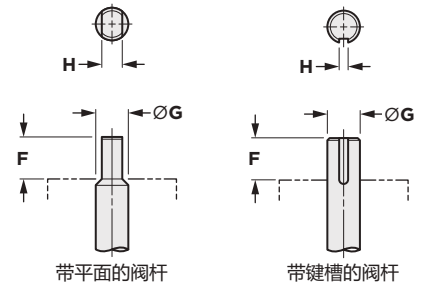
ASME 300级 — 42对夹/43支耳系列



安装详情



阀杆详情



尺寸 (英寸)													重量 (磅)				
NPS	ØA¹	B	C	D	E	F	ØG	H	J	K	ØL²	安装数据				对夹	支耳
												M	ØN	ØP	ISO		
3	5.25	1.87	1.10	4.21	18.63	1.19	0.63	0.43	2.50	4.36	3.00	4	0.38	2.76	F07	22	27
4	6.72	2.03	1.28	4.83	18.97	1.19	0.63	0.43	2.50	4.36	3.87	4	0.38	2.76	F07	27	36
6	8.88	2.42	1.45	6.31	22.75	1.13	0.87	0.63	5.12	4.50	5.83	4	0.53	4.92	F12	56	56
												4	0.38	2.76	F07		
8	10.94	2.85	1.75	7.55	26.00	1.19	1.18	0.87	6.12	4.50	7.62	4	0.53	4.92	F12	93	115
10	13.26	3.28	2.0	9.36	27.31	2.07	1.38	.390x.390	6.12	4.50	9.51	4	0.53	4.92	F12	168	196
12	15.42	3.62	2.21	10.89	30.50	2.00	1.75	.625x.625	7.00	6.00	11.37	4	0.81	6.50	F16	222	270

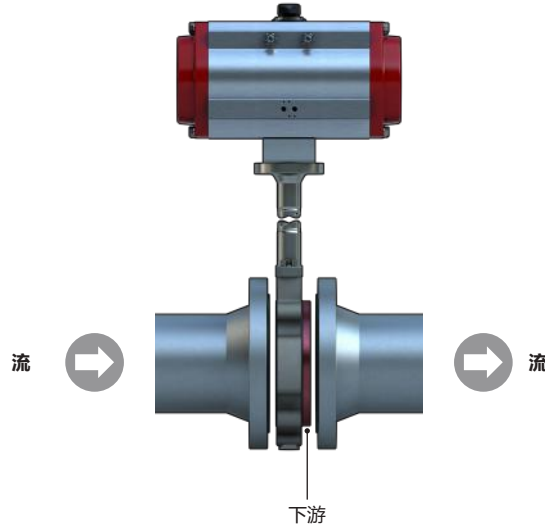
尺寸 (毫米)													重量 (千克)				
DN	ØA¹	B	C	D	E	F	ØG	H	J	K	ØL²	安装数据				对夹	支耳
												M	ØN	ØP	ISO		
80	133	48	28	107	473	30	16	11	64	111	76	4	10	70	F07	10	15
100	171	52	33	123	482	30	16	11	64	111	98	4	10	70	F07	12	19
150	226	62	37	160	578	29	22	16	130	114	148	4	14	125	F12	25	36
												4	10	70	F07		
200	278	73	44	192	660	51	30	22	155	114	193	4	14	125	F12	42	61
250	337	84	51	238	694	54	35	10x10	155	114	241	4	14	125	F12	76	99
300	392	92	56	277	775	51	44	16x16	178	152	289	4	20	165	F16	101	137

注意
 > 有关未显示的尺寸，请咨询博雷工厂。
 > 可提供其他法兰钻孔选择。
 > 重量针对铸钢阀体，除非另有说明。
 1 尺寸A是凸面法兰的直径。
 2 尺寸L是阀门平面的绝对最小管道内径（不含垫片）。

阀座挡圈位置

注意

- > 检查介质流动方向并确保阀门安装在下游的挡圈上。
- > 有关其他尺寸，请联系博雷了解更多信息。



ASME 150级 — 40/41系列

低温阀 — 扭矩值 (磅-英寸)				
阀门压差 (psig)				
NPS	<150	>150至200	>200至250	>250至275
3	397	441	485	507
4	685	756	827	863
6	2288	2599	2911	3067
8	3181	3960	4738	5127
10	5467	6573	7679	8231
12	6431	7794	9156	9837

ASME 300级 — 42/43系列

低温阀 — 扭矩值 (磅-英寸)				
阀门压差 (psig)				
NPS	<150	>150至350	>350至550	>550至720
3	397	573	749	899
4	685	969	1253	1494
6	1864	2872	3879	4735
8	2668	4108	5549	6774
10	3669	6661	9653	12196
12	6968	12595	18221	23004

ASME 150级 — 40/41系列

低温阀 — 扭矩值 (Nm)				
阀门压差 (bar)				
DN	<10.3	>10.3至14	>14至17.2	>17.2至19
80	45	50	55	57
100	78	86	94	98
150	259	294	330	347
200	360	448	537	581
250	619	744	870	932
300	728	883	1037	1114

ASME 300级 — 42/43系列

低温阀 — 扭矩值 (Nm)				
阀门压差 (bar)				
DN	<10.3	>10.3至24	>24至38	>38至49.6
80	45	65	85	102
100	78	110	142	169
150	211	325	439	536
200	302	465	628	767
250	416	754	1093	1381
300	789	1426	2064	2605

注意

- > 有关未显示的尺寸，请咨询博雷工厂。

ASME 150级 — 40/41系列

低温阀门 — Cv值									
阀板位置 (度)									
NPS	90°	80°	70°	60°	50°	40°	30°	20°	10°
3	185	178	155	123	87	56	32	14	5
4	375	365	315	250	175	115	63	31	10
6	1350	1070	750	510	330	218	140	81	35
8	2800	2230	1590	1060	685	456	280	165	65
10	4300	3450	2430	1630	1050	700	450	250	100
12	6650	5330	3750	2530	1630	1080	700	390	155

ASME 300级 — 42/43系列

低温阀门 — Cv值									
阀板位置 (度)									
NPS	90°	80°	70°	60°	50°	40°	30°	20°	10°
3	185	178	155	123	87	56	32	14	5
4	375	365	315	250	175	115	63	31	10
6	1000	875	710	530	370	240	138	79	26
8	2000	1720	1360	950	630	405	240	121	47
10	2650	2250	1740	1200	780	510	295	150	61
12	4000	3400	2500	1690	1100	710	430	220	92

ASME 150级 — 40/41系列

低温阀 — Kv值									
阀板位置 (度)									
DN	90°	80°	70°	60°	50°	40°	30°	20°	10°
80	158	152	132	105	74	48	27	12	4
100	320	311	269	213	149	98	54	26	9
150	1152	913	640	435	281	186	119	69	30
200	2388	1902	1356	904	584	389	239	141	55
250	3668	2943	2073	1390	896	597	384	213	85
300	5672	4546	3199	2158	1390	921	597	333	132

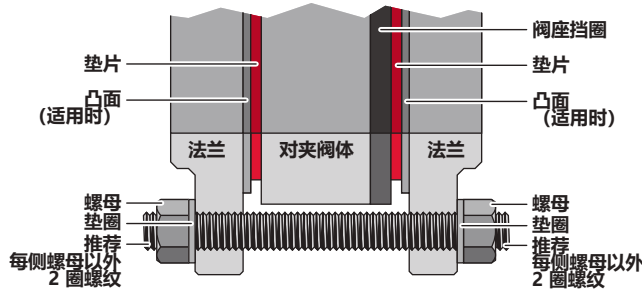
ASME 300级 — 42/43系列

低温阀 — Kv值									
阀板位置 (度)									
DN	90°	80°	70°	60°	50°	40°	30°	20°	10°
80	158	152	132	105	74	48	27	12	4
100	320	311	269	213	149	98	54	26	9
150	853	746	606	452	316	205	118	67	22
200	1706	1467	1160	810	537	345	205	103	40
250	2260	1919	1484	1024	665	435	252	128	52
300	3412	2900	2133	1442	938	606	367	188	78

注意

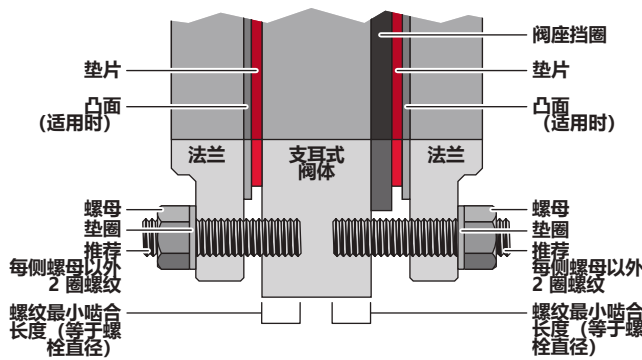
- > Cv / Kv视阀门尺寸、开口角度和制造商的阀门类型而异。
- > Cv值是室温下以一 (1) psi的压降流经给定的节流阀或阀门开口的水量，以USGPM为单位。
- > Kv值是室温下以一 (1) bar的压降流经给定的节流阀或阀门开口的水量，以立方米/小时 (m³/hr) 为单位。
- > 有关未显示的尺寸，请咨询博雷工厂。

带贯通双头螺栓的对夹阀门



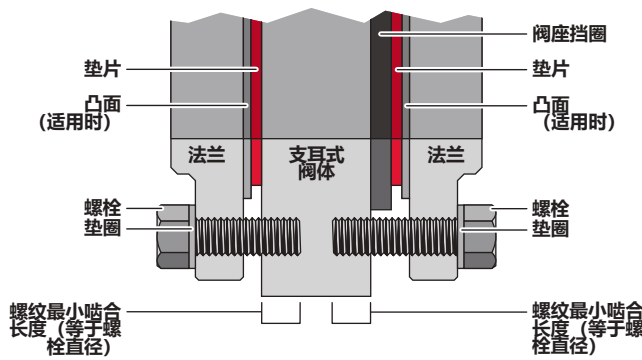
贯通双头螺栓长度					
螺母厚度 (X2)	垫圈厚度 (X2)	法兰厚度 (X2)	垫片厚度 (X2)	阀门结构长度	= 双头螺栓长度
每个螺母加 2 圈螺纹	包括凸面 (如果适用)			包括阀座挡圈	

带双头螺栓的支耳阀门



双头螺栓长度						
螺母厚度	垫圈厚度	法兰厚度	垫片厚度	阀座挡圈凸面	螺纹最小啮合长度	= 双头螺栓长度
每个螺母加 2 圈螺纹	包括凸面 (如果适用)			仅阀座挡圈侧	一倍螺栓直径	

带六角头螺栓的支耳阀门



六角头螺栓长度					
垫圈厚度	法兰厚度	垫片厚度	阀座挡圈凸面	螺纹最小啮合长度	= 螺栓长度
包括凸面 (如果适用)			仅阀座挡圈侧	一倍螺栓直径	

重要信息

- 注意**
- > 请参考相应的Bray尺寸图纸, 以了解特定阀门钻孔信息。
 - > 支耳螺纹可以从两侧攻丝, 因此攻丝可能会不连续。
 - > 螺纹最小啮合长度必须等于螺栓直径。
 - > 将阀门栓接到管线上时, 使用适用管道标准推荐的标准螺栓扭矩。无需在法兰螺栓上额外加力。

- 计算过程中的假设**
- > 长度四舍五入至最接近的1/4英寸, 以获得最大啮合。
 - > 螺母厚度按 ASME B18.2.2 重型六角。
 - > 垫圈厚度按 ASME B18.22.1 A类。
 - > 法兰厚度按 ASME B16.5 或 ASME B16.47 A系列。
 - > 垫片厚度 = 0.175 英寸。
 - > 凸面 = 0.06 英寸。

ASME 150级 | 40系列对夹式 | 贯通双头螺栓长度 

阀门尺寸		紧固件尺寸	贯通双头螺栓		
NPS	DN	Ø-螺纹	英寸	毫米	数量
3	80	5/8-11 UNC	6.00	152	4
4	100	5/8-11 UNC	6.25	159	8
5	125	3/4-10 UNC	6.75	171	8
6	150	3/4-10 UNC	7.00	178	8
8	200	3/4-10 UNC	7.50	191	8
10	250	7/8-9 UNC	8.25	210	12
12	300	7/8-9 UNC	8.50	216	12

ASME 150级 | 41系列支耳式 | 双头螺栓长度 

阀门尺寸		紧固件尺寸	挡圈侧螺栓			后侧螺栓		
NPS	DN	Ø-螺纹	英寸	毫米	数量	英寸	毫米	数量
3	80	5/8-11 UNC	3.00	76	4	2.75	70	4
4	100	5/8-11 UNC	3.25	83	8	2.75	70	8
5	125	3/4-10 UNC	3.25	83	8	2.75	70	8
6	150	3/4-10 UNC	3.50	89	8	3.25	83	8
8	200	3/4-10 UNC	3.75	95	8	3.25	83	8
10	250	7/8-9 UNC	4.00	102	12	3.75	95	12
12	300	7/8-9 UNC	4.25	108	12	4.00	102	12

ASME 150级 | 41系列支耳式 | 螺栓长度 

阀门尺寸		紧固件尺寸	挡圈侧六角头螺栓			后侧六角头螺栓		
NPS	DN	Ø-螺纹	英寸	毫米	数量	英寸	毫米	数量
3	80	5/8-11 UNC	2.25	57	4	2.00	51	4
4	100	5/8-11 UNC	2.25	57	8	2.00	51	8
5	125	3/4-10 UNC	2.25	57	8	2.25	57	8
6	150	3/4-10 UNC	2.50	64	8	2.00	51	8
8	200	3/4-10 UNC	2.50	64	8	2.50	64	8
10	250	7/8-9 UNC	2.75	70	12	2.75	70	12
12	300	7/8-9 UNC	3.00	76	12	3.00	76	12

注意

> 有关未显示的尺寸, 请咨询博雷工厂。

ASME 300级 | 42系列对夹式 | 贯通双头螺栓长度 

阀门尺寸		紧固件尺寸	贯通双头螺栓		
NPS	DN	Ø-螺纹	英寸	毫米	数量
3	80	3/4-10 UNC	6.50	165	8
4	100	3/4-10 UNC	7.00	178	8
5	125	3/4-10 UNC	7.50	191	8
6	150	3/4-10 UNC	7.75	197	12
8	200	7/8-9 UNC	8.75	222	12
10	250	1-8 UNC	10.00	254	16
12	300	1 1/8-8 UN	10.75	273	16

ASME 300级 | 43系列支耳式 | 双头螺栓长度 

阀门尺寸		紧固件尺寸	挡圈侧螺栓			后侧螺栓		
NPS	DN	Ø-螺纹	英寸	毫米	数量	英寸	毫米	数量
3	80	3/4-10 UNC	3.25	83	8	3.00	76	8
4	100	3/4-10 UNC	3.25	83	8	3.25	83	8
5	125	3/4-10 UNC	3.75	95	8	3.25	83	8
6	150	3/4-10 UNC	3.75	95	12	3.50	89	12
8	200	7/8-9 UNC	4.25	108	12	4.00	102	12
10	250	1-8 UNC	5.00	127	16	4.25	108	16
12	300	1 1/8-8 UN	5.50	140	16	4.75	121	16

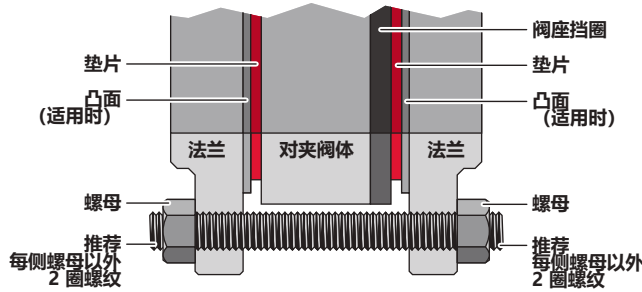
ASME 300级 | 43系列支耳式 | 螺栓长度 

阀门尺寸		紧固件尺寸	挡圈侧六角头螺栓			后侧六角头螺栓		
NPS	DN	Ø-螺纹	英寸	毫米	数量	英寸	毫米	数量
3	80	3/4-10 UNC	2.25	57	8	2.25	57	8
4	100	3/4-10 UNC	2.50	64	8	2.25	57	8
5	125	3/4-10 UNC	2.75	70	8	2.50	64	8
6	150	3/4-10 UNC	3.00	76	12	2.75	70	12
8	200	7/8-9 UNC	3.25	83	12	3.00	76	12
10	250	1-8 UNC	4.00	102	16	3.25	83	16
12	300	1 1/8-8 UN	4.25	108	16	3.50	89	16

注意

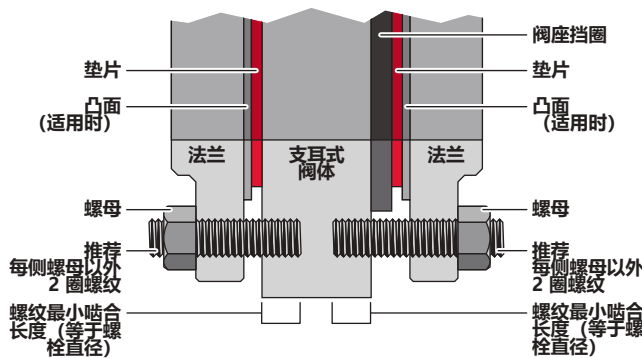
> 有关未显示的尺寸, 请咨询博雷工厂。

带贯通双头螺栓的对夹阀门



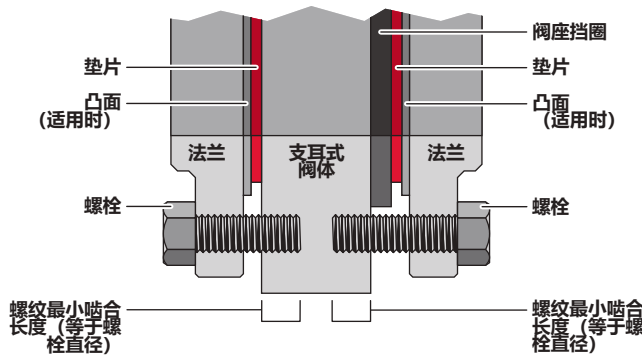
贯通双头螺栓长度								
螺母厚度 (X2)	+	法兰厚度 (X2)	+	垫片厚度 (X2)	+	阀门结构长度	=	双头螺栓长度
每个螺母加 2 圈螺纹		包括凸面 (如果适用)				包括阀座挡圈		

带双头螺栓的支耳阀门



双头螺栓长度										
螺母厚度	+	法兰厚度	+	垫片厚度	+	阀座挡圈凸面	+	螺纹最小啮合长度	=	双头螺栓长度
每个螺母加 2 圈螺纹		包括凸面 (如果适用)				仅阀座挡圈侧		一倍螺栓直径		

带六角头螺栓的支耳阀门



六角头螺栓长度								
法兰厚度	+	垫片厚度	+	阀座挡圈凸面	+	螺纹最小啮合长度	=	螺栓长度
包括凸面 (如果适用)				仅阀座挡圈侧		一倍螺栓直径		

重要信息

- 注意**
- > 请参考相应的Bray尺寸图纸, 以了解特定阀门钻孔信息。
 - > 支耳螺纹可以从两侧攻丝, 因此攻丝可能会不连续。
 - > 螺纹最小啮合长度必须等于螺栓直径。
 - > 将阀门栓接到管线上时, 使用适用管道标准推荐的标准螺栓扭矩。无需在法兰螺栓上额外加力。

计算过程中的假设

- > 长度四舍五入至最接近的1/4英寸, 以获得最大啮合。
- > 螺母厚度按 ASME B18.2.2 重型六角。
- > 法兰厚度按 ASME B16.5 或 ASME B16.47 A系列。
- > 垫片厚度 = 0.175 英寸。
- > 凸面 = 0.06 英寸。

ASME 150级 | 40系列对夹式 | 贯通双头螺栓长度

阀门尺寸		紧固件尺寸	贯通双头螺栓		
NPS	DN	Ø-螺纹	英寸	毫米	数量
3	80	5/8-11 UNC	5.75	146	4
4	100	5/8-11 UNC	6.00	152	8
5	125	3/4-10 UNC	6.50	165	8
6	150	3/4-10 UNC	6.50	165	8
8	200	3/4-10 UNC	7.00	178	8
10	250	7/8-9 UNC	7.75	197	12
12	300	7/8-9 UNC	8.25	210	12

ASME 150级 | 41系列支耳式 | 双头螺栓长度

阀门尺寸		紧固件尺寸	挡圈侧螺栓			后侧螺栓		
NPS	DN	Ø-螺纹	英寸	毫米	数量	英寸	毫米	数量
3	80	5/8-11 UNC	2.75	70	4	2.50	64	4
4	100	5/8-11 UNC	3.00	76	8	2.50	64	8
5	125	3/4-10 UNC	3.00	76	8	2.75	70	8
6	150	3/4-10 UNC	3.25	83	8	2.75	70	8
8	200	3/4-10 UNC	3.50	89	8	3.00	76	8
10	250	7/8-9 UNC	3.75	95	12	3.50	89	12
12	300	7/8-9 UNC	4.00	102	12	3.75	95	12

ASME 150级 | 41系列支耳式 | 螺栓长度

阀门尺寸		紧固件尺寸	挡圈侧六角头螺栓			后侧六角头螺栓		
NPS	DN	Ø-螺纹	英寸	毫米	数量	英寸	毫米	数量
3	80	5/8-11 UNC	2.00	51	4	1.75	44	4
4	100	5/8-11 UNC	2.25	57	8	1.75	44	8
5	125	3/4-10 UNC	2.25	57	8	2.00	51	8
6	150	3/4-10 UNC	2.25	57	8	2.00	51	8
8	200	3/4-10 UNC	2.50	64	8	2.25	57	8
10	250	7/8-9 UNC	2.75	70	12	2.50	64	12
12	300	7/8-9 UNC	3.00	76	12	2.75	70	12

注意

> 有关未显示的尺寸, 请咨询博雷工厂。

ASME 300级 | 42系列对夹式 | 贯通双头螺栓长度 

阀门尺寸		紧固件尺寸	贯通双头螺栓		
NPS	DN	Ø-螺纹	英寸	毫米	数量
3	80	3/4-10 UNC	6.25	159	8
4	100	3/4-10 UNC	6.75	171	8
5	125	3/4-10 UNC	7.25	184	8
6	150	3/4-10 UNC	7.50	191	12
8	200	7/8-9 UNC	8.50	216	12
10	250	1-8 UNC	9.75	248	16
12	300	1 1/8-8 UN	10.50	267	16

ASME 300级 | 43系列支耳式 | 双头螺栓长度 

阀门尺寸		紧固件尺寸	挡圈侧螺栓			后侧螺栓		
NPS	DN	Ø-螺纹	英寸	毫米	数量	英寸	毫米	数量
3	80	3/4-10 UNC	3.25	83	8	3.00	76	8
4	100	3/4-10 UNC	3.25	83	8	3.00	76	8
5	125	3/4-10 UNC	3.50	89	8	3.25	83	8
6	150	3/4-10 UNC	3.75	95	12	3.50	89	12
8	200	7/8-9 UNC	4.25	108	12	3.75	95	12
10	250	1-8 UNC	4.75	121	16	4.25	108	16
12	300	1 1/8-8 UN	5.25	133	16	4.50	114	16

ASME 300级 | 43系列支耳式 | 螺栓长度 

阀门尺寸		紧固件尺寸	挡圈侧六角头螺栓			后侧六角头螺栓		
NPS	DN	Ø-螺纹	英寸	毫米	数量	英寸	毫米	数量
3	80	3/4-10 UNC	2.25	57	8	2.00	51	8
4	100	3/4-10 UNC	2.25	57	8	2.25	57	8
5	125	3/4-10 UNC	2.75	70	8	2.25	57	8
6	150	3/4-10 UNC	2.75	70	12	2.50	64	12
8	200	7/8-9 UNC	3.25	83	12	2.75	70	12
10	250	1-8 UNC	3.75	95	16	3.25	83	16
12	300	1 1/8-8 UN	4.25	108	16	3.50	89	16

注意

> 有关未显示的尺寸, 请咨询博雷工厂。

自1986年以来，博雷一直为全球各行各业提供流体控制解决方案。

访问**BRAY.COM**，了解博雷产品和您附近业务分部的更多信息。

总部

博雷国际有限公司

13333 Westland East Blvd.

Houston, Texas 77041

电话: +1.281.894.5454

公告中的所有声明、技术信息和建议仅供一般使用。有关您预期应用的具体要求和材料选择，请咨询博雷代表或工厂。保留更改或修改产品设计或产品的权利，恕不另行通知。已在全球范围内发布和申请专利。Bray®是博雷国际有限公司的注册商标。

© 2021 博雷国际。保留所有权利。BRAY.COM

EN_TSM_S4XCRYO_20210319



高性能产品公司

BRAY.COM