
3W/3L 系列 衬胶阀座蝶阀

技术销售手册



Bray[®]

BRAY.COM

THE HIGH PERFORMANCE COMPANY

技术数据	3
特点和优势	4
阀门选择	5
结构材料 零件标注	7
结构材料 零件列表	8
尺寸和重量 英寸和磅	9
尺寸和重量 毫米和千克	10
低压阀板	11
闭启扭矩	12
闭启扭矩 磅 - 英寸	13
闭启扭矩 牛米	14
最大容许阀杆扭矩	15
动态扭矩因素	16
阀门选型系数 Cv 值	18
阀门选型系数 Kv 值	19
法兰到阀门栓接数据	20
法兰到阀门栓接数据 ASME	21
法兰到阀门栓接数据 PN 10	22
法兰到阀门栓接数据 PN 16	23
法兰螺栓的拧紧	24

技术数据

概况

博雷 3W/3L 3W/3L系列采用经过优化的整体模压流化成型阀座、精密加工的阀板密封边缘和阀杆轴承。这些特性可实现优化的性能和高效的自动化解决方案，确保较长的寿命周期而不会影响气泡紧闭密封。

规格

尺寸范围	NPS 2 至 24	
	DN 50 至 600	
温度范围	-20°F 至 250°F	
	-29°C 至 121°C	
最大工作压力	高压阀板	250 psi 17.2 bar
	标配阀板	175 psi 12 bar
	低压阀板	50 psi 3.4 bar
阀体类型	3W - 一片式对夹	
	3L - 一片式支耳	
泄漏等级	气泡紧闭	
真空等级	1 至 0.001 微托	

设计标准

阀门设计	API 609 A 类
	EN 593
顶装法兰	MSS SP-67
	ISO 5211
法兰钻孔	ASME B16.5 125/150 级
	EN 1092-1 PN 6 10 16
	JIS 10K
阀座气密性测试	AS 2129 表 D 和 E
	API 598
	EN 12266-1
	ISO 5208
结构长度	MSS SP-61
	API 609
	EN 558 20 系列



材料选择¹

阀体	灰铸铁
	球墨铸铁
阀板	尼龙 11 涂层球墨铸铁
	316 不锈钢
	铝青铜
	4A 双相不锈钢
阀杆	416 不锈钢
	不锈钢 (EN 1.4057)
阀座	EPDM
	BUNA-N
	HT-EPDM

注意

¹可采用 ASME 和 EN 等级的材料

认证和批准

认证	CE/PED
	ANSI/NSF 61 & 372
批准	EC 1935
	获得 FDA 食品认证
	ABS 认证
	BV 认证

特点和优势

设计特点

- 1 **整体模压流化成型阀座:** 采用严格控制的整体模压流化成型阀座, 确保尺寸精确且可重复, 从而在阀门的使用寿命期间始终保持低扭矩。
- 2 **精密加工的阀板密封边缘:** 通过减少阀座磨损来延长阀门使用寿命。
- 3 **可靠的法兰密封:** 可与各种工业法兰紧闭密封。
- 4 **ISO 5211 顶装法兰:** 可在阀门和博雷执行机构之间直接安装, 从而降低了套件高度和复杂性。
- 5 **上、下阀杆轴承:** 可降低高循环应用中的工作扭矩并提高可靠性。
- 6 **管线末端功能:** 即使卸下游法兰, 支耳式阀门也可在最高额定压力下实现密封。



阀门零件编号系统 (ASME)

从每个类别中选择一个代码以构建完整的阀门订单号。

3X-XXXX-1XXXX-XXX

系列 3X		尺寸 XXXX		类型编号 1XXXX		内件 ¹ XXX		
代码	阀体 类型	代码	NPS DN	代码	说明	代码	产品	材料
3W	对夹	0200	2 50	11010	NPS 2-12 额定压力达 175 psi (12 bar)	119	阀体	灰铸铁, A126 B 级
3L	支耳	0250	2½ 65		NPS 14-24 额定压力达 150 psi (10.3 bar)		阀板	尼龙涂层球墨铸铁, A536 65-45-12
		0300	3 80	11011	NPS 2-24 额定压力达 50 psi (3.4 bar)		阀杆	416 不锈钢, A582
		0400	4 100				阀座	EPDM
		0500	5 125	13010	NPS 2-24 额定压力达 250 psi (17.2 bar)	169	阀体	灰铸铁, A126 B 级
		0600	6 150				阀板	316 不锈钢, A351 CF8M
		0800	8 200				阀杆	416 不锈钢, A582
		1000	10 250				阀座	EPDM
		1200	12 300			390	阀体	球墨铸铁, A536 65-45-12
		1400	14 350				阀板	尼龙涂层球墨铸铁, A536 65-45-12
		1600	16 400				阀杆	416 不锈钢, A582
		1800	18 450				阀座	EPDM
		2000	20 500			375	阀体	球墨铸铁, A536 65-45-12 等级
		2400	24 600				阀板	316 不锈钢, A351 CF8M
							阀杆	416 不锈钢, A582
							阀座	EPDM

注:

1 如需查看标准材料和说明的完整列表, 请参阅《结构材料》。可提供其他材料, 请联系博雷以获取更多信息。

示例

3L-1200-11010-390

- > 支耳式阀体
- > 12 英寸 (300 mm)
- > 175 psi (12 bar) 额定值
- > 内件 390

阀门部件号编号系统 (EN)

从每个类别中选择一个代码以构建完整的阀门订单号。

3X-XXXX-1XXXX-XXX

系列 3X		尺寸 XXXX		基本编号 1XXXX		内件 ¹ XXX		
代码	阀体 类型	代码	DN	代码	说明	代码	产品	材料
3W	对夹	M050	50	1100U	DN50 - 300 额定压力达 12 bar	D61	阀体	球墨铸铁, EN 5.3106 (GGG 40) & A536 65-45-12 等级
3L	支耳	M065	65				阀板	不锈钢, 316 型 EN 1.4408 / A351 CF8M
		M080	80		DN350 - 600 额定压力达 10.3 bar		阀杆	不锈钢, EN 1.4057
		M100	100		多钻孔法兰		阀座	EPDM
		M125	125	11034	DN50 - 300 额定压力达 12 bar	D62	阀体	球墨铸铁, EN 5.3106 (GGG 40) & A536 65-45-12 等级
		M150	150				阀板	尼龙涂层球墨铸铁
		M200	200		DN350 - 600 额定压力达 10.3 bar		阀杆	不锈钢, EN 1.4057
		M250	250		ISO PN10 法兰		阀座	EPDM
		M300	300	13035	DN50 - 600 额定压力达 17.2 bar, ISO PN16 法兰	D63	阀体	球墨铸铁, EN 5.3106 (GGG 40) & A536 65-45-12 等级
		M350	350				阀板	不锈钢, 316 型 EN 1.4408 / A351 CF8M
		M400	400				阀杆	不锈钢, EN 1.4057
		M450	450				阀座	BUNA-N
		M500	500			D64	阀体	球墨铸铁, EN 5.3106 (GGG 40) & A536 65-45-12 等级
		M600	600				阀板	尼龙涂层球墨铸铁
							阀杆	不锈钢, EN 1.4057
							阀座	BUNA-N
						1JN	阀体	灰铸铁, EN GJL-250 - EN 5.1301 (GG 25)
							阀板	不锈钢, 316 型 EN 1.4408 / A351 CF8M
							阀杆	不锈钢, EN 1.4057
							阀座	EPDM
						1JM	阀体	灰铸铁, EN GJL-250 - EN 5.1301 (GG 25)
							阀板	尼龙涂层球墨铸铁
							阀杆	不锈钢, EN 1.4057
							阀座	EPDM
						1JR	阀体	灰铸铁, EN GJL-250 - EN 5.1301 (GG 25)
							阀板	不锈钢, 316 型 EN 1.4408 / A351 CF8M
							阀杆	不锈钢, EN 1.4057
							阀座	BUNA-N
						1JQ	阀体	灰铸铁, EN GJL-250 - EN 5.1301 (GG 25)
							阀板	尼龙涂层球墨铸铁
							阀杆	不锈钢, EN 1.4057
							阀座	BUNA-N

注:

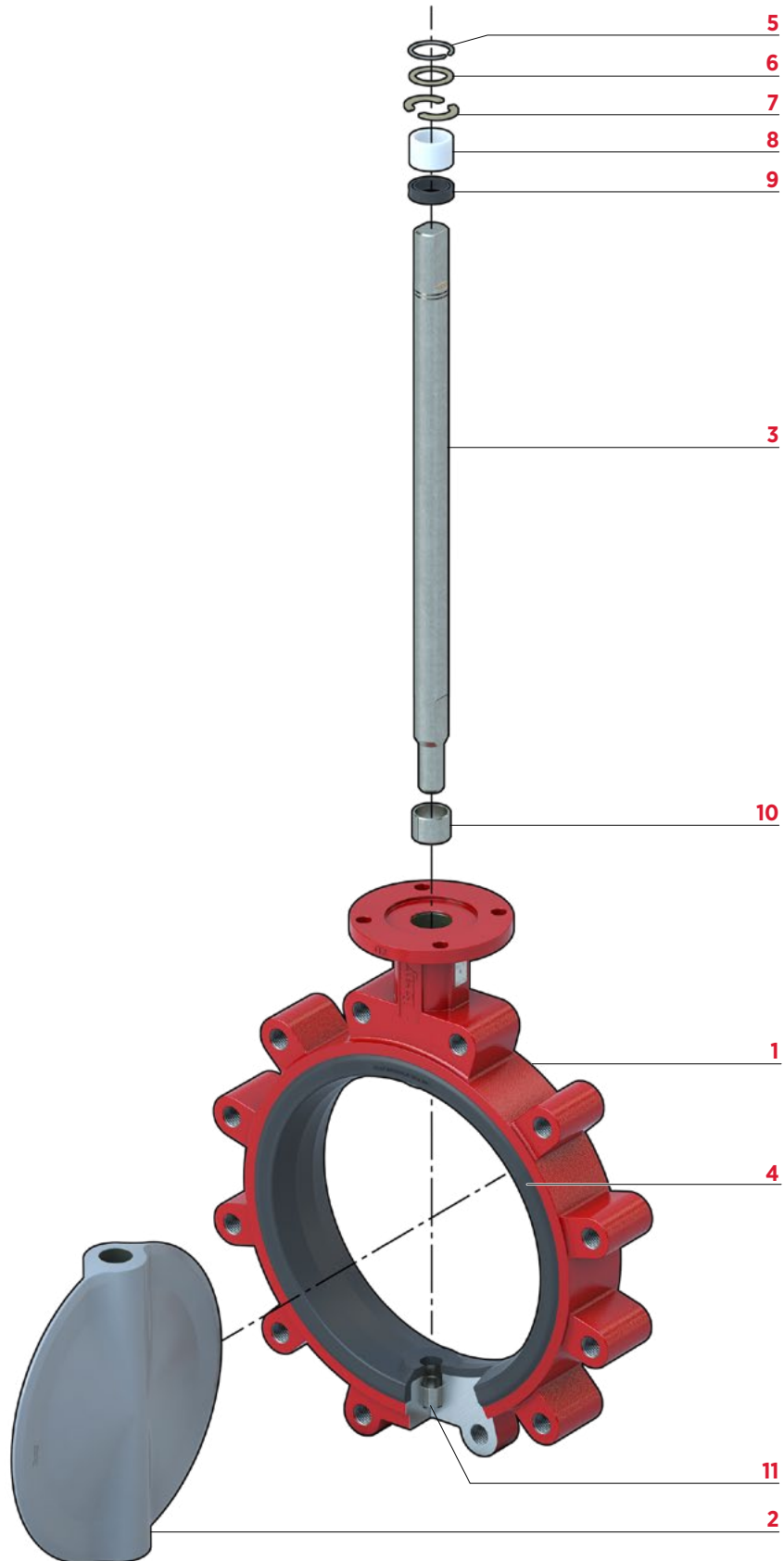
1 如需查看标准材料和说明的完整列表, 请参阅《结构材料》。可提供其他材料, 请联系博雷以获取更多信息。

示例

3L-M050-11034-D61

- > 支耳式阀体
- > DN 50
- > PN10 法兰钻孔
- > 内件 D61

零件标注



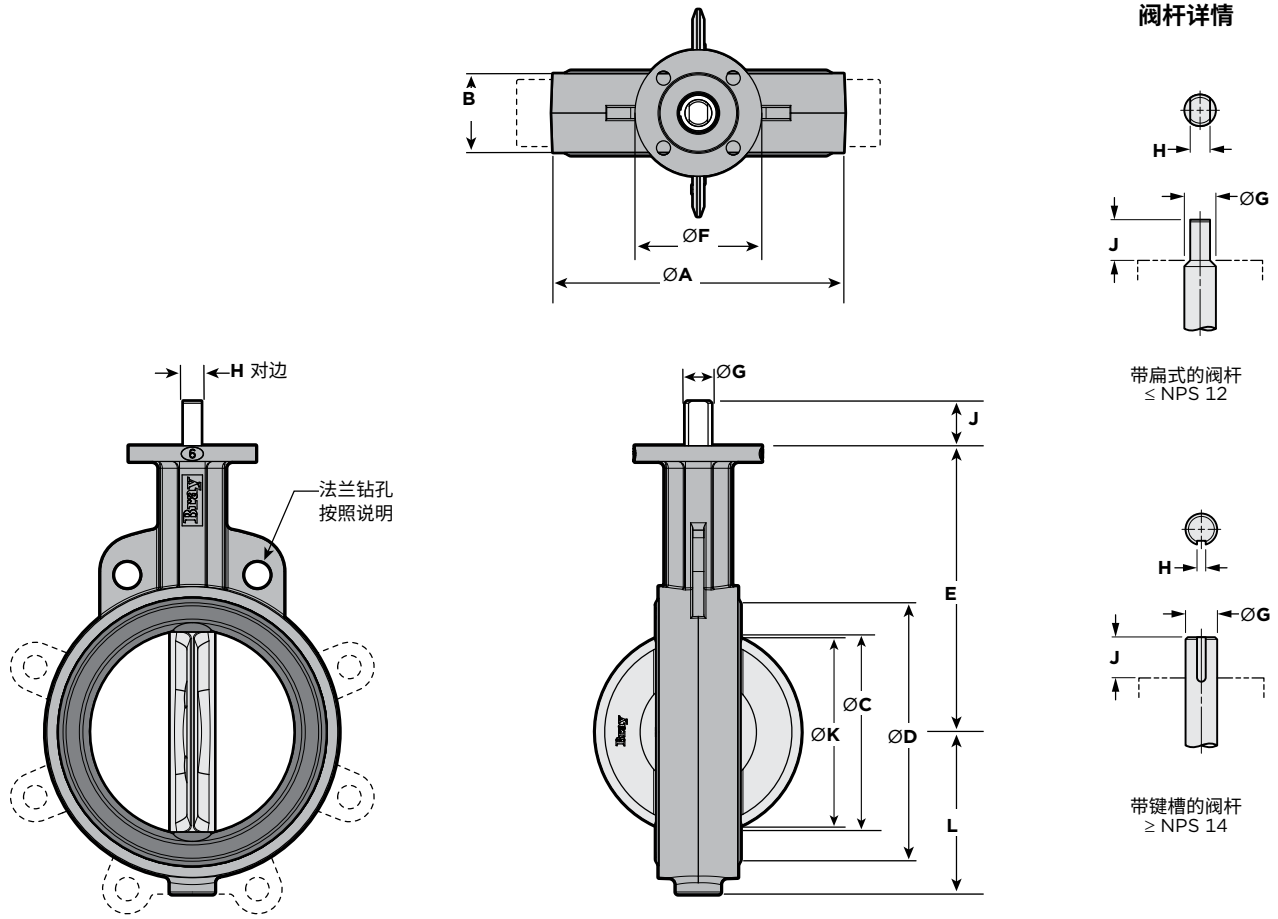
零件列表及材料规格

产品	DESCRIPTION	材料	
		ASME	EN 等级
1	阀体	灰铸铁, A126 B 级 球墨铸铁, A536 65-45-12 等级	灰铸铁 - EN 5.1301 球墨铸铁 - EN 5.3106
2	阀板	尼龙涂层球墨铸铁, A536 65-45-12 等级 316 不锈钢, A351 CF8M	不锈钢 - EN 1.4408
3	阀杆	416 不锈钢, A582	不锈钢 - EN 1.4057
4	阀座	EPDM BUNA-N HT-EPDM	-
5	卡簧	不锈钢	-
6	止推垫圈	黄铜, 不锈钢	-
7	对开环	黄铜	-
8	阀杆衬套	乙缩醛	-
9	阀杆填料	BUNA-N	-
10	上阀杆轴承	钢 / 自润滑青铜	-
11	下阀杆轴承	钢 / 自润滑青铜	-
12	阀门键 (14" 及以上)	不锈钢	-

注意

- 1 材料规格仅供参考, 如有更改, 恕不另行通知。
- 2 其他材料可应要求提供。

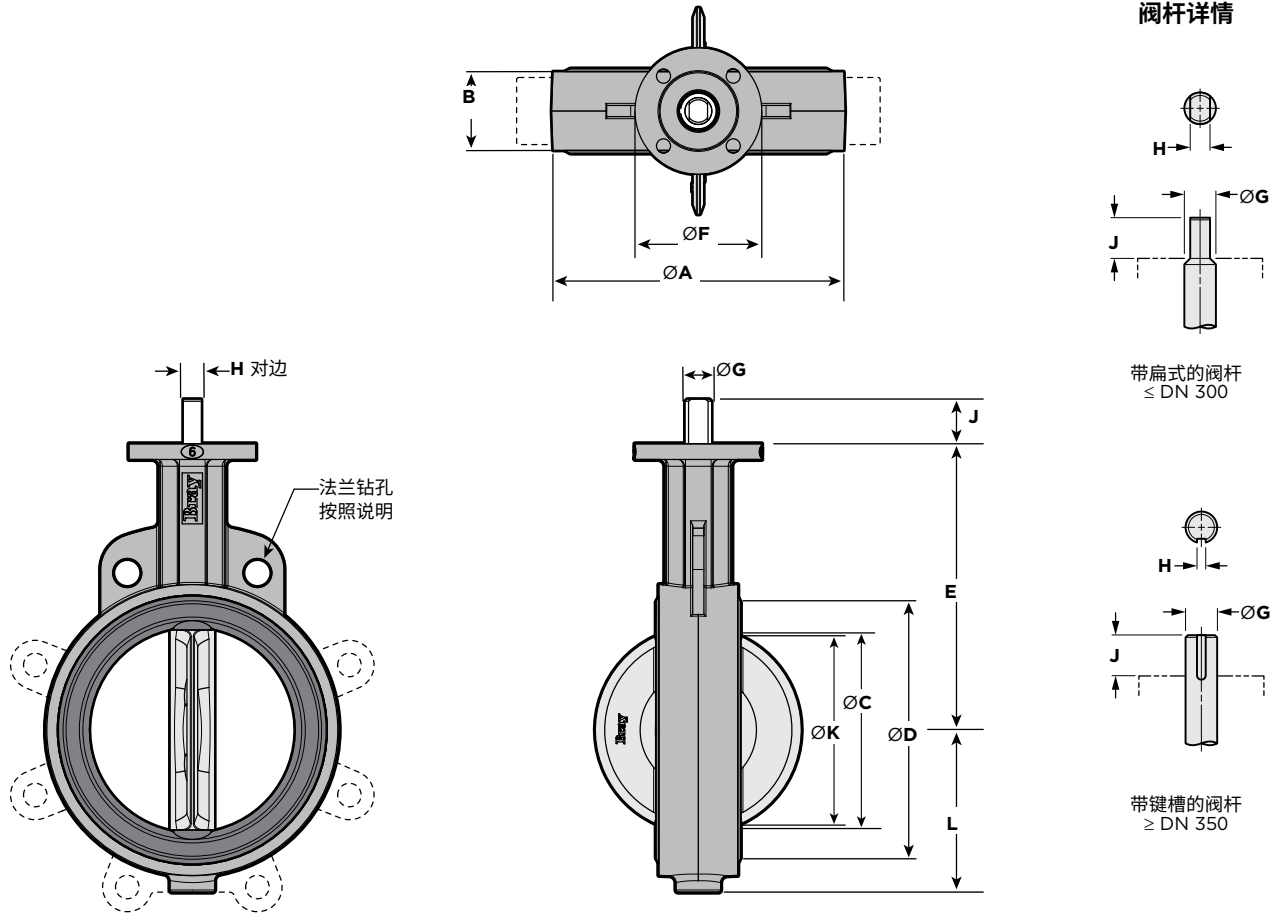
系列 3W/3L



尺寸(英寸)

NPS	A	B	C	D	E	F	顶板钻孔			G	H	J	K*	L		采用代 码	重量(磅)	
							螺栓分 布圆	孔数	孔直径					对夹	支耳		对夹	支耳
2	3.69	1.69	2.00	2.81	5.50	3.54	2.76	4	0.39	0.55	0.39	1.25	1.25	2.22	2.30	A	6	7
2½	4.19	1.81	2.50	3.32	6.00	3.54	2.76	4	0.39	0.55	0.39	1.25	1.87	2.47	2.57	A	7	8
3	4.88	1.81	3.00	3.95	6.25	3.54	2.76	4	0.39	0.55	0.39	1.25	2.52	2.81	2.81	A	8	9
4	6.06	2.05	4.06	5.09	7.00	3.54	2.76	4	0.39	0.63	0.43	1.25	3.57	3.41	4.09	B	12	16
5	7.12	2.21	5.04	6.16	7.50	3.54	2.76	4	0.39	0.75	0.51	1.25	4.60	4.03	4.61	C	15	21
6	8.12	2.21	5.75	7.10	8.00	3.54	2.76	4	0.39	0.75	0.51	1.25	5.38	4.53	5.06	C	19	25
8	10.50	2.36	7.75	9.34	9.50	5.91	4.92	4	0.57	0.87	0.63	1.25	7.48	5.75	6.05	D	34	40
10	12.75	2.68	9.79	11.44	10.75	5.91	4.92	4	0.57	1.18	0.87	2.00	9.53	7.12	7.69	E	51	62
12	14.88	3.07	11.75	13.45	12.25	5.91	4.92	4	0.57	1.18	0.87	2.00	11.47	8.12	9.02	E	68	91
14	17.05	3.07	13.25	15.28	13.62	5.91	4.92	4	0.57	1.38	.39x.39	2.00	13.04	9.38	9.93	F	105	122
16	19.21	4.00	15.25	17.41	14.75	5.91	4.92	4	0.57	1.38	.39x.39	2.00	14.85	10.75	11.30	F	150	166
18	21.12	4.49	17.25	19.47	16.00	8.27	6.50	4	0.81	1.97	.47x.39	2.50	16.81	12.00	12.16	G	212	233
20	23.25	5.00	19.25	21.59	17.25	8.27	6.50	4	0.81	1.97	.47x.39	2.50	18.75	14.00	14.00	G	285	340
24	28.19	6.06	23.27	25.60	19.50	8.27	6.50	4	0.81	2.50	.62x.62	4.00	22.65	17.56	17.56	H	410	490

系列 3W/3L



尺寸(毫米)

DN	A	B	C	D	E	F	顶板钻孔			G	H	J	K*	L		采用代码	重量(千克)	
							螺栓分布圆	孔数	孔直径					对夹	支耳		对夹	支耳
50	94	43	51	71	140	90	70	4	10	14	10	32	32	56	58	A	2.5	3
65	106	46	64	84	152	90	70	4	10	14	10	32	48	63	65	A	3.0	4
80	124	46	76	100	159	90	70	4	10	14	10	32	64	71	71	A	3.5	4
100	154	52	103	129	178	90	70	4	10	16	11	32	91	87	104	B	5.4	6
125	179	56	128	157	191	90	70	4	10	19	13	32	117	102	117	C	6.6	9
150	206	56	146	180	203	90	70	4	10	19	13	32	137	115	129	C	8.7	11
200	267	60	197	237	241	150	125	4	15	22	16	32	190	146	154	D	15.3	18
250	324	68	249	291	273	150	125	4	15	30	22	51	242	181	195	E	23	26
300	373	78	299	342	311	150	125	4	15	30	22	51	291	206	229	E	31	41
350	433	78	337	388	346	150	125	4	14	35	10x10	51	331	238	252	F	48	55
400	488	102	387	442	375	150	125	4	14	35	10x10	51	377	273	287	F	68	75
450	536	114	438	495	406	210	165	4	21	50	12x10	64	427	305	309	G	96	106
500	591	127	489	548	438	210	165	4	21	50	12x10	64	476	356	356	G	129	154
600	716	154	591	650	495	210	165	4	21	64	16x16	102	575	446	446	H	186	222

低压阀板

博雷为 NPS 2-24 (DN 50-600) 3W/3L 系列阀门提供了低压阀板。缩小阀板直径的目的,是为了在低压应用中降低阀门闭启扭矩并延长阀座的使用寿命。

通过缩小阀板直径,可减少阀板外径和阀座内径之间的过盈,而作为此过盈作用的阀门压力等级则降至 50 psi (3.4 bar)。阀板和阀座之间的过盈减少,可导致阀门闭启扭矩降低。较低的闭启扭矩可允许在阀门上使用较小的执行机构。在其他涉及磨蚀性干燥散装材料(如水泥、糖、塑料、颗粒、面粉等)的应用中,通常采用气动方式以 50 psi (3.4 bar) 或更低压力进行输送,缩小阀板直径不但可降低闭启扭矩,还可增加阀座的使用寿命。

博雷通过以下措施将低压阀板和全直径阀板区别开来:

- > 金属阀板: 零件号上方印有“R”标记,表示缩小直径的低压阀板。
- > 尼龙 11 涂层阀板: 阀板通过尼龙 11 的颜色加以区别:
 - > 灰色: 标准压力
 - > 白色: 低压



灰色尼龙 11
(标准压力)

白色尼龙 11
(低压)

金属阀板“R”标记
(低压)

闭启扭矩

博雷已针对三种级别的工况开发了闭启扭矩表,用于其配有标准阀板的阀门(额定压力为全压),配有低压阀板的阀门(额定压力为 50 psi / 3.4 bar) 以及配有高压阀板的阀门(额定压力为 250 psi / 17.2 bar)。

选择用于确定阀门的闭启扭矩的级别指南如下所示。每一种阀门应用均应符合所有五项级别特征,才能适用于该级别。

应用特征	A 级 非腐蚀性, 润滑工况	B 级 常规工况	C 级 恶劣工况
介质类型	润滑碳氢化合物;水过程和水 (参见注 1)	水;水过程;所有其他水性液体 (包括盐水);润滑气体	干燥、非润滑,如空气、干气、水泥、 气动输送介质
介质腐蚀	无关紧要(若存在)	介质未产生重大腐蚀或沉积物	可导致严重腐蚀(例如水中的球墨铸铁 阀板)
介质与阀座产生化学反应	无关紧要(若存在)	性质轻微或无关紧要	反应可导致膨胀和硬化
介质温度	40°F 至 160°F (4°C 至 71°C)	处于阀座温度范围限制内,未接近限界	接近或处于阀座温度限界
阀门循环频率	每周一次或更为频繁	至少每 3-6 周一次,或更为频繁	很少,有时长时间不循环

注:

- 对于水过程和水, A 级扭矩可能仅在选择了尼龙 11 涂层阀板且所有其他 A 级特征适用的情况下使用,否则应使用 B 级扭矩。
- 如果阀门严格用于节流应用,即该阀门永远不会置于关闭位置,而是控制在 20° 至 80° 之间,如果查看确认动态扭矩未超过 A 级扭矩值,则可以使用 A 级扭矩。
- 除了干燥、非润滑介质以外,对于所有其他阀门工况应用的尺寸执行机构,选择使用 B 级扭矩通常是安全的。所显示的开/关扭矩值包括所述压差的摩擦轴承扭矩。
- 不考虑动态扭矩值。有关动态扭矩的确定,请参见本手册中的动态扭矩表。
- 在确定执行机构输出扭矩要求时,切勿将安全因子应用于扭矩值。
- 对于一个阀门打开而另一个阀门关闭的三通组件,将扭矩乘以倍数 1.5。

扭矩值 (磅-英寸)

NPS		阀门压差 (psi)									
		低压阀板	标配阀板				高压阀板				
		50	50	100	150	175	50	100	150	200	250
A 级 非腐蚀性, 润滑工况	2	85	97	105	113	121	113	121	129	137	145
	2½	113	113	121	137	145	129	145	169	193	217
	3	145	153	169	185	193	169	201	234	266	298
	4	161	185	217	250	282	217	266	322	395	467
	5	232	258	290	330	370	322	419	515	604	693
	6	346	395	443	487	522	483	604	725	846	966
	8	564	644	789	934	1031	950	1152	1345	1538	1732
	10	926	1168	1369	1570	1691	1554	1901	2247	2609	2988
	12	1409	1546	1868	2191	2376	2078	2650	3221	3785	4349
	14	2174	2859	3479	4107		3592	4309	5058	5807	6554
	16	2899	3946	4897	5919		5017	6008	7023	8021	9028
	18	3624	5211	6628	7913	不适用	6757	8005	9302	10615	11935
20	4550	6531	8255	9906		8802	10510	12233	13989	15761	
24	6862	10381	13723	16977		15100	18523	21946	25449	28993	
B 级 常规工况	2	93	106	115	124	133	124	133	142	150	159
	2½	124	124	133	150	159	142	159	186	212	239
	3	159	168	186	204	212	186	221	257	292	327
	4	177	204	239	274	310	239	292	354	434	513
	5	255	283	319	363	407	354	460	566	664	761
	6	381	434	487	531	566	531	664	797	929	1062
	8	620	708	867	1027	1133	1044	1266	1478	1690	1903
	10	1018	1283	1505	1726	1859	1708	2089	2469	2867	3283
	12	1549	1699	2053	2407	2611	2283	2912	3540	4160	4779
	14	2390	3142	3823	4514		3947	4735	5558	6381	7202
	16	3186	4337	5381	6505		5514	6602	7717	8815	9921
	18	3983	5726	7284	8695	不适用	7425	8797	10222	11664	13116
20	5000	7177	9071	10886		9673	11549	13443	15372	17319	
24	7540	11408	15080	18656		16594	20355	24116	27966	31860	
C 级 恶劣工况	2	116	133	144	155	166	155	166	177	188	199
	2½	155	155	166	188	199	177	199	232	266	299
	3	199	210	232	254	266	232	277	321	365	409
	4	221	254	299	343	387	299	365	443	542	642
	5	319	354	398	454	509	443	575	708	830	951
	6	476	542	608	664	708	664	830	996	1162	1328
	8	774	885	1084	1283	1416	1305	1582	1847	2113	2378
	10	1272	1604	1881	2157	2323	2135	2611	3086	3584	4104
	12	1936	2124	2567	3009	3263	2854	3640	4425	5199	5974
	14	2987	3927	4779	5642		4934	5918	6947	7976	9003
	16	3983	5421	6726	8131		6892	8253	9647	11018	12401
	18	4978	7157	9104	10869	不适用	9281	10996	12777	14580	16395
20	6250	8972	11339	13607		12091	14437	16804	19216	21649	
24	9425	14260	18851	23320		20742	25444	30145	34958	39825	

扭矩值 (牛米)

		阀门压差 (bar)									
		低压阀板	标配阀板				高压阀板				
DN		3.4	3.4	7	10.3	12	3.4	7	10.3	14	17.2
A 级 非腐蚀性, 润滑工况	50	10	11	12	13	14	13	14	15	15	16
	65	13	13	14	15	16	15	16	19	22	25
	80	16	17	19	21	22	19	23	26	30	34
	100	18	21	25	28	32	25	30	36	45	53
	125	26	29	33	37	42	36	47	58	68	78
	150	39	45	50	55	59	55	68	82	96	109
	200	64	73	89	106	116	107	130	152	174	196
	250	105	132	155	177	191	176	215	254	295	338
	300	159	175	211	248	268	235	299	364	428	491
	350	246	323	393	464		406	487	571	656	741
	400	328	446	553	669		567	679	794	906	1020
	450	410	589	749	894	不适用	763	905	1051	1199	1349
500	514	738	933	1119		995	1188	1382	1581	1781	
600	775	1173	1551	1918		1706	2093	2480	2876	3276	
B 级 常规工况	50	11	12	13	14	15	14	15	16	17	18
	65	14	14	15	17	18	16	18	21	24	27
	80	18	19	21	23	24	21	25	29	33	37
	100	20	23	27	31	35	27	33	40	49	58
	125	29	32	36	41	46	40	52	64	75	86
	150	43	49	55	60	64	60	75	90	105	120
	200	70	80	98	116	128	118	143	167	191	215
	250	115	145	170	195	210	193	236	279	324	371
	300	175	192	232	272	295	258	329	400	470	540
	350	270	355	432	510		446	535	628	721	814
	400	360	490	608	735		623	746	872	996	1121
	450	450	647	823	983	不适用	839	994	1155	1318	1482
500	565	811	1025	1230		1093	1305	1519	1737	1957	
600	852	1289	1704	2108		1875	2300	2725	3160	3600	
C 级 恶劣工况	50	13	15	16	18	19	18	19	20	21	23
	65	18	18	19	21	23	20	23	26	30	34
	80	23	24	26	29	30	26	31	36	41	46
	100	25	29	34	39	44	34	41	50	61	73
	125	36	40	45	51	58	50	65	80	94	108
	150	54	61	69	75	80	75	94	113	131	150
	200	88	100	123	145	160	148	179	209	239	269
	250	144	181	213	244	263	241	295	349	405	464
	300	219	240	290	340	369	323	411	500	588	675
	350	338	444	540	638		558	669	785	901	1017
	400	450	613	760	919		779	933	1090	1245	1401
	450	563	809	1029	1228	不适用	1049	1243	1444	1648	1853
500	706	1014	1281	1538		1366	1631	1899	2171	2446	
600	1065	1611	2130	2635		2344	2875	3406	3950	4500	

最大容许阀杆扭矩

最大容许阀杆扭矩值

阀门尺寸		416 不锈钢		不锈钢 (EN 1.4057)	
NPS	DN	磅-英寸	牛米	磅-英寸	牛米
2	50	1005	114	1020	115
2½	65	1005	114	1020	115
3	80	1005	114	1020	115
4	100	1639	185	1664	188
5	125	2484	281	2522	285
6	150	2484	281	2522	285
8	200	4229	478	4293	485
10	250	12525	1415	12716	1437
12	300	12525	1415	12716	1437
14	350	17960	2029	18234	2060
16	400	25708	2905	26101	2949
18	450	49062	5543	49811	5628
20	500	49062	5543	49811	5628
24	600	129049	14581	131018	14803

动态扭矩因素

图 1 - 压力分配

在蝶阀的大多数应用(尤其是 NPS 20 (DN 500) 或更小的应用)中, 操作阀门所需的最大扭矩即为闭启扭矩。但对于以下应用, 应特别考虑动态扭矩:

- > 使用较大阀门的控制应用 (NPS 24 [DN 600] 及以上)
在此应用中, 阀板保持在打开位置
- > 使用较大阀门的控制应用 (NPS 24 [DN 600] 及以上)
在此应用中速度很高 (16 英尺/秒 / [4.9米/秒])

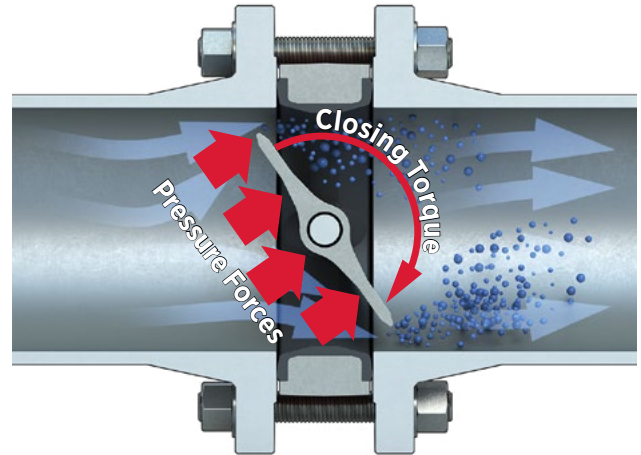
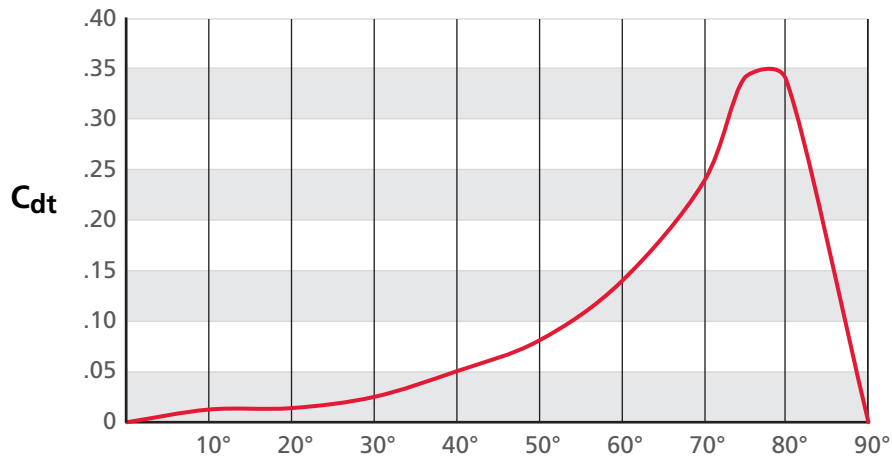


图 2 - 打开角度

博雷对称阀板阀门的 C_{dt} 值约为:

打开角度	0°	10°	20°	30°	40°	50°	60°	70°	75°	80°	90°
C_{dt}	0	0.0126	0.0140	0.0251	0.0505	0.0809	0.1394	0.2384	0.3419	0.3400	0



动态扭矩因素

如欲使用动态扭矩表, 请注意以下几点:

1. 动态扭矩值包括所有轴承摩擦和阀杆密封件摩擦扭矩。
2. 动态扭矩值为每 1 psi ΔP (1 bar ΔP)。如欲确定给定开口角度下的动态扭矩 (磅-英寸) (牛米), 将该角度下的压降 ΔP 乘以下表中相应的动态扭矩因子。
3. 博雷建议采用 20° 至 70° 之间的尺寸控制阀, 60° 为首选角度。
4. 动态扭矩往往会关闭所有阀板关与阀杆对称的博雷阀门。

动态扭矩因素 (磅-英寸/psi)										
NPS	开口角度									
	10°	20°	30°	40°	50°	60°	70°	75°	80°	90°
2	0.11	0.13	0.23	0.45	0.73	1.25	2.14	3.07	3.05	0.00
2½	0.22	0.24	0.43	0.87	1.39	2.39	4.09	5.86	5.83	0.00
3	0.37	0.41	0.73	1.47	2.36	4.07	6.95	9.97	9.92	0.00
4	0.86	0.95	1.70	3.43	5.49	9.45	16.17	23.19	23.07	0.00
5	1.65	1.83	3.29	6.61	10.59	18.25	31.22	44.77	44.53	0.00
6	2.49	2.77	4.97	10.00	16.01	27.59	47.19	67.68	67.32	0.00
8	6.60	6.74	12.08	24.30	38.93	67.07	114.71	164.51	163.64	0.00
10	11.99	13.32	23.89	48.06	76.99	132.65	226.86	325.35	323.64	0.00
12	20.89	23.21	41.62	83.74	134.14	231.14	395.30	566.91	563.93	0.00
14	30.04	33.38	59.84	120.40	192.87	332.34	568.37	815.12	810.83	0.00
16	45.65	50.72	90.94	182.97	293.12	505.07	863.76	1238.76	1232.24	0.00
18	65.91	73.23	131.30	264.16	423.18	729.18	1247.04	1788.44	1779.02	0.00
20	91.42	101.57	182.11	366.39	586.95	1011.37	1729.64	2480.55	2467.50	0.00
24	158.36	175.95	315.46	634.69	1016.76	1751.99	2996.23	4297.03	4274.40	0.00

示例: NPS 4 阀门; 开口角度为 60°, 压降为 10 psi: $[T_d = (9.45)(10) = 94.50$ 磅-英寸]

动态扭矩因素 (牛米/bar)										
DN	开口角度									
	10°	20°	30°	40°	50°	60°	70°	75°	80°	90°
50	0.19	0.21	0.37	0.74	1.19	2.05	3.51	5.03	5.00	0.00
65	0.35	0.39	0.70	1.42	2.27	3.91	6.69	9.60	9.55	0.00
80	0.60	0.67	1.20	2.41	3.87	6.66	11.39	16.34	16.25	0.00
100	1.40	1.56	2.79	5.61	8.99	15.49	26.49	38.00	37.80	0.00
125	2.70	3.00	5.39	10.84	17.36	29.91	51.16	73.36	72.98	0.00
150	4.09	4.54	8.14	16.38	26.24	45.22	77.33	110.91	110.32	0.00
200	10.82	11.04	19.79	39.82	63.79	109.91	187.97	269.58	268.16	0.00
250	19.65	21.83	39.14	78.75	126.16	217.38	371.76	533.16	530.35	0.00
300	34.24	38.04	68.20	137.22	219.82	378.77	647.77	929.00	924.11	0.00
350	49.23	54.70	98.06	197.29	316.06	544.61	931.38	1335.74	1328.71	0.00
400	74.81	83.12	149.03	299.83	480.33	827.66	1415.46	2029.97	2019.28	0.00
450	108.01	120.01	215.15	432.88	693.46	1194.92	2043.53	2930.72	2915.29	0.00
500	149.80	166.45	298.42	600.40	961.83	1657.34	2834.37	4064.89	4043.50	0.00
600	259.50	288.34	516.94	1040.07	1666.17	2871.00	4909.94	7041.56	7004.49	0.00

示例: DN 100 阀门; 开口角度为 60°, 压降为 2bar: $[T_d = (15.49)(2) = 30.98$ 牛米]

阀门选型系数 | Cv值

Cv 表示阀门选型系数,有时也称为流量系数。**Cv** 随阀门尺寸、开口角度和制造商的阀门类型而异。

> Cv 定义为室温下以一(1) psi 的压降流经给定的节流阀或阀门开口的水量,以 USGPM 为单位。

Cv 值									
NPS	阀板位置 (度)								
	10°	20°	30°	40°	50°	60°	70°	80°	90°
2	1	4	15	29	46	66	73	86	87
2½	1	8	26	44	66	98	141	177	185
3	2	22	43	71	112	171	256	338	360
4	8	37	78	118	192	310	505	689	740
5	9	53	98	170	288	470	759	1131	1218
6	13	86	175	297	479	757	1190	1715	1900
8	19	121	254	429	754	1247	2096	3376	3765
10	37	178	365	728	1215	2005	3342	5814	6661
12	69	240	492	1008	1696	2868	4961	8455	10066
14	110	287	609	1141	1975	3328	5571	9269	11598
16	147	421	844	1547	2651	4440	7412	12214	15395
18	190	470	968	1807	3238	5509	9382	18231	20120
20	230	675	1341	2455	4210	7056	11803	19637	25329
24	317	952	1957	3592	6128	10267	17226	29061	39396

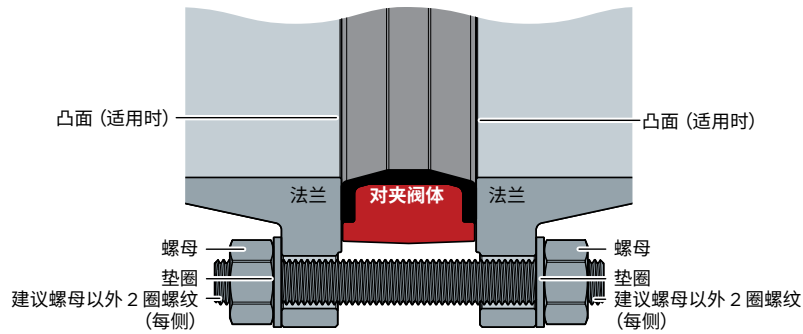
阀门选型系数 | Kv 值

Kv 表示阀门选型系数，有时也称为**流量系数**。**Kv** 随阀门尺寸、开口角度和制造商的阀门类型而异。

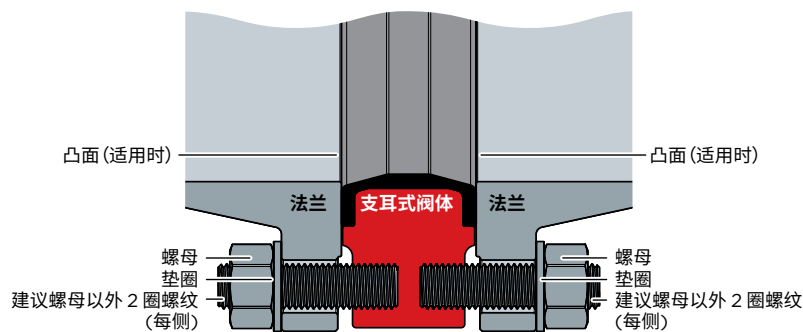
> Kv 定义为室温下以一 (1)bar 的压降流经给定的节流阀或阀门开口的水量，以立方米/小时 (m³/hr) 为单位。

Kv 值									
DN	阀板位置 (度)								
	10°	20°	30°	40°	50°	60°	70°	80°	90°
50	1	3	13	25	40	57	63	74	75
65	1	7	22	38	57	85	122	153	160
80	2	19	37	61	97	148	221	292	311
100	7	32	67	102	166	268	437	596	640
125	8	46	85	147	249	407	657	978	1054
150	11	74	151	257	414	655	1029	1483	1644
200	16	105	220	371	652	1079	1813	2920	3257
250	32	154	316	630	1051	1734	2891	5029	5762
300	60	208	426	872	1467	2481	4291	7314	8707
350	95	248	527	987	1708	2879	4819	8018	10032
400	127	364	730	1338	2293	3841	6411	10565	13317
450	164	407	837	1563	2800	4766	8115	15770	17404
500	199	584	1160	2124	3642	6103	10210	16986	21910
600	274	823	1693	3107	5301	8881	14900	25138	34078

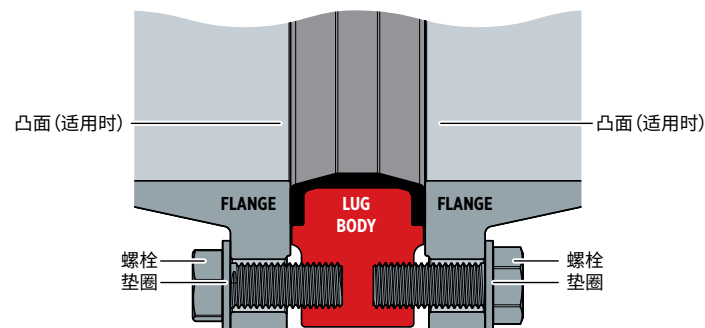
带贯通双头螺栓的对夹阀门



带双头螺栓的支耳阀门



带六角头螺栓的支耳阀门



请参考相应的博雷尺寸图纸，以了解特定阀门钻孔信息。

- > 管道法兰厚度可能有所不同，因此未说明双头螺栓/螺栓的长度。
- > 支耳螺纹可以从两侧攻丝，因此攻丝可能会不连续。
- > 螺纹最小啮合长度必须等于螺栓直径。
- > 将阀门栓接到管线上时，使用适用管道标准推荐的标准螺栓扭矩。无需在法兰螺栓上额外加力。

3W 系列 | 贯通双头螺栓

阀门尺寸		紧固件尺寸	贯穿双头螺栓	挡圈一侧盲孔双头螺栓	后侧盲孔双头螺栓	垫圈	螺母
NPS	DN	Ø-螺纹	数量	数量	数量	数量	数量
2	50	5/8-11 UNC	4	—	—	8	8
2½	65	5/8-11 UNC	4	—	—	8	8
3	80	5/8-11 UNC	4	—	—	8	8
4	100	5/8-11 UNC	8	—	—	16	16
5	125	¾-10 UNC	8	—	—	16	16
6	150	¾-10 UNC	8	—	—	16	16
8	200	¾-10 UNC	8	—	—	16	16
10	250	7/8-9 UNC	12	—	—	24	24
12	300	7/8-9 UNC	12	—	—	24	24
14	350	1-8 UN	12	—	—	24	24
16	400	1-8 UN	16	—	—	32	32
18	450	1½-8 UN	16	—	—	32	32
20	500	1½-8 UN	16	4	4	40	40
24	600	1¾-8 UN	16	4	4	40	40

3L 系列 | 双头螺栓

阀门尺寸		紧固件尺寸	前侧 双头螺栓	后侧螺栓	前侧盲孔双头螺栓	后侧盲孔双头螺栓	垫圈	螺母
NPS	DN	Ø-螺纹	数量	数量	数量	数量	数量	数量
2	50	5/8-11 UNC	4	4	—	—	8	8
2½	65	5/8-11 UNC	4	4	—	—	8	8
3	80	5/8-11 UNC	4	4	—	—	8	8
4	100	5/8-11 UNC	8	8	—	—	16	16
5	125	¾-10 UNC	8	8	—	—	16	16
6	150	¾-10 UNC	8	8	—	—	16	16
8	200	¾-10 UNC	8	8	—	—	16	16
10	250	7/8-9 UNC	12	12	—	—	24	24
12	300	7/8-9 UNC	12	12	—	—	24	24
14	350	1-8 UN	12	12	—	—	24	24
16	400	1-8 UN	16	16	—	—	32	32
18	450	1½-8 UN	16	16	—	—	32	32
20	500	1½-8 UN	16	16	4	4	40	40
24	600	1¾-8 UN	16	16	4	4	40	40

3L 系列 | 螺栓

阀门尺寸		紧固件尺寸	前侧六角头螺栓	后侧六角头螺栓	前侧盲孔六角头螺栓	后侧盲孔六角头螺栓	垫圈	螺母
NPS	DN	Ø-螺纹	数量	数量	数量	数量	数量	数量
2	50	5/8-11 UNC	4	4	—	—	8	—
2½	65	5/8-11 UNC	4	4	—	—	8	—
3	80	5/8-11 UNC	4	4	—	—	8	—
4	100	5/8-11 UNC	8	8	—	—	16	—
5	125	¾-10 UNC	8	8	—	—	16	—
6	150	¾-10 UNC	8	8	—	—	16	—
8	200	¾-10 UNC	8	8	—	—	16	—
10	250	7/8-9 UNC	12	12	—	—	24	—
12	300	7/8-9 UNC	12	12	—	—	24	—
14	350	1-8 UN	12	12	—	—	24	—
16	400	1-8 UN	16	16	—	—	32	—
18	450	1½-8 UN	16	16	—	—	32	—
20	500	1½-8 UN	16	16	4	4	40	—
24	600	1¾-8 UN	16	16	4	4	40	—

PN10 | 3W 系列 | 贯通双头螺栓

阀门尺寸	紧固件尺寸	贯通双头螺栓	垫圈	螺母
DN	Ø-螺纹	数量	数量	数量
50	M16	4	8	8
65	M16	4	8	8
80	M16	8	16	16
100	M16	8	16	16
125	M16	8	16	16
150	M20	8	16	16
200	M20	8	16	16
250	M20	12	24	24
300	M20	12	24	24
350	M20	16	32	32
400	M24	16	32	32
450	M24	20	40	40
500	M24	20	40	40
600	M27	20	40	40

PN10 | 3L 系列 | 双头螺栓

阀门尺寸	紧固件尺寸	前侧双头螺栓	后侧双头螺栓	前侧盲孔双头螺栓	后侧盲孔双头螺栓	垫圈	螺母
DN	Ø-螺纹	数量	数量	数量	数量	数量	数量
50	M16	4	4	—	—	8	8
65	M16	4	4	—	—	8	8
80	M16	8	8	—	—	16	16
100	M16	8	8	—	—	16	16
125	M16	8	8	—	—	16	16
150	M20	8	8	—	—	16	16
200	M20	8	8	—	—	16	16
250	M20	12	12	—	—	24	24
300	M20	12	12	—	—	24	24
350	M20	16	16	—	—	32	32
400	M24	16	16	—	—	32	32
450	M24	20	20	—	—	40	40
500	M24	20	20	—	—	40	40
600	M27	20	20	—	—	40	40

PN10 | 3L 系列 | 螺栓

阀门尺寸	紧固件尺寸	前侧六角头螺栓	后侧六角头螺栓	前侧盲孔六角头螺栓	后侧盲孔六角头螺栓	垫圈	螺母
DN	Ø-螺纹	数量	数量	数量	数量	数量	数量
50	M16	4	4	—	—	8	—
65	M16	4	4	—	—	8	—
80	M16	8	8	—	—	16	—
100	M16	8	8	—	—	16	—
125	M16	8	8	—	—	16	—
150	M20	8	8	—	—	16	—
200	M20	8	8	—	—	16	—
250	M20	12	12	—	—	24	—
300	M20	12	12	—	—	24	—
350	M20	16	16	—	—	24	—
400	M24	16	16	—	—	32	—
450	M24	20	20	—	—	32	—
500	M24	20	20	—	—	40	—
600	M27	20	20	—	—	40	—

PN16 | 3W 系列 | 贯通双头螺栓

阀门尺寸	紧固件尺寸	贯通双头螺栓	垫圈	螺母
DN	Ø-螺纹	数量	数量	数量
50	M16	4	8	8
65	M16	4	8	8
80	M16	8	16	16
100	M16	8	16	16
125	M16	8	16	16
150	M20	8	16	16
200	M20	12	24	24
250	M24	12	24	24
300	M24	12	24	24
350	M24	16	32	32
400	M27	16	32	32
450	M27	20	40	40
500	M30	20	40	40
600	M33	20	40	40

PN16 | 3L 系列 | 双头螺栓

阀门尺寸	紧固件尺寸	前侧双头螺栓	后侧双头螺栓	前侧盲孔双头螺栓	后侧盲孔双头螺栓	垫圈	螺母
DN	Ø-螺纹	数量	数量	数量	数量	数量	数量
50	M16	4	4	—	—	8	8
65	M16	4	4	—	—	8	8
80	M16	8	8	—	—	16	16
100	M16	8	8	—	—	16	16
125	M16	8	8	—	—	16	16
150	M20	8	8	—	—	16	16
200	M20	12	12	—	—	24	24
250	M24	12	12	—	—	24	24
300	M24	12	12	—	—	24	24
350	M24	16	16	—	—	32	32
400	M27	16	16	—	—	32	32
450	M27	20	20	—	—	40	40
500	M30	20	20	—	—	40	40
600	M33	20	20	—	—	40	40

PN16 | 3L 系列 | 螺栓

阀门尺寸	紧固件尺寸	前侧六角头螺栓	后侧六角头螺栓	前侧盲孔六角头螺栓	后侧盲孔六角头螺栓	垫圈	螺母
DN	Ø-螺纹	数量	数量	数量	数量	数量	数量
50	M16	4	4	—	—	8	—
65	M16	4	4	—	—	8	—
80	M16	8	8	—	—	16	—
100	M16	8	8	—	—	16	—
125	M16	8	8	—	—	16	—
150	M20	8	8	—	—	16	—
200	M20	12	12	—	—	24	—
250	M24	12	12	—	—	24	—
300	M24	12	12	—	—	24	—
350	M24	16	16	—	—	32	—
400	M27	16	16	—	—	32	—
450	M27	20	20	—	—	40	—
500	M30	20	20	—	—	40	—
600	M33	20	20	—	—	40	—

配有金属对接法兰的博雷蝶阀 博雷经常被问到的一个问题是“对法兰螺栓施加多大的扭矩才能确保阀门得以正确安装？”。最初，在对所有因素加以分析之前，这个要求似乎很简单。阀门的安装需要几个组件：阀门、对接法兰、螺母、螺栓和双头螺栓。每一种都由不同的制造商提供，每一种都具有不同的特性。适用于某种组合的扭矩对于另一种组合而言可能会太大或太小。以下列出了需要了解的信息，以便着手计算扭矩要求。

阀门

- > 类型
- > 尺寸
- > 结构材料 (阀体)
- > 表面处理/表面条件

法兰

- > 类型
- > 尺寸
- > 光洁度 / 双侧
- > 法兰条件/表面污染

螺栓 (或双头螺栓)

- > 类型
- > 结构材料
- > 表面条件k

螺母

- > 类型
- > 结构材料
- > 表面条件

润滑

- > 类型
- > 覆盖范围

一般因素

- > 安装时的温度和相对湿度
- > 螺栓的旋转速度

注: 博雷生产的弹性体阀座也可作为法兰垫片使用。无需或也不建议使用额外的垫片。其他未配有一体式垫片的阀门类型则需要厂家提供该组件。该组件的特性也需要加以考虑。

完全了解所有相关条件几乎无法实现。因此计算精确的扭矩要求是不可行的。由于存在诸多外部因素，任何信誉良好的制造商都不可能提供精确的信息。

国际紧固件协会提供了一些“计算”扭矩值所需的详细信息。即使掌握了此类信息，据信使用扭矩扳手的准确度仅为 25%。基于采用这种方法的难度和不准确性，博雷建议采用“螺母转数”方法。

“螺母转数”拧紧 (适用于标准铁质和钢质法兰)

** 对于非金属或非标准法兰，请按照制造商的安装程序进行。

1. 阀门和法兰面必须相互平行对齐。对于博雷生产的橡胶阀座蝶阀，在拧紧法兰螺栓之前要求阀门处于全开状态。
2. 对齐接头中的孔之后，应使用足够多的螺栓并使其置于“紧密贴合”状态，以确保接头的各零件相互之间完全接触。“紧密贴合”是指手动使用扳手尽全力所达到的紧密度。
3. 在最初的贴合操作之后，应将螺栓置于所有剩余的孔中并达到紧密贴合。在较大的接头处可能需要进行反复贴合操作。
4. 依次拧紧对面的螺栓，以确保整个法兰周围压力均匀。
5. 所有螺栓都紧密贴合之后，然后应按照 **注1** 中给出的适用的螺母旋转变量将接头中的每个螺栓再加以拧紧。拧紧过程中阀门或法兰不得出现旋转。

注 1

螺栓长度不超过

8 倍直径或 8 英寸 (203.2 mm) = **1/4** 转

螺栓长度超过

8 倍直径或 8 英寸 (203.2 mm) = **1/2** 转

免责声明:

博雷发布此类建议仅作为安装指南。此类建议的前提是提供的所有材料完全符合其相应规格。由于许多组件并非由博雷生产，我们对安装过程中造成的任何损害不承担任何责任。

阀门尺寸		正常扭矩范围	
NPS	DN	磅-英尺	牛米
2	50	30	40
2½	65	30	40
3	80	35	50
4	100	35 - 40	50 - 55
5	125	35 - 45	50 - 60
6	150	35 - 50	50 - 65
8	200	45 - 55	60 - 75
10	250	55 - 75	75 - 100
12	300	65 - 110	90 - 150
14	350	75 - 120	100 - 165
16	400	75 - 120	100 - 165
18	450	85 - 130	115 - 175
20	500	85 - 130	115 - 175
24	600	100 - 150	135 - 205

请注意，“牛米”和“英尺-磅”值分别基于 EN 和 ANSI 法兰中的螺栓尺寸，即这些值并非“牛米”和“英尺-磅”之间的直接换算。

这些值代表了安装在管道法兰上时为确保衬胶阀座完全压缩至阀体内所需的平均扭矩。两个法兰面必须与金属阀体完全接触。

博雷衬胶阀座阀门正常工作时无需额外的扭矩。

扭矩值基于使用全新、粗螺纹式润滑紧固件。使用非润滑紧固件时，正常扭矩范围值最多可增加 25%

不得超过法兰制造商指定的扭矩值。

自 1986 年以来, 博雷一直为全球各行各业提供流体控制解决方案。

访问 **BRAY.COM** 了解博雷产品和您附近业务分部的更多信息。

总部

博雷国际有限公司

13333 Westland East Blvd.

Houston, Texas 77041

电话: +1.281.894.5454

本公告中的所有声明、技术信息和建议仅供一般使用。有关您预期应用的具体要求和材料选择, 请咨询博雷代表或工厂。我们保留更改或修改产品设计或产品的权利, 恕不另行通知。专利的颁布和申请均针对全球范围。

Bray[®] 是博雷国际有限公司的注册商标。

© 2025 博雷国际有限公司。保留所有权利。 BRAY.COM

CN_GBL_TSM_3W-3L_20250211



THE HIGH PERFORMANCE COMPANY

BRAY.COM