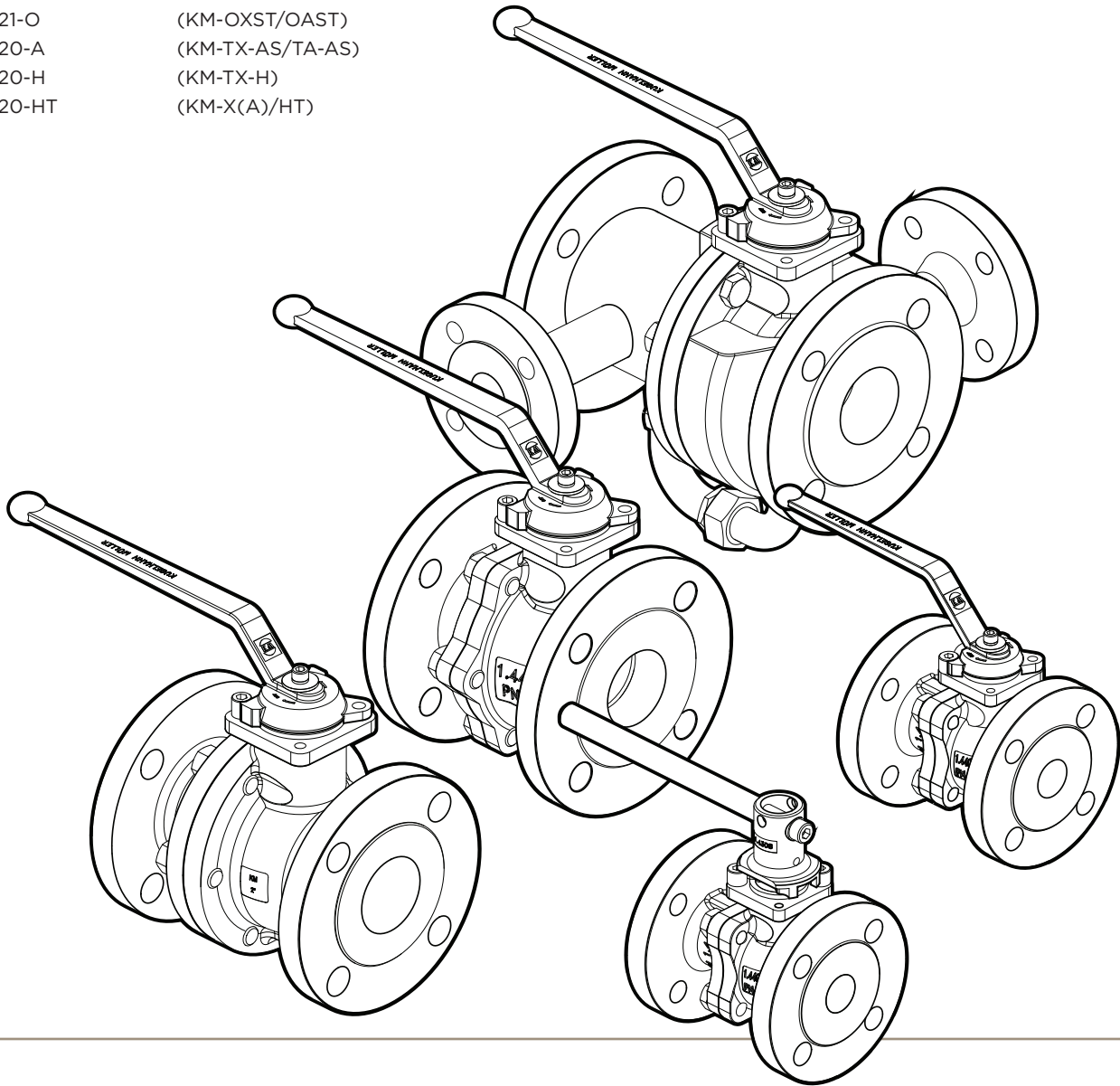

KM20/21

KUGELHÄHNE MIT FLANSCH

Betriebs- und Wartungsanleitung

KM21-T	(KM-TXST/TAST)
KM21-O	(KM-OXST/OAST)
KM20-A	(KM-TX-AS/TA-AS)
KM20-H	(KM-TX-H)
KM20-HT	(KM-X(A)/HT)





INHALTSVERZEICHNIS

1.0	Begriffsdefinitionen	4
2.0	Einleitung	5
3.0	Typenschild	6
4.0	Bestimmungsgemäße Verwendung	7
4.1	Gefahrenfreie Verwendung	7
4.2	Explosionsgefährdete Umgebungen (ATEX)	8
5.0	Qualifiziertes Personal	9
6.0	Handhabung	10
6.1	Verpackte Armaturen	10
6.2	Unverpackte Armaturen	10
7.0	Lagerung	11
7.1	Kurzfristige Lagerung	11
7.2	Langfristige Lagerung	12
8.0	Heben	13
8.1	Handhebel	13
8.2	Getriebe mit Handrad	13
8.3	Armatur mit pneumatischem Antrieb	13
9.0	Stückliste	14
9.1	KM21-T (PTFE-Dichtung)	14
9.2	KM21-O (O-Ring-Dichtung)	15
9.3	KM20-A (ASME-Version)	16
9.4	KM20-H (Heizmantel)	17
9.5	KM20-HT (Hochtemperatur)	18
10.0	Installations- und Sicherheitshinweise	19
10.1	Kompatibilität von Rohrleitungen und Flanschen (Metallflansche)	19
10.2	Antriebe mit Federrückstellung	20
10.3	Einbauort der Armatur	20
10.4	Einbaulage der Armatur (Ausrichtung)	20
11.0	Installation und Inbetriebnahme	21
11.1	Allgemeine Informationen	21
11.2	Armatur-Antriebsbaugruppe	24
11.3	Druckprüfung und Inbetriebnahme	24
11.4	Ausbau der Armatur	25



12.0	Bedienung und Wartung	26
12.1	Normalbetrieb.	26
12.2	Wartung.	27
13.0	Zerlegung und Zusammenbau der Armatur	28
13.1	Zerlegung: Ausbau von Welle und Dichtung	28
13.2	Sichtprüfung	29
13.3	Zusammenbau	29
13.4	Prüfung.	30
14.0	Fehlersuche und -behebung	31
15.0	Materialrücksendegenehmigung (RMA-Prozess)	33
	ANHANG A: Konformität mit EU-Richtlinien	34

1.0 BEGRIFFSDEFINITIONEN

- 1.1 Alle Informationen in dieser Anleitung sind für den sicheren Betrieb und die richtige Instandhaltung Ihrer KUGELHAHN MÜLLER-Armatur relevant. Bitte beachten Sie die folgenden Beispiele für verschiedene Arten von Informationen, die in dieser Anleitung verwendet werden.

SICHERHEITSHINWEISE

Die Signalwörter GEFAHR, WARNUNG, VORSICHT und ACHTUNG werden in diesem Dokument verwendet, um unerwünschte Folgen zu vermeiden. Standardsymbole und Bedeutungen der Signalwörter:



GEFAHR

Bezeichnet eine unmittelbar drohende Gefahr. Wenn sie nicht gemieden wird, **sind Tod oder schwerste Verletzungen und/oder Sachschäden die Folge.**



WARNUNG

Bezeichnet eine möglicherweise drohende Gefahr. Wenn sie nicht gemieden wird, **können Tod oder schwerste Verletzungen und/oder Sachschäden die Folge sein.**



VORSICHT

Bezeichnet eine möglicherweise drohende Gefahr. Wenn sie nicht gemieden wird, **können leichte oder geringfügige Verletzungen und/oder Sachschäden die Folge sein.**



ACHTUNG

Bezeichnet zusätzliche technische Informationen, die auch für qualifiziertes Personal möglicherweise nicht offensichtlich sind. Das Signalwort wird nicht für Gefahren oder Warnungen im Zusammenhang mit Personenschäden verwendet, sondern kann auf mögliche Produkt-/Maschinen-/Anlagenschäden hinweisen.

- 1.2 Die Beachtung weiterer Hinweise – zu Transport, Montage, Betrieb und Wartung sowie zu weiterer technischer Dokumentation (z. B. in der Betriebsanleitung, Produktdokumentation oder auf dem Produkt selbst) – ist unerlässlich, um Fehler zu vermeiden, die direkt oder indirekt schwere Personen- oder Sachschäden zur Folge haben können.

2.0 EINLEITUNG



ACHTUNG

Die Nichteinhaltung dieser Verfahren kann die Produktgarantie beeinträchtigen. **Lesen und befolgen Sie diese Anweisungen sorgfältig und bewahren Sie diese Anleitung zum späteren Nachschlagen an einem sicheren Ort auf.**

- 2.1 Lesen und befolgen Sie diese Anweisungen sorgfältig und bewahren Sie diese Anleitung zum späteren Nachschlagen an einem sicheren Ort auf.**
- 2.2** Diese Anleitung soll Benutzer bei der Installation, Bedienung und Wartung von Kugelhähnen unterstützen. Hierbei wird vorausgesetzt, dass alle rohrleitungsspezifischen Vorschriften – soweit sie für Kugelhähne gelten – eingehalten werden. Bei einem montierten Stellantrieb ist zusätzlich die zugehörige Herstellerdokumentation zu beachten.
- 2.3** Dieses Gerät hat das Werk in einem ordnungsgemäßen Zustand verlassen, so dass es sicher installiert und gefahrlos betrieben werden kann. Die Hinweise und Warnungen im vorliegenden Dokument müssen vom Anwender beachtet werden, um diesen sicheren Zustand zu erhalten und einen gefahrlosen Betrieb des Gerätes zu gewährleisten.
- 2.4** Alle notwendigen Vorkehrungen treffen, um Schäden an der Armatur durch grobe Handhabung, Stöße oder unsachgemäße Lagerung zu vermeiden. Zum Reinigen der Armatur keine Scheuermittel verwenden und Metalloberflächen nicht mit Gegenständen durch Kratzen/Schaben säubern.
- 2.5** Steuersysteme, in welche die Armatur integriert ist, müssen über geeignete Sicherheitsvorkehrungen verfügen, um bei einem Ausfall von Systemkomponenten Personen- oder Sachschäden zu verhindern.
- Die maximal zulässigen Werte für Druck und Temperatur (abhängig von den Gehäuse- und Auskleidungswerkstoffen) müssen eingehalten werden. Die entsprechenden Werte sind auf dem Typenschild der Armatur angegeben.
- 2.6** Die Armatur darf erst dann in Betrieb genommen werden, wenn die folgenden Dokumente beachtet wurden:
- > Erklärung zu EU-Richtlinien (Konformitätserklärung)
 - > Betriebs- und Wartungsanleitung (im Lieferumfang der Armatur enthalten)
- 2.7** Die in der vorliegenden Anleitung enthaltenen Informationen gelten nur für die Standardausführung der Armatur. Spezifische Anleitungen für nicht standardmäßige Werkstoffe, Temperaturbereiche usw. sind beim Hersteller anzufragen. Die Kontaktdaten finden Sie auf der letzten Umschlagseite.
- 2.8** Aufgrund der langjährigen Erfahrung in der Branche kann Kugelhahn Müller ohne Zweifel feststellen, dass die meisten Probleme im Betrieb unmittelbar auf eine fehlerhafte Installation zurückzuführen sind.

3.0 TYPENSCHILD



ACHTUNG

- > Stellen Sie sicher, dass der Transportbehälter/die Verpackung äußerlich nicht beschädigt ist.
- > Nehmen Sie die Armatur aus der Verpackung und überprüfen Sie sie auf eventuelle Transportschäden an der Armatur und ihren Komponenten.
- > Melden Sie Schäden oder Abweichungen vom Soll-Zustand sofort.
- > Jede Armatur ist mit einem Typenschild versehen mit den folgenden Angaben versehen, das nicht entfernt oder verdeckt werden darf, damit die eingebaute Armatur identifiziert werden kann.
- > Je nach Region kann das Typenschild der Armatur variieren.

3.1 Alle Armaturen, Stellantriebe oder Regelgeräte sind mit einem eindeutigen Typenschild versehen.

In der folgenden Tabelle finden Sie eine Übersicht der Informationen, die enthalten sein können.

Angaben	Eintrag	Beschreibung
Hersteller	KM	KM = Kugelhahn Müller Kontaktdaten auf der letzten Seite oder auf der Website.
Armaturentyp	z. B. KM21	
Konformität	z. B. 2014/68/EU	
Nummer der notifizierten Stelle	z. B. 0343	Benannte Stelle nach der EU-Richtlinie (LRQA)
Seriennummer	z. B. KEC000878	Seriennummer der Armatur
Nennweite	z. B. DN 150	
Flanschbohrungen	z. B. PN 10	
TS	z. B. 180 °C	maximale Betriebstemperatur
PS	z. B. 10 bar	maximaler Betriebsdruck
Gehäusewerkstoff	z. B. 1.4408	Werkstoffnummer
Wellenwerkstoff	z. B. EN 1.4542 EN 1.4462	
Kugelwerkstoff	z. B. EN 1.4408	
Sitzwerkstoff	z. B. PTFE	
QR-Code	z. B.	digitale ID



4.0 BESTIMMUNGSGEMÄSSE VERWENDUNG



ACHTUNG

Die Nichtbeachtung des Abschnitts **<Bestimmungsgemäße Verwendung>** stellt eine grobe Fahrlässigkeit dar und entbindet den Hersteller, die Kugelhahn Müller GmbH oder Bray International, von seiner Produkthaftung.
Bei Fragen wenden Sie sich bitte an den Hersteller.
Die Kontaktdaten finden Sie auf der letzten Umschlagseite dieses Dokuments.

4.1 GEFAHRENFREIE VERWENDUNG

- 4.1.1** Zu den Konstruktionsmerkmalen dieser Armatur gehören ein zweiteiliges Gehäuse, das eine einfache Wartung ohne Spezialwerkzeug ermöglicht, sowie eine „schwimmend gelagerte“ Kugel. Das heißt, dass die Kugel nicht fixiert ist, sondern sich mit dem Leitungsdruck frei bewegen kann.
Durch diese Konstruktion schließen diese Armaturen, unabhängig von der Position der Armatur in der Leitung, in beide Durchflussrichtungen oder beim Einsatz als Endarmatur dicht ab. Der abströmseitige Sitz, der druckbeaufschlagten Seite der geschlossenen Armatur gegenüberliegt, muss die vom Leitungsdruck auf die Kugel ausgeübte Last tragen, während der aufströmseitige Sitz nur geringer Belastung oder Abnutzung ausgesetzt ist.
Aus diesem Grund ist es gegebenenfalls möglich, die Standzeit der Sitze zu verlängern, indem man die Armatur in der Rohrleitung dreht, also ausbaut und umgekehrt wieder einbaut.
- 4.1.2** Die Armatur ist ausschließlich für den Einbau zwischen Flanschen in ein Rohrleitungssystem oder mit beidseitiger Schweißverbindung bestimmt, um flüssige Medien innerhalb zulässiger Druck- und Temperaturgrenzen abzusperrern oder zu transportieren bzw. deren Durchfluss zu regeln.
- 4.1.3** Die maximal zulässigen Werte für Druck und Temperatur (abhängig von den Gehäuse- und Auskleidungswerkstoffen) müssen eingehalten werden. Die entsprechenden Werte sind auf dem Typenschild der Armatur angegeben.
- 4.1.4** Die Armatur wird entweder manuell (Handhebel, Getriebe mit Handrad) oder per Antrieb (elektrischer, pneumatischer, hydraulischer Antrieb) betätigt.
- 4.1.5** Die Armatur ist nur für den Betrieb in AUF- oder ZU-Stellung geeignet. Der Betrieb in Zwischenstellungen ist nicht zulässig.

4.2 EXPLOSIONSGEFÄHRDETE UMGEBUNGEN (ATEX)



WARNUNG

Beim Einsatz dieses Produkts in explosionsgefährdeten Umgebungen müssen die nationalen Richtlinien und Gesetze beachtet werden, die in Ihrem Land für explosionsgefährdete Bereiche gelten. Die Vorgaben der im Einsatzland gültigen Prüfbescheinigung müssen ebenfalls beachtet werden. Arbeiten an der Armatur dürfen nur in einer explosionsgeschützten Umgebung, ohne Druckbeaufschlagung, abgekühlt und flüssigkeitsfrei durchgeführt werden.



VORSICHT

Eine Armatur/Antriebskombination weist dieselbe Zündgefahr auf, die vom Antriebshersteller in der Zündgefahrenbewertung angegeben wurde. Der Betreiber hat die entsprechenden Bedienungsanleitungen zu beachten.

Somit ist der Einsatz von Armaturen mit Antrieb in explosionsgefährdeten Bereichen im Rahmen der bestimmungsgemäßen Verwendung zulässig. Es muss jedoch vor Ort sichergestellt werden, dass die so eingesetzte Armatur in die Potentialausgleichsmaßnahmen des betreffenden Anlagenteils eingebunden ist und der Betreiber einer Armatur/Antriebskombination eine Zündgefahrenbewertung dieses Anlagenteils durchführt.



ACHTUNG

Der Einsatz der Armatur in einem potentiellen explosionsgefährdeten Bereich (explosionsfähige Atmosphäre, ATEX) ist nur zulässig, wenn der Kunde dies bei der Bestellung ausdrücklich angibt.

5.0 QUALIFIZIERTES PERSONAL



ACHTUNG

Die Nichteinhaltung der im Abschnitt **<Qualifiziertes Personal>** beschriebenen Verfahren kann die Gültigkeit der Produktgarantie beeinträchtigen.

- 5.1** Eine **qualifizierte Person** im Sinne des vorliegenden Dokuments ist eine Person, die mit der Installation, Inbetriebnahme und Bedienung des Geräts vertraut ist und über die entsprechenden Qualifikationen verfügt, d. h. die Person...
- 5.2** > ist geschult in der Bedienung und Wartung elektrischer Geräte und Systeme in Übereinstimmung mit geltenden Sicherheitspraktiken, ist in der Lage, alle mit der Armatur zusammenhängenden Aufgaben ordnungsgemäß zu beurteilen und auszuführen und kann die damit verbundenen potenziellen Gefahren vorhersehen oder erkennen und so schnell wie möglich beseitigen.
- 5.3** > ist geschult oder befugt, Stromkreise und Geräte in Übereinstimmung mit den geltenden Sicherheitsvorschriften ein- und auszuschalten, zu erden, zu kennzeichnen und zu verriegeln.
- 5.4** > ist in der ordnungsgemäßen Verwendung und Pflege von persönlicher Schutzausrüstung (PSA) in Übereinstimmung mit den geltenden Sicherheitspraktiken geschult.
- 5.5** > ist in der Inbetriebnahme, Bedienung und Wartung von Geräten in explosionsgefährdeten Bereichen geschult (falls das Gerät in einem explosionsgefährdeten Bereich installiert wird/ ist).

6.0 HANDHABUNG



WARNUNG

Bei der Handhabung von Armaturen besteht ein Gefahrenpotenzial. Eine unsachgemäße Handhabung von Armaturen kann dazu führen, dass Armaturen verschoben werden, abrutschen oder herunterfallen, was schwere Verletzungen oder Tod und/oder Sachschäden zur Folge haben kann.

Beim Bewegen muss darauf geachtet werden, dass Lasten nicht über Personen oder über Stellen hinweg bewegt werden, an denen ein mögliches Herabfallen Verletzungen oder Sachschäden zur Folge haben könnte.

Für das Bewegen und/oder Heben von Armaturen müssen Hebezeuge und Anschlagmittel (Gurte, Haken usw.) unter Berücksichtigung des in unserer Packliste und/oder im Lieferschein angegebenen Gewichts der jeweiligen Armatur dimensioniert und ausgewählt werden. Heben und Bewegen dürfen nur von entsprechend qualifiziertem Personal vorgenommen werden (siehe Abschnitt **<Qualifiziertes Personal>**).

Befestigungselemente müssen in scharfkantigen Bereichen durch Kunststoffabdeckungen geschützt werden.

In jedem Fall müssen die jeweils vor Ort geltenden Sicherheitsvorschriften beachtet werden.

6.1 VERPACKTE ARMATUREN

6.1.1 Verschläge: Das Heben und Bewegen von in Verschlägen verpackten Armaturen erfolgt mit einem Gabelstapler unter Verwendung der entsprechenden Gabelaufsätze/-anbaugeräte.

6.1.2 Kisten: Das Heben von in Kisten verpackten Armaturen erfolgt an den gekennzeichneten Hebepunkten unter Berücksichtigung des Lastschwerpunkts. Der Transport von verpacktem Material muss sicher und unter Beachtung der jeweils vor Ort geltenden Sicherheitsvorschriften erfolgen.

6.2 UNVERPACKTE ARMATUREN

6.2.1 Das Heben und Bewegen von Armaturen sollte unter Verwendung geeigneter Mittel und unter Beachtung der Tragfähigkeitsgrenzen durchgeführt werden. Das Bewegen muss auf Paletten erfolgen, wobei sämtliche bearbeiteten Oberflächen zu schützen sind, um Beschädigungen zu vermeiden.

6.2.2 Bei Armaturen mit großem Bohrungsdurchmesser muss das Verzurren der Last unter Verwendung geeigneter Hilfsmittel erfolgen, um zu verhindern, dass die Armatur während des Hebens und des Bewegens herunterfällt oder sich in unvorhergesehener Weise bewegt.

7.0 LAGERUNG



ACHTUNG

Die Verpackung ist nur zum Schutz der Armatur während des Transports gedacht.

Wird die Armatur nicht sofort nach der Anlieferung eingebaut, ist sie gemäß den folgenden Anforderungen zu lagern.

Die Nichteinhaltung der im Abschnitt **<Storage>** beschriebenen Verfahren kann die Gültigkeit der Produktgarantie beeinträchtigen.

7.1 KURZFRISTIGE LAGERUNG

- 7.1.1** Unter kurzfristiger Lagerung versteht man typischerweise die Lagerung von Armaturen im Rahmen der Umsetzung eines Projekts, d. h. die Armatur wird innerhalb einer relativ kurzen Zeitspanne (normalerweise ein bis drei Monate) eingebaut. Für die kurzfristige Lagerung gelten folgende Anforderungen:
- 7.1.2** Der bevorzugte Lagerort ist eine saubere, trockene, geschützte Lagereinrichtung. Die Armatur darf keinen extremen Temperaturen ausgesetzt werden.
- 7.1.3** Vorhandene Schutzkappen müssen an der Armatur verbleiben, um das Eindringen von Schmutz, Schutt oder Insekten/kleinen Wildtieren zu verhindern, und sollten erst zum Zeitpunkt der Armatureninstallation entfernt werden.
- 7.1.4** Die Armatur soll in der Originalversandverpackung mit den Originalverpackungsmaterialien verbleiben. Diese Verpackungsmethode bietet keinen Schutz für Armaturen, die im Freien, nicht überdacht und ungeschützt gelagert werden.
- 7.1.5** Die Lagerung von Armaturen in einem offenen, nicht überdachten Bereich ist zulässig, erfordert jedoch Vorkehrungen für ungünstige Wetterbedingungen. Das Produkt muss auf einer Palette, einem Regal oder einer anderen geeigneten, vom Boden abgehoben Fläche und mit einer sicheren, wasserdichten Plane abgedeckt sein.



VORSICHT

Armaturen **nicht** aufeinander stapeln!

- 7.1.6** Manuell betätigte Armaturen können in vertikaler oder horizontaler Lage gelagert werden. Bei pneumatisch oder hydraulisch betätigten Armaturen sind Armatur und Zylinder vorzugsweise in vertikaler Position zu lagern. Zugangsöffnungen sollten gesichert werden, um unerwünschtes Eindringen und Kontamination zu verhindern.

7.2 LANGFRISTIGE LAGERUNG

7.2.1 Unter **langfristiger Lagerung** versteht man typischerweise die Lagerung von Armaturen über einen Zeitraum von mehr als drei Monaten. Für die langfristige Lagerung gelten folgende Anforderungen:

7.2.2 Der Lagerort muss ein saubere, trockene, geschützte Lagereinrichtung sein. Die Armatur darf keinen extremen Temperaturen ausgesetzt werden.

7.2.3 Vorhandene Schutzkappen müssen an der Armatur verbleiben, um das Eindringen von Schmutz, Schutt oder Insekten/kleinen Wildtieren zu verhindern, und sollten erst zum Zeitpunkt der Armatureninstallation entfernt werden.

7.2.4 Die Armatur soll in der Originalversandverpackung mit den Originalverpackungsmaterialien verbleiben.



VORSICHT

Armaturen **nicht** aufeinander stapeln!

7.2.5 Manuell betätigte Armaturen können in vertikaler oder horizontaler Lage gelagert werden. Bei pneumatisch oder hydraulisch betätigten Armaturen sind Armatur und Zylinder vorzugsweise in vertikaler Position zu lagern. Zugangsöffnungen sollten gesichert werden, um unerwünschtes Eindringen und Kontamination zu verhindern.

7.2.6 Armaturen und Zubehör-/Ausrüstungsteile, die Elastomere, einschließlich O-Ringe, enthalten, müssen in einer klimatisierten Lagereinrichtung gemäß den Anforderungen der SAE-ARP5316D gelagert werden, d. h.:

- > Die relative Luftfeuchtigkeit der Umgebung muss weniger als 75 % betragen.
- > Keine Einwirkung von direktem ultraviolettem oder Sonnenlicht.
- > Schutz vor ozonerzeugenden Geräten oder brennbaren Gasen und Dämpfen.
- > Lagerung bei Temperaturen unter 38 °C, entfernt von direkten Wärmequellen. Bevorzugter Temperaturbereich: 4 °C bis 29 °C. Kühlt ein Bauteil auf unter 15 °C ab, die gesamte Armaturenbaugruppe auf über 20 °C erwärmen lassen, bevor sie eingebaut und in Betrieb genommen wird.
- > Keine Exposition gegenüber ionisierender Strahlung.

7.2.7 Lagerkontrolle: Eine Sichtprüfung ist halbjährlich durchzuführen und die Ergebnisse sind zu dokumentieren. Die Kontrolle umfasst mindestens die Überprüfung der folgenden Punkte:

- > Verpackung
- > Flanschabdeckungen (Endkappen)
- > Trockenheit
- > Sauberkeit

8.0 HEBEN



WARNUNG

Bei der Handhabung von Armaturen besteht ein Gefahrenpotenzial.

Eine unsachgemäße Handhabung von Armaturen kann dazu führen, dass Armaturen verschoben werden, abrutschen oder herunterfallen, was schwere Verletzungen oder Tod und/oder Sachschäden zur Folge haben kann.



VORSICHT

Auf keinen Fall darf zum Heben/Bewegen der Armatur der Handhebel benutzt werden.

8.1 HANDHEBEL

8.1.1

Die nachstehenden Punkte dienen lediglich zur Orientierung. Verwenden Sie stets sichere und angemessene Hebe- und Stütztechniken. Armaturen NICHT anheben, wenn Rohre oder andere Ausrüstungsteile daran angeschlossen sind. Zum Heben nur ausreichend bemessene Hebezeuge verwenden. Gesetzliche Sicherheitsvorschriften befolgen!

Zum Anheben von waagrecht angeordneten Armaturenbaugruppen werden die unten aufgeführten Hebepunkte empfohlen. Zum Anheben des Armaturengehäuses können Ringschrauben in Flanschdurchgangsbohrungen verwendet werden. Bei Armaturen von DN 50 bis DN 200 kann Hebegurt um das obere Ende des Armaturengehäuses gelegt werden.

8.2 GETRIEBE MIT HANDRAD

Bei Armaturen mit Getriebe kann ein Hebegurt oder eine Kette um das Gehäuse des Kegelradgetriebes zwischen dem Montageflansch und dem Getriebe gelegt werden.

8.3 ARMATUR MIT PNEUMATISCHEM ANTRIEB

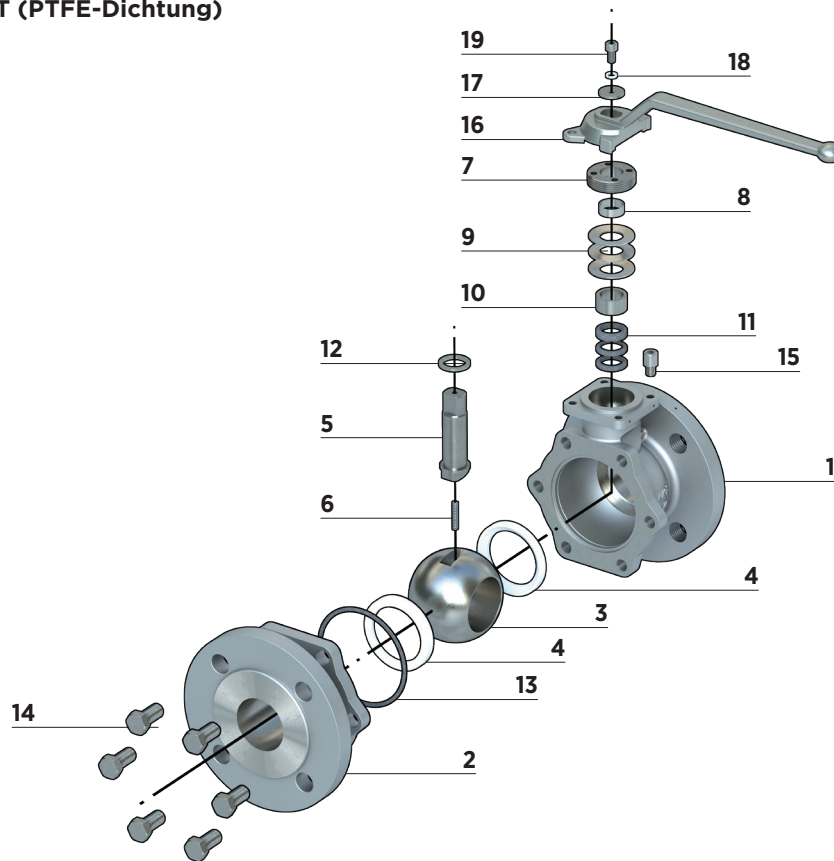


WARNUNG

Die Armatur oder Armaturenbaugruppe niemals am Antrieb, Stellungsregler, Endschalter oder den angeschlossenen Rohren anheben. Beim Anheben einer Armatur ist zu beachten, dass der Schwerpunkt oberhalb des Hebepunktes liegen kann. Daher muss die Armatur unterstützt/gehalten werden, um ein Drehen zu verhindern. Andernfalls kann es zu schweren Verletzungen und zu Schäden an der Armatur und in der Nähe befindlicher Ausrüstung kommen.

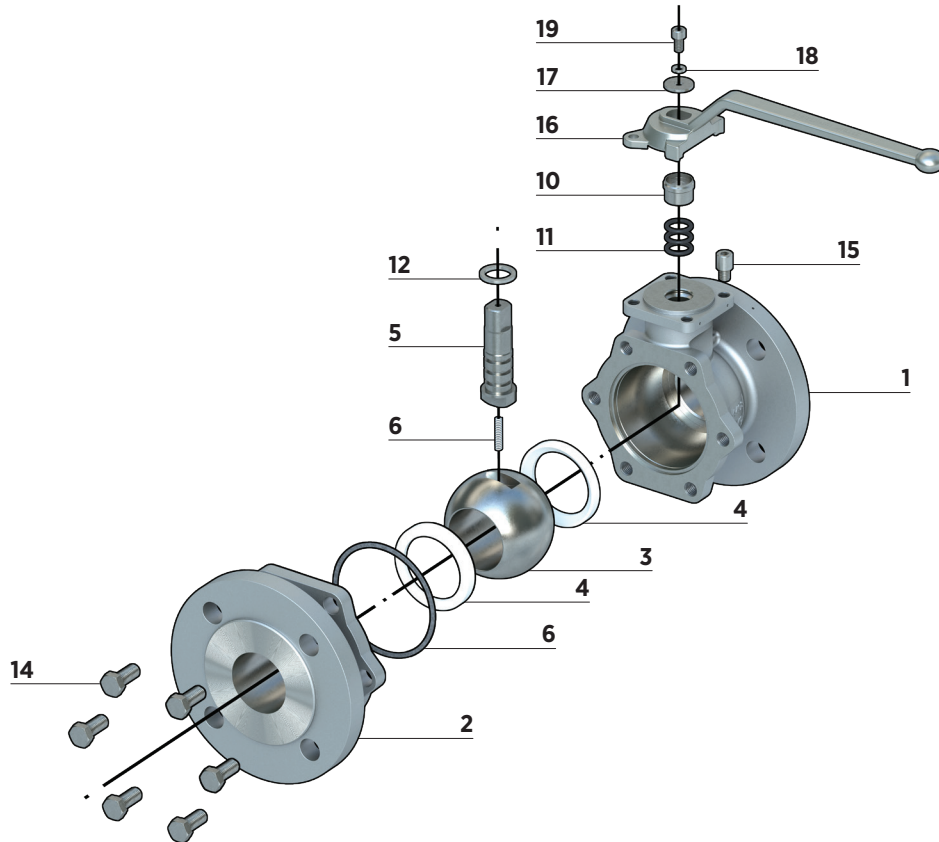
9.0 STÜCKLISTE

9.1 KM21-T (PTFE-Dichtung)



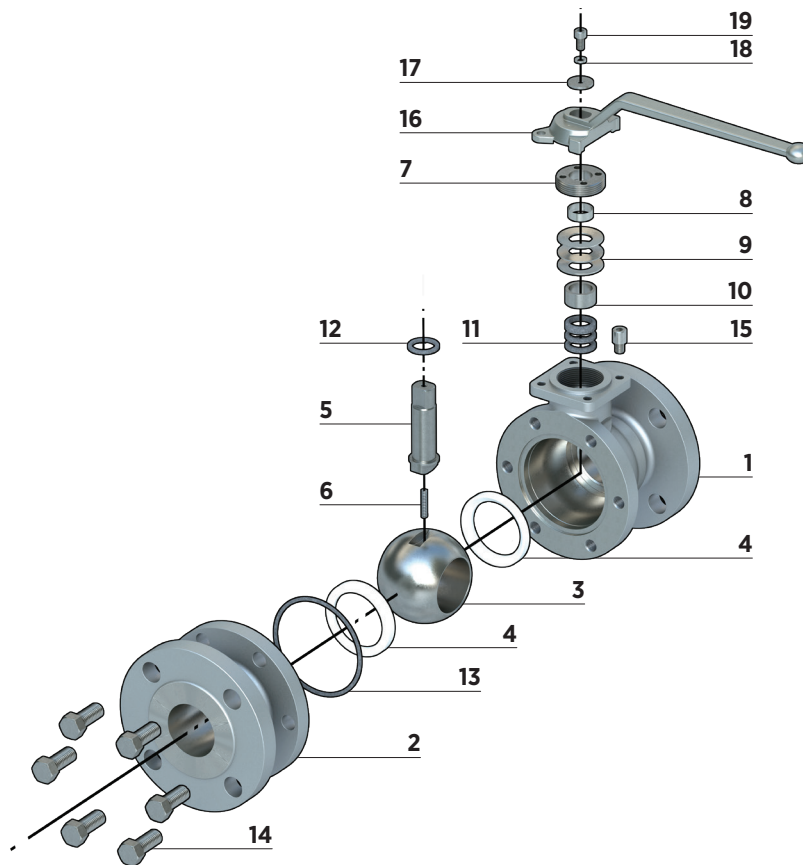
POS.	BEZEICHNUNG
1	Gehäuse
2	Gegenflansch
3	Kugel
4	Sitz
5	Welle
6	Druckfeder
7	Stopfbuchsenring
8	Wellenbuchse
9	Tellerfeder
10	Stopfbuchse
11	Packungsringe
12	Gleitring
13	Gehäusedichtung
14	Gehäuseschraube
15	Anschlagschraube
16	Handhebel
17	Unterlegscheibe
18	Federscheibe
19	Zylinderschraube

9.2 KM21-O (O-Ring-Dichtung)



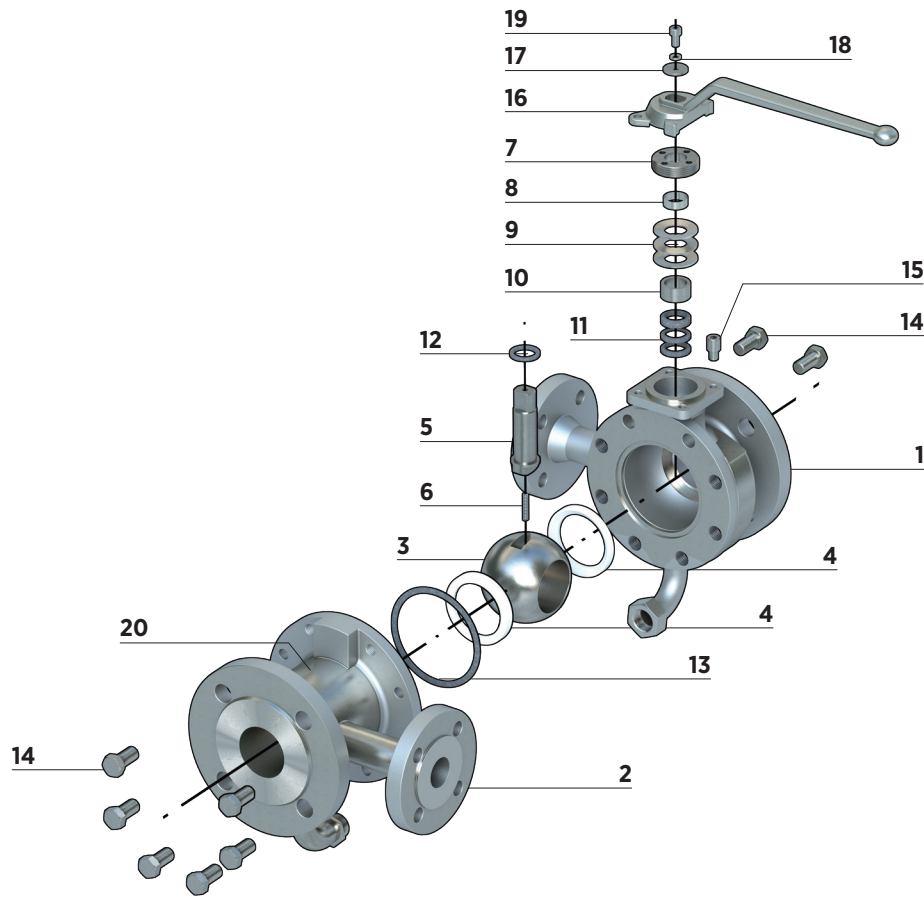
POS.	BEZEICHNUNG
1	Gehäuse
2	Gegenflansch
3	Kugel
4	Sitz
5	Welle
6	Druckfeder
8	Wellenbuchse
11	O-Ring
12	Gleitring
13	Gehäusedichtung
14	Gehäuseschraube
15	Anschlagschraube
16	Handhebel
17	Unterlegscheibe
18	Federscheibe
19	Zylinderschraube

9.3 KM20-A (ASME-Version)



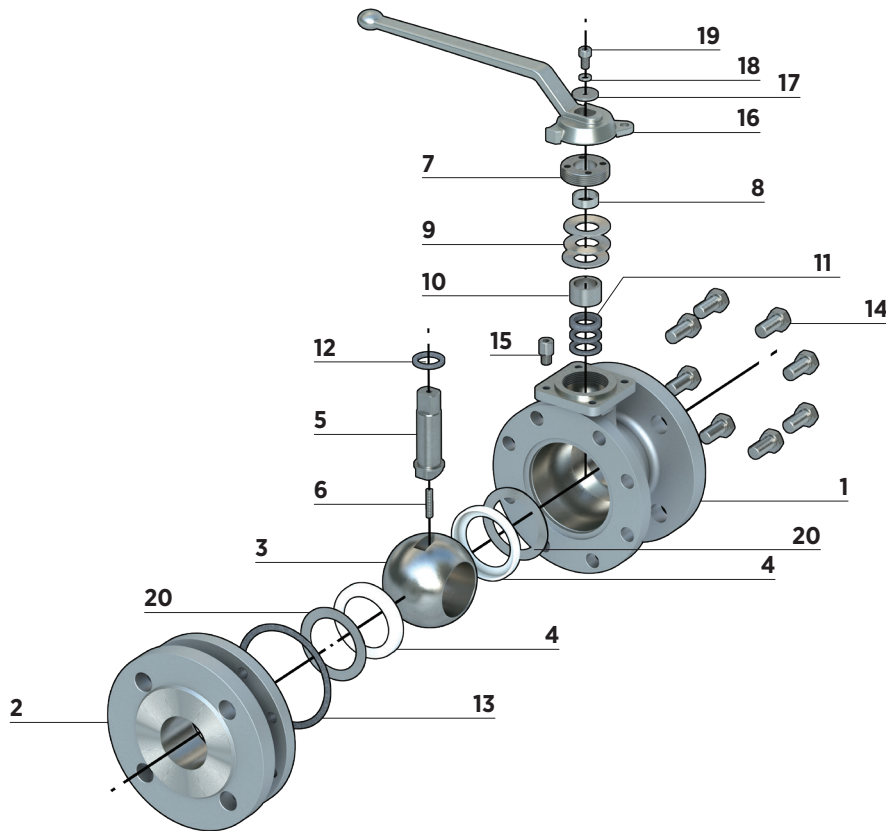
POS.	BEZEICHNUNG
1	Gehäuse
2	Gegenflansch
3	Kugel
4	Sitz
5	Welle
6	Druckfeder
7	Stopfbuchsenring
8	Wellenbuchse
9	Tellerfeder
10	Stopfbuchse
11	Packungsringe
12	Gleitring
13	Gehäusedichtung
14	Gehäuseschraube
15	Anschlagschraube
16	Handhebel
17	Unterlegscheibe
18	Federscheibe
19	Zylinderschraube

9.4 KM20-H (Heizmantel)



POS.	BEZEICHNUNG
1	Gehäuse
2	Gegenflansch
3	Kugel
4	Sitz
5	Welle
6	Druckfeder
7	Stopfbuchsenring
8	Wellenbuchse
9	Tellerfeder
10	Stopfbuchse
11	Packungsringe
12	Gleitring
13	Gehäusedichtung
14	Gehäuseschraube
15	Anschlagschraube
16	Handhebel
17	Unterlegscheibe
18	Federscheibe
19	Zylinderschraube
20	Heizmantel

9.5 KM20-HT (Hochtemperatur)



POS.	BEZEICHNUNG
1	Gehäuse
2	Gegenflansch
3	Kugel
4	Sitz
5	Welle
6	Druckfeder
7	Stopfbuchsenring
8	Wellenbuchse
9	Tellerfeder
10	Stopfbuchse
11	Packungsringe
12	Gleitring
13	Gehäusedichtung
14	Gehäuseschraube
15	Anschlagschraube
16	Handhebel
17	Unterlegscheibe
18	Federscheibe
19	Zylinderschraube
20	Kugelsitzdichtung

10.0 INSTALLATIONS- UND SICHERHEITSHINWEISE



WARNUNG

- > Die Armatur darf nur von qualifiziertem Personal (siehe Abschnitt **<Qualifiziertes Personal>**) installiert werden.
- > Die Nichtbeachtung der Hinweise im vorliegenden Abschnitt **<Installations- und Sicherheitshinweise>** kann die Gültigkeit der Produktgarantie beeinträchtigen.
- > Sicherstellen, dass die Leitung drucklos ist, bevor eine Armatur oder einen Antrieb eingebaut, ausgebaut oder repariert wird.
- > Die Leitung darf nicht mit Druck beaufschlagt werden, ohne dass ein Bediener an der Armatur ist.
- > Sicherstellen, dass die Leitung während der Installation drucklos ist und die Ablässe geöffnet/überwacht sind.
- > Die Armatur erzeugt im Normalbetrieb eine große mechanische Kraft.
- > Alle geltenden Sicherheitsvorschriften für Armaturen, die in explosionsgefährdeten Bereichen installiert sind, sind zu beachten.



VORSICHT

- > Quetschgefahr für Hand oder Finger.
- > Armaturen mit Stellantrieb nicht betätigen, bevor sie installiert sind.
- > Armaturen, die am offenen Ende eines Rohrabschnitts installiert sind, nicht betätigen.



ACHTUNG

Für den Einbau von Armaturen in eine Rohrleitung gelten die gleichen Hinweise wie für die Flanschverbindung von Rohren und ähnlichen Rohrleitungselementen.
Zusätzliche Sicherheitshinweise können auch in der Betriebsanleitung der Antriebseinheit enthalten sein.
Für den Transport zum Einbauort ist der Abschnitt **<Handhabung>** unbedingt zu beachten.

10.1 KOMPATIBILITÄT VON ROHRLEITUNGEN UND FLANSCHEN (METALLFLANSCH)

- 10.1.1** Dieser Kugelhaahn wurde entsprechend der Anforderungen der Flanschnorm EN 1092 entwickelt. Die korrekte Ausrichtung der Armatur zwischen den Flanschen ist entscheidend für die einwandfreie Funktion der Armatur.
Spannungen und Verschiebungen im Rohrsystem können zu einem erhöhten Drehmoment und Leckagen zwischen Armaturengehäuse und Anschlüssen führen. Der Abstand zwischen den Rohrenden sollte genau der Baulänge der Armatur entsprechen.
Die Flanschschrauben müssen außerdem gleichmäßig über den Umfang der Armatur angezogen werden, um einen gleichmäßigen Anpressdruck des Flansches am Gussprofil der Dichtungsfläche zu gewährleisten.

10.2 ANTRIEBE MIT FEDERRÜCKSTELLUNG

10.2.1 Federschließende Baugruppen

10.2.1.1 Wird die Armatur mit einem Stellantrieb geliefert, wird der Kugelhahn in vollständig geschlossener Stellung ausgeliefert (da kein Luftdruck vorhanden ist, der die Federn zusammendrückt und die Kugel öffnet).

10.2.2 Federöffnende Baugruppen

10.2.2.1 Wird die Armatur mit einem Stellantrieb geliefert, wird der Kugelhahn in der vollständig geöffneten Stellung ausgeliefert (da kein Luftdruck vorhanden ist, der die Federn zusammendrückt und die Kugel schließt). Die Dichtfläche bzw. die Kugelkante liegt also frei. Eine Beschädigung der freiliegenden Oberfläche führt zu einem vorzeitigen Ausfall des Sitzes.

10.3 EINBAUORT DER ARMATUR

10.3.1 Kugelhähne sollten nach Möglichkeit in einem Abstand von mindestens 6 Rohrdurchmessern zu anderen Leitungselementen wie Bögen, Pumpen, Armaturen usw. installiert werden. In der Praxis sind 6 Rohrdurchmesser nicht immer machbar, es ist jedoch wichtig, so viel Abstand wie möglich zu halten.

10.4 EINBAULAGE DER ARMATUR (AUSRICHTUNG)



ACHTUNG

Die Einbaulage des Kugelhahns ist beliebig, Kugelhahn Müller empfiehlt jedoch nicht den Einbau von Armaturen über Kopf.

10.4.1 Wird eine Armatur mit waagerechter Stellantriebswelle eingebaut und sind die Abmessungen des Stellantriebs größer als die der Armatur, muss der Bauleiter vor Ort entscheiden, ob der Stellantrieb eine Abstützung benötigt.

11.0 INSTALLATION UND INBETRIEBNAHME



WARNUNG

- > Befolgen Sie unbedingt die Anweisungen in den Abschnitten **<Installations- und Sicherheitshinweise>** und **<Installation und Inbetriebnahme>**.
- > Stellen Sie sicher, dass die ausgewählten Werkstoffe der medienberührten Teile des Kugelhahns für die jeweiligen Leitungsmedien geeignet sind.
- > Bauen Sie keine Armatur ein, deren zulässige Grenzwerte bei Druckstufe und Temperaturbereich für die Betriebsbedingungen nicht ausreichend sind.



ACHTUNG

Die Armatur ist beidseitig dichtend, sie kann in beide Richtungen eingebaut werden und ist auch für den Einsatz als Endarmatur geeignet.

Nach dem Einbau in ein Rohrleitungssystem sind diese Kugelhähne ausschließlich bestimmungsgemäß zum Absperrn oder Fördern von flüssigen Medien innerhalb der zugelassenen Druck- und Temperaturgrenzen zu verwenden. Siehe hierzu den Abschnitt **<Bestimmungsgemäße Verwendung>**.

11.1 ALLGEMEINE INFORMATIONEN

- 11.1.1** Das Rohrleitungssystem und die Steuerung für den Stellantrieb (falls vorhanden) müssen ordnungsgemäß installiert und regelmäßig überprüft werden. Die Wandstärke des Kugelhahngehäuses ist so bemessen, dass für ein ordnungsgemäß installiertes Rohrleitungssystem eine zusätzliche Belastung F_z in der üblichen Größenordnung ($F_z = \pi/4 \cdot DN^2 \cdot PS$) berücksichtigt wird.
- (PS = maximal zulässiger Auslegungsdruck – siehe dazu den Abschnitt **<Typenschild>**)
- 11.1.2** Den Kugelhahn in der Schutzverpackung zum Einbauort transportieren und erst unmittelbar vor dem Einsetzen in die Rohrleitung auspacken, damit er vor Verunreinigungen geschützt bleibt.
- 11.1.3** Die Armatur (und ggf. den Antrieb) auf Transportschäden überprüfen.
Beschädigte Kugelhähne oder Antriebe dürfen nicht eingebaut werden.
- 11.1.4** Sicherstellen, dass nur Kugelhähne eingebaut werden, deren Druckklasse, Werkstoffe der medienberührten Teile, Anschlussart und Flanschabmessungen den Anforderungen der Betriebsbedingungen entsprechen. Siehe hierzu die entsprechende Kennzeichnung des Kugelhahns.
- 11.1.5** Die Anschlussdaten des Stellantriebs müssen mit den Daten der Steuerung übereinstimmen. Siehe hierzu das Typenschild auf der Antriebseinheit.
- 11.1.6** Die Schutzkappen an den Anschlüssen der Armatur erst unmittelbar vor dem Einbau entfernen.



- 11.1.7** Auch wenn die Armaturen in einer sauberen Umgebung transportiert wurden, sollten Sie jeden Kugelhahn und die Anschlussleitung vor dem Einbau auf Verunreinigungen oder Fremdkörper überprüfen.
Es ist sicherzustellen, dass die Rohrleitung und die Rohrflanschflächen sauber sind. Fremdkörper wie Rohrzunder, Metallspäne, Schweißschlacke, Schweißdrähte usw. können die Bewegung der Kugel behindern oder die Kugel oder den Sitz beschädigen. Sollten Verunreinigungen oder Fremdkörper gefunden werden, ist die Armatur gründlich zu reinigen und vor allem alle harten Fremdkörper sind zu entfernen.
- 11.1.8** Zum Reinigen der Armaturen Wasser oder Druckluft verwenden. Die Bohrung der Armatur senkrecht zum Boden stellen und reinigen. Überprüfen, ob der Staub vollständig aus der Bohrung entfernt wurde. Anschließend die Rohröffnung und die Anschlussstelle prüfen und reinigen. Es dürfen keine Nähte, Roststellen oder Fremdkörper vorhanden sein, um Verstopfungen und Undichtigkeiten zu vermeiden.
- 11.1.9** Die Flansche der Rohrleitung und die Flansche der Armatur müssen fluchtend und planparallel sein.
- 11.1.10** Der Kugelhahn muss so eingebaut und betrieben werden, wie er von Kugelhahn Müller geliefert wurde, und die Armatur muss ordnungsgemäß an die Systeme angeschlossen werden.
Änderungen ohne Zustimmung des Herstellers (außer der Nachrüstung eines Stellantriebs) sind nicht zulässig und entbinden den Hersteller von seiner Produkthaftung.
- 11.1.11** Beim Einbau der Armatur (und der erforderlichen Dichtungen) in eine bestehende Rohrleitung ist darauf zu achten, dass der Abstand zwischen den Rohrleitungsflanschen ausreichend ist, um Beschädigungen der Flanschanschlussflächen und Dichtungen zu vermeiden.
Die Rohrleitungen ausrichten und dann den Abstand zwischen den Rohrflanschen so bemessen, dass das Armaturengehäuse problemlos zwischen die Flansche geschoben werden kann, ohne die Rohrflansche zu berühren. Um jedoch zusätzliche Spannungen in der Rohrleitung beim Anziehen der Flanschverbindung zu vermeiden, sollte dieser Abstand nicht größer als erforderlich sein.
- 11.1.12** Die Armaturenbaugruppe kann in beliebiger Ausrichtung eingebaut werden. Nach Möglichkeit sollte der Antrieb jedoch nicht direkt unter dem Kugelhahn angeordnet sein. Eine Undichtigkeit an der Welle kann zu einer Beschädigung des Stellantriebs führen. Wird ein Stellantrieb mit waagrecht angeordneter Welle installiert, liegt es im Ermessen des Bauleiters, eine geeignete Abstützung vorzusehen.
- 11.1.13** Es ist sicherzustellen, dass im Rohrleitungssystem der erforderliche Freiraum für die Betätigung und den Aus-/Einbau der Armatur zu Inspektions- und Wartungszwecken vorhanden ist.
- 11.1.14** Für den Anschluss eines Stellantriebs an ein Steuersystem sind die entsprechenden Anleitungen zu beachten.

- 11.1.15** Nach Abschluss der Installation einen Funktionstest durchführen:
Ein Kugelhahn mit Handhebel oder Getriebe mit Handrad muss sich leicht ÖFFNEN und SCHLIESSEN lassen. Siehe hierzu auch den Abschnitt **<Tests>**.
- 11.1.16** Das Folgende gilt für einen Kugelhahn mit Stellantrieb:
Die Armatur muss den Steuerbefehlen entsprechend ordnungsgemäß schließen und öffnen. Offensichtliche Fehlfunktionen müssen vor der Inbetriebnahme beseitigt werden. Siehe hierzu auch den Abschnitt **<Fehlersuche und -behebung>**.



VORSICHT

- > Bei der Nachrüstung eines Stellantriebs muss sichergestellt werden, dass Drehmoment, Drehrichtung, Betätigungswinkel und die **Einstellungen der Endanschläge „AUF“ und „ZU“** auf den Kugelhahn und die Position der Kugel abgestimmt sind. Anschlussteile, wie Brücken und Adapter, müssen genau an die Welle der Armatur ausgerichtet sein. Dies soll eine parallele Montage des Antriebs auf die Armatur gewährleisten.
- > Antriebe, die zusammen mit Kugelhähnen geliefert werden, sind auf die bei der Bestellung angegebenen Betriebsdaten eingestellt. Die Einstellungen der Endanschläge „AUF“ und „ZU“ dürfen ohne Genehmigung des Herstellers nicht verändert werden.
- > **Nur für Kugelhähne mit elektrischem Antrieb:** Es muss sichergestellt sein, dass der Antrieb in den Endlagen durch das Signal des Endschalters abgeschaltet wird. Wird die Abschaltung durch das Signal des Drehmomentschalters ausgelöst, sollte dieses Signal auch zum Auslösen einer Fehlermeldung verwendet werden. Der Fehler muss so schnell wie möglich behoben werden, siehe hierzu den Abschnitt **<Fehlersuche und -behebung>**. Weitere Hinweise sind in der Anleitung des elektrischen Stellantriebs zu finden.

- 11.1.17** Eine nachträglich auf einen Kugelhahn montierte Antriebseinheit wird an den betreffenden Kugelhahn angepasst und in den Endlagen korrekt eingestellt. Dies gilt insbesondere für die geöffnete Stellung.
- 11.1.18** Der Einsatz eines Stellantriebes für den Kugelhahn in anderen als normalen Umgebungsatmosphären – insbesondere in einer explosionsgefährdeten ☹-Umgebung – ist mit dem Hersteller Kugelhahn Müller abzuklären.
- 11.1.19** Kugelhähne, die in Rohrleitungssysteme mit Betriebstemperaturen $> +50\text{ °C}$ oder $< -20\text{ °C}$ eingebaut werden, sind zusammen mit dem Rohrleitungsabschnitt gegen Berührung zu schützen. Eine entsprechende Isolierung liegt nicht in der Verantwortung der Kugelhahn Müller GmbH.
- 11.1.20** Es ist darauf zu achten, dass der zulässige Druckbereich der Armatur den Betriebsbedingungen der Rohrleitung entspricht. Baugröße und Druckbereiche sind auf unseren Armaturen genau angegeben. Die Armatur vor dem Einbau öffnen und schließen und prüfen, ob beim Öffnen/Schließen Probleme auftreten und ob sich die Kugel in der richtigen Lage befindet.

11.2 ARMATUR-ANTRIEBSBAUGRUPPE



VORSICHT

- > Antriebe, die zusammen mit Kugelhähnen geliefert werden, sind auf die bei der Bestellung angegebenen Betriebsdaten eingestellt. Die Einstellungen der Endanschläge „AUF“ und „ZU“ dürfen ohne Genehmigung des Herstellers nicht verändert werden.
- > **Nur für Kugelhähne mit elektrischem Antrieb:** Es muss sichergestellt sein, dass der Antrieb in den Endlagen durch das Signal des Endschalters abgeschaltet wird. Wird die Abschaltung durch das Signal des Drehmomentschalters ausgelöst, sollte dieses Signal auch zum Auslösen einer Fehlermeldung verwendet werden. Der Fehler muss so schnell wie möglich behoben werden, siehe hierzu den Abschnitt <Fehlersuche und -behebung>. Weitere Hinweise sind in der Anleitung des elektrischen Stellantriebs zu finden.



ACHTUNG

- > Die Armatur (und den Antrieb) nicht als „Trittleiter“ verwenden.
- > Die Armatur (und der Antrieb) dürfen keinen externen Belastungen ausgesetzt werden, da dies den Kugelhahn beschädigen oder zerstören kann.
- > Es wird empfohlen, Antriebe abzustützen – insbesondere wenn sie größer oder schwerer sind als die Armatur, auf die sie montiert sind, wenn die Armatur in einer senkrecht verlaufenden Leitung installiert ist oder wenn die Welle in einer von der Senkrechten abweichenden Position ausgerichtet ist. Durch die Abstützung des Stellantriebs werden unnötige seitliche Belastungen der Armaturenwelle verhindert, wodurch die Lebensdauer der Wellendichtung verlängert wird.

11.3 DRUCKPRÜFUNG UND INBETRIEBNAHME



WARNUNG

Kugelhähne haben zwischen der Kugel und dem Armaturengehäuse einen Hohlraum, in dem sich kleine Mengen Wasser aus der Druckprüfung ansammeln.

Um dieses Wasser zu entfernen, z. B. durch Trocknen des Rohrleitungsabschnitts, muss die Armatur in einer Zwischenstellung (z. B. halb geöffnet) bleiben, solange der Rohrleitungsabschnitt trocknet.



ACHTUNG

Vor der Inbetriebnahme muss das System gespült werden, um Schmutz zu entfernen.

Es ist sicherzustellen, dass der Kugelhahn während des gesamten Spülvorgangs geöffnet ist; den Kugelhahn nicht betätigen, bevor die Reinigung abgeschlossen ist.

11.3.1 Kugelhahn Müller hat an jeder fertigen Armatur die nach EN 12266 geforderten Prüfungen bereits durchgeführt.

- 11.3.2** Die folgenden Einschränkungen und Hinweise gelten, wenn eine Druckprüfung des Rohrleitungsabschnittes zusammen mit dem eingebauten Kugelhahn erforderlich ist:
- 11.3.3** > Neu installierte Rohrleitungssysteme vor dem ersten Absperren gründlich durchspülen, um Fremdkörper zu entfernen.
- 11.3.4** > In geöffneter Stellung der Armatur dürfen die verwendeten Prüfdrücke den 1,5-fachen Auslegungsdruck (PN oder PS) gemäß der Kennzeichnung der Armatur nicht überschreiten.
- 11.3.5** > Bei geschlossener Armatur beträgt der maximal anzuwendende Prüfdruck dem 1,1-fachen PN- oder PS-Wert.
- 11.3.6** > Tritt eine Undichtigkeit an einer Armatur auf, ist der Abschnitt **<Fehlersuche und -behebung>**.

11.4 AUSBAU DER ARMATUR



WARNUNG

- > Bevor ein Kugelhahn aus der Rohrleitung ausgebaut wird, muss der Druck in der Rohrleitung vollständig abgelassen werden, damit Leitungsmedien nicht unkontrolliert aus der Rohrleitung austreten.
- > Leitungsmedien können aus der Rohrleitung oder aus der Armatur austreten.
- > Wenn ein Kugelhahn, der als Endarmatur in einer unter Druck stehenden Leitung eingesetzt wird, geöffnet werden muss, ist darauf zu achten, dass austretende Medien keinen Schaden anrichten können.



VORSICHT

- In vollständig geöffneter/geschlossener Stellung verbleiben Rückstände des Mediums in der Armatur.
- > Armaturengehäuse vollständig entleeren.
- > Die Kugel unmittelbar vor dem Ausbau in eine Zwischenstellung bringen.
- > Es sind die gleichen Sicherheitshinweise wie für das Rohrleitungssystem und das (elektrische/pneumatische) Versorgungs-/Steuerungssystem zu beachten.



ACHTUNG

Es ist darauf zu achten, dass die geriffelte Flanschfläche nicht zerkratzt oder beschädigt wird. Die Armaturen sind schwer!

- 11.4.1** Stromversorgung gegebenenfalls auf sichere Weise unterbrechen.
- 11.4.2** Armatur öffnen und den Rohrleitungsabschnitt entleeren.
- 11.4.3** Flanschschrauben und Muttern entfernen und die Armatur zur Wartung aus der Rohrleitung heben.
- 11.4.4** Überprüfen, ob die Oberfläche der Kugel blank und frei von Beschädigungen ist.

- 11.4.5** Wenn die Armatur gelagert werden soll, die Hinweise im Abschnitt **<Lagerung>** beachten.



WARNUNG

Die Armatur darf niemals an einem auf der Armatur montierten Antrieb oder Bedienelement angehoben werden.
Siehe hierzu die Abschnitte **<Handhabung>** und **<Heben>**.

12.0 BEDIENUNG UND WARTUNG



WARNUNG

- > Sicherstellen, dass die Leitung drucklos ist, bevor eine Armatur oder einen Antrieb eingebaut, ausgebaut oder repariert wird.
- > Die Leitung darf nicht mit Druck beaufschlagt werden, ohne dass ein Bediener an der Armatur ist.
- > Nach Abschluss aller Änderungen oder Wartungsarbeiten muss das Produkt getestet werden, um sicherzustellen, dass die Anforderungen an Leistung und Funktion weiterhin erfüllt werden.
- > Wenn die Prozessflüssigkeit gefährlich, thermisch (heiß oder kalt) oder ätzend ist, sind besondere Vorsichtsmaßnahmen zu treffen.
- > Es ist stets geeignete Schutzkleidung und -ausrüstung zu tragen, um Augen, Gesicht, Hände, Haut und Lunge vor der jeweiligen Flüssigkeit in der Leitung zu schützen.
- > **Für Kugelhähne, die als Endarmaturen eingesetzt werden:** Bei normalem Betrieb, insbesondere bei gasförmigen, heißen und/oder gefährlichen Medien, muss am offenen Ende der Armatur ein Blindflansch montiert oder die Armatur in der Stellung „ZU“ sicher und dauerhaft verriegelt werden.



VORSICHT

- > Vor Wartungsarbeiten an Antriebs- oder Automatisierungskomponenten muss die Strom-, Druckluft- oder Hydraulikversorgung unterbrochen werden.

Quetschgefahr für Hand oder Finger:

- > Armaturen mit Stellantrieb nicht betätigen, bevor sie installiert sind.
- > Armaturen, die am offenen Ende eines Rohrabschnitts installiert sind, nicht betätigen.



ACHTUNG

- > Jegliche Modifikation oder Verwendung von nicht zugelassenen Teilen führt zum Erlöschen jeglicher Garantieansprüche.
- > Vor dem Ausbau die Montagepositionen notieren/markieren.

12.1 NORMALBETRIEB



ACHTUNG

Gemäß EN 12570 gilt: Handkräfte und Richtwerte sind abhängig von Handhebellänge oder Handraddurchmesser.



- 12.1.1** Die Betätigung der Armatur erfolgt durch Drehen des Handhebels um eine Vierteldrehung (90°). Im Uhrzeigersinn zum Schließen, gegen den Uhrzeigersinn zum Öffnen.
- 12.1.2 **Armatur in geöffneter Stellung („AUF“)****
Der Handhebel steht parallel zur Rohrleitung.
- 12.1.3 **Armatur in geschlossener Stellung („ZU“)****
Der Handhebel steht im rechten Winkel zur Rohrleitung.
- 12.1.4** Normale Handkraft reicht aus, um Kugelhähne zu betätigen, die für den manuellen Betrieb ausgelegt sind. Die Verwendung von Handhebelverlängerungen zur Erhöhung des Betätigungsmoments ist nicht zulässig.
- 12.1.5** Die Betätigung von Armaturen mit Antrieb erfolgt über die Signale der Steuerung. Mit Stellantrieb gelieferte Kugelhähne des Herstellers Kugelhahn Müller sind genau eingestellt und dürfen nicht verändert werden, solange die Armatur einwandfrei funktioniert.
- 12.1.6** Bei Armaturen mit Antrieben sollte die Ausrichtung von Antrieb und Armatur überprüft werden. Eine falsche Ausrichtung führt zu einem hohen Betätigungsmoment und zu Schäden an Armatur und Dichtungen.

12.2 WARTUNG

- 12.2.1** Kugelhähne müssen nicht regelmäßig gewartet werden. Bei der Überprüfung des Rohrleitungsabschnittes in angemessenen Zeitabständen ist jedoch darauf zu achten, dass keine Undichtigkeit an den Flansch- und Schraubverbindungen des Armaturengehäuses und an der Wellendichtung vorhanden sind.
Bei Undichtigkeiten und Reparaturen siehe den Abschnitt **<Fehlersuche und -behebung>**.
Es wird empfohlen, Armaturen, die ständig in der gleichen Stellung bleiben, ein- bis zweimal pro Jahr zu betätigen.
- 12.2.2** Die Armatur bedarf bei regelmäßiger Sichtkontrolle der Rohrleitungsabschnitts keiner besonderen Wartung.
- 12.2.3** Für Stellantriebe (falls vorhanden) sind die jeweiligen Herstellerangaben zu beachten.
- 12.2.4** Wird die Armatur im Umfeld von ätzenden/abrasiven Medien und/oder im Bereich ihrer Druck-/Temperaturobergrenzen und/oder bei (sehr) häufiger Betätigung eingesetzt, sollte die Armatur regelmäßig in angemessenen Zeitabständen, mindestens jedoch ein- bis zweimal pro Jahr, überprüft werden.

Im Falle von Störungen siehe den Abschnitt **<Fehlersuche und -behebung>**.
- 12.2.5** Wenn Bauteile ausgetauscht werden müssen, muss die Armatur aus der Rohrleitung ausgebaut werden. Siehe hierzu den Abschnitt **<Ausbau der Armatur>**

13.0 ZERLEGUNG UND ZUSAMMENBAU DER ARMATUR



ACHTUNG

- > Die Nichtbeachtung der Hinweise im vorliegenden Abschnitt **<Zerlegung und Zusammenbau der Armatur>** kann die Gültigkeit der Produktgarantie beeinträchtigen.



WARNUNG

- > Sicherstellen, dass die Rohrleitung vor der Demontage drucklos ist.
- > Die Armatur sollte mehrmals betätigt werden, um sicherzustellen, dass kein Druck im Hohlraum der Armatur eingeschlossen ist.
- > Kugelhähne können im geschlossenen Zustand unter Druck stehende Medien einschließen.
- > Rohrleitung bei halb geöffneter Armatur spülen, um gefährliche Medien auszuspülen.
- > Nach Abschluss aller Änderungen oder Wartungsarbeiten muss das Produkt getestet werden, um sicherzustellen, dass die Anforderungen an Leistung und Funktion weiterhin erfüllt werden.
- > Wenn die Prozessflüssigkeit gefährlich, thermisch (heiß oder kalt) oder ätzend ist, sind besondere Vorsichtsmaßnahmen zu treffen.
- > Wenn die Armatur zur Regelung gefährlicher Medien verwendet wurde, muss sie vor der Demontage dekontaminiert werden.
- > Es ist stets geeignete Schutzkleidung und -ausrüstung zu tragen, um Augen, Gesicht, Hände, Haut und Lunge vor der jeweiligen Flüssigkeit in der Leitung zu schützen.

13.1 ZERLEGUNG: AUSBAU VON WELLE UND DICHTUNG

13.1.1 Handhebel, Getriebe mit Handrad oder Stellantrieb vom Befestigungsflansch entfernen.

13.1.2 Stopfbuchsmuttern, Stopfbuchsflansch und Stopfbuchse entfernen.

13.1.3 Lösen der Verschraubung der Gehäusebolzen am Kugelhahngehäuse unter Verwendung eines geeigneten Schraubwerkzeugs; anschließend Abnahme des Gegenflansches.

13.1.4 Gehäusedichtung entfernen.

13.1.5 Um die Kugel herauszunehmen, die Welle so drehen, dass sich die Kugel in der vollständig geschlossenen Stellung befindet. Kugel aus dem Gehäuse heben, falls erforderlich mit einem Gurt und einer Hebevorrichtung.



VORSICHT

- Um eine Beschädigung der Kugel zu vermeiden, ist äußerste Vorsicht geboten.

13.1.6 Den zweiten Sitz herausnehmen.

13.1.7 Die Welle muss von innen aus dem Gehäuse entfernt werden. Ein leichter Schlag auf das obere Ende der Welle sollte ausreichen um sie zu lösen. Der Gleitring sollte mit der Welle herauskommen. Anschließend die Wellendichtung herausnehmen.

13.2 SICHTPRÜFUNG

13.2.1 Metallteile reinigen und überprüfen.

13.2.2 Ein Austausch von Kugel und Welle ist nicht erforderlich, es sei denn, die Dichtflächen sind durch Abrieb oder Korrosion beschädigt worden.

13.2.3 Wir empfehlen dringend, alle elastischen Teile zu ersetzen, wenn die Armatur zur Überholung demontiert wird, um spätere Undichtigkeiten nach dem Wiederausammenbau der Armatur zu vermeiden.

13.3 ZUSAMMENBAU



VORSICHT

Beim Anziehen der Gehäuseschrauben muss mit äußerster Sorgfalt vorgegangen werden, um sicherzustellen, dass die Gehäuseschrauben vollständig eingedreht sind. Es sollte mindestens ein Gewindegang über den Flansch auf der Gehäusesseite und über die Mutter auf der Deckelseite hinaus sichtbar sein.



ACHTUNG

Die Armatur kann trocken zusammengebaut und betätigt werden, wenn keine Schmiermittel in das System gelangen dürfen. Eine leichte Schmierung der sich berührenden Teile erleichtert jedoch den Zusammenbau und verringert das anfängliche Betätigungsmoment. Das verwendete Schmiermittel muss mit dem vorgesehenen Leitungsmedium kompatibel sein.

13.3.1 Einen Sitz mit der kugelförmigen Einbuchtung zur Kugel hin in die Sitzringaufnahme des Gehäuses einsetzen.

13.3.2 Gleitring und O-Ring auf der Welle anbringen und die Welle durch das Gehäuse nach oben schieben.

13.3.3 Wellendichtung und Stopfbuche mit Stopfbuchsenring einbauen.

13.3.4 Handhebel und Handhebel-Sicherungsmutter installieren.

13.3.5 Den Handhebel im Uhrzeigersinn in die geschlossene Stellung („ZU“) drehen.

13.3.6 Den Schlitz in der Kugel mit dem Wellenzapfen ausrichten und die Kugel in ihre Position schieben.

13.3.7 Den Handhebel gegen den Uhrzeigersinn in die geöffnete Stellung („AUF“) drehen, um die Kugel in ihrer Position zu halten.

13.3.8 Den verbleibenden Sitz in die Sitzringaufnahme des Gegenflansches einsetzen.

13.3.9 Gehäusedichtung in die Senkbohrung am Flansch des Armaturengehäuses einlegen.

- 13.3.10** Gegenflansch wieder auf das Gehäuse setzen und Endflansch ausrichten.



ACHTUNG

Beim Aufsetzen des Gegenflansches auf das Gehäuse ist darauf zu achten, dass die Gehäusedichtung nicht beschädigt wird.

- 13.3.11** Gehäuseschrauben andrehen und über Kreuz anziehen.
- 13.3.12** Die Armatur langsam in AUF- und ZU-Richtung hin- und herbewegen, um allmählich die volle Vierteldrehung zu erreichen. Durch das langsame Hin- und Herbewegen nehmen die Sitzlippen eine dauerhafte Dichtungsform gegen die Kugel an. Eine schnelle Drehbewegung an dieser Stelle kann die Sitze beschädigen, bevor sie eine korrekt sitzende Dichtung bilden können.
- 13.3.13** Die Armatur sollte, wenn möglich, geprüft werden, bevor sie wieder in die Rohrleitung eingesetzt wird.

13.4 PRÜFUNG



WARNUNG

Wenn die Armatur nicht ordnungsgemäß gesichert ist, kann sie sich von der Druckquelle lösen, was zu Verletzungen führen kann. Die Armatur muss immer mit Flanschen der gleichen Druckstufe verbunden und mit einem vollständigen Satz Flanschschauben gesichert werden.

- 13.4.1** Den Prüfflansch mit einem vollständigen Satz Flanschschauben und einer geeigneten Dichtung an der Armatur anbringen. Die Armatur so ausrichten, dass die Bohrung senkrecht steht und der zu prüfende Sitz nach oben zeigt.
- 13.4.2** Die Armatur mit einem Druck von 6 bar beaufschlagen. Die Armatur unter Druck teilweise öffnen und dann langsam schließen, um sicherzustellen, dass der Hohlraum unter Druck steht (Gehörschutz verwenden). Wasser in den oberen Port gießen, bis die Kugel vollständig bedeckt ist, und durch Sichtprüfung auf Blasenbildung prüfen. Wenn sich Blasen bilden, Wasser ausgießen, die Armatur mehrmals betätigen und erneut prüfen. Um die Dichtheit des anderen Ports zu prüfen, die Armatur umdrehen und den gerade geprüften Port mit Luftdruck beaufschlagen.
- 13.4.3** Bei dieser Gelegenheit auch die Wellendichtung auf Dichtheit prüfen. Hierzu den Bereich der Stopfbuchse mit einer Seifenlauge bestreichen. Wenn eine Undichtigkeit auftritt, die Spindeldichtung gerade so weit anziehen, bis die Undichtigkeit aufhört.

14.0 FEHLERSUCHE UND -BEHEBUNG



ACHTUNG

- > Es dürfen nur Originalteile der Kugelhahn Müller GmbH eingebaut werden.
- > Stellt sich nach der Zerlegung heraus, dass das Gehäuse und/oder innenliegende Teile nicht ausreichend medienbeständig sind, sollten in Absprache mit der Kugelhahn Müller GmbH entsprechende Bauteile aus geeigneten Werkstoffen ausgewählt werden.
- > Es wird davon ausgegangen, dass ein Kugelhahn, der zur Wartung/Reparatur zerlegt wurde, vor der Inbetriebnahme wieder ordnungsgemäß zusammengebaut und einer Druckprüfung mit Wasser gemäß dem Abschnitt **<Druckprüfung & Inbetriebnahme>** unterzogen wird. Die von Kugelhahn Müller zur Verfügung gestellte Anleitung enthält detaillierte Informationen zum Wiederausbau.
- > Die Kugelhahn Müller GmbH übernimmt keine Haftung für das Produkt, wenn nicht von der Kugelhahn Müller GmbH geprüfte und freigegebene Verschleißteile verwendet werden.
- > Die Kugelhahn Müller GmbH übernimmt keine Haftung für das Produkt, wenn Wartungshinweise bei der Wartung nicht beachtet werden.

FEHLER	MASSNAHMEN ZUR FEHLERBEHEBUNG
Undichtigkeit an der Flanschverbindung zur Rohrleitung	<p>Wenn in diesem Bereich eine Undichtigkeit auftritt, zunächst die Flanschverbindung nachziehen.</p> <p>Wird die Undichtigkeit dadurch nicht beseitigt, die Armatur ausbauen. Den Abschnitt <Installations- und Sicherheitshinweise> beachten und die Flanschdichtung austauschen.</p>
Undichtigkeit an der Verbindung der Armaturengehäuseteile	<ul style="list-style-type: none"> > Die Schrauben mit einem Drehmomentschlüssel nachziehen, wie im Abschnitt <Zerlegung und Zusammenbau der Armatur> beschrieben. > Wird die Undichtigkeit dadurch nicht beseitigt, die Armatur ausbauen. > Den Abschnitt <Installations- und Sicherheitshinweise> beachten und die Flanschdichtung austauschen. > Abschnitt <Ausbau der Armatur> beachten und die Gehäusedichtung austauschen. > Ersatzteile und entsprechende Anleitungen sind beim Hersteller anzufordern. > Den Abschnitt <Zerlegung und Zusammenbau der Armatur> beachten.
Undichtigkeit an der Wellendichtung (nur bei PTFE-Dichtung)	<p>Kugelhähne mit PTFE-Dichtung haben eine nachstellbare Stopfbuchse mit vorgespannter Tellerfeder</p> <p>Tritt an der Wellendichtung eine Undichtigkeit auf, die Tellerfeder wie folgt nachspannen.</p> <ul style="list-style-type: none"> > Den Abschnitt <Installations- und Sicherheitshinweise> beachten. > Handhebel oder Antrieb vom Anschlussflansch der Armatur abschrauben. > Stopfbuchsenring nachziehen. > Welle mehrmals drehen, um die ordnungsgemäße Funktion zu überprüfen. > Dichtheit der Stopfbuchse bei anliegendem Betriebsdruck in der Armatur prüfen. > Anschließend Handhebel oder Antrieb wieder anbringen.



Undichtigkeit an der Wellendichtung (nur bei O-Ring-Dichtung) oder übermäßige Leckage in geschlossener Stellung („ZU“)

- > Reparatur erforderlich.
- > Ersatzteile und entsprechende Anleitungen von Kugelhahn Müller anfordern.
- > Die Zerlegung erfolgt gemäß Abschnitt **<Zerlegung und Zusammenbau der Armatur - Zerlegung>**.
- > Der Zusammenbau erfolgt gemäß Abschnitt **<Zerlegung und Zusammenbau der Armatur - Zusammenbau>**.
- > Den Abschnitt **<Installations- und Sicherheitshinweise>** beachten.

Fehler

- > Antriebseinheit und Steuerbefehle überprüfen.
- > Wenn Antrieb und Steuerung in Ordnung sind, Armatur ausbauen.
- > Den Abschnitt **<Installations- und Sicherheitshinweise>** beachten und Armatur überprüfen.
- > Eine Reparatur ist erforderlich, wenn der Kugelhahn beschädigt ist – siehe oben.
- > Ersatzteile und entsprechende Anleitungen von Kugelhahn Müller anfordern.

15.0 MATERIALRÜCKSENDEGENEHMIGUNG (RMA-PROZESS)



ACHTUNG

Materialien müssen vor der Rücksendung gereinigt und desinfiziert werden.

Sicherheitsdatenblätter und Dekontaminationserklärung sind erforderlich.

Angaben zum Produkt Sie auf an dem am Produkt angebrachten Typenschild.

15.1 Für alle Produkte, die zurückgesendet werden, ist eine Materialrücksendegenehmigung (Return Material Authorization, RMA) erforderlich. Wenden Sie sich an den Hersteller, um eine RMA und Versandanweisungen zu erhalten.

15.2 Die folgenden Angaben müssen beim Beantragen einer RMA gemacht werden:

- > Seriennummer
- > Produktnummer
- > Monat und Jahr der Herstellung
- > Antriebsdaten (falls zutreffend)
- > Anwendung
- > Medien
- > Betriebstemperatur
- > Betriebsdruck
- > Geschätzte Gesamtzahl der Zyklen (seit Einbau oder Zeitpunkt der letzten Reparatur)

ANHANG A: KONFORMITÄT MIT EU-RICHTLINIEN

Die aktuelle Fassung der Konformitätserklärung gemäß den geltenden EG/EU-Richtlinien kann auf Anfrage bereitgestellt werden.

ANFORDERUNG GEMÄSS RICHTLINIE 2006/42/EG (ÜBER MASCHINEN)

1.1.1 g) Bestimmungsgemäße Verwendung	Siehe Betriebs- und Wartungsanleitung.
1.1.2 c) Vorhersehbare Fehlanwendung	Siehe Betriebs- und Wartungsanleitung.
1.1.2 d) Erforderliche Schutzausrüstung	Wie für den Rohrleitungsabschnitt, in den die Armatur eingebaut ist.
1.1.2 e) Spezialausrüstung und Zubehörteile	Für den Austausch von Verschleißteilen ist kein Spezialwerkzeug erforderlich.
1.1.3 Medienberührte Teile	Die Werkstoffe der medienberührten Teile sind im Produktdatenblatt sowie in der Auftragsbestätigung angegeben. Es wird davon ausgegangen, dass der Betreiber eine angemessene Risikoanalyse bezüglich der Beständigkeit gegenüber der Betriebsflüssigkeit durchführt.
1.1.5 Handhabung	Erfüllt durch die Anweisungen in der Betriebs- und Wartungsanleitung.
1.2. und 6.2.11 Steuerung	Liegt in der Verantwortung des Betreibers gemäß der Dokumentation des Antriebsherstellers.
1.3.2 Bruchrisiko	Für drucktragende Teile (Armatur): Siehe Konformitätserklärung. Für Funktionsteile: Sichergestellt bei bestimmungsgemäßer Verwendung des Antriebs.
1.3.4 Scharfe Kanten oder Ecken	Anforderung erfüllt.
1.3.7/1.3.8 Risiken durch bewegliche Teile	Anforderung erfüllt bei bestimmungsgemäßer Verwendung.
1.5.1 – 1.5.3 Energieversorgung	Verantwortung des Betreibers. Siehe auch Dokumentation des Antriebsherstellers.
1.5.5 Betriebstemperatur	Warnungen vor unzulässiger Überschreitung: siehe Betriebs- und Wartungsanleitung, <Bestimmungsgemäße Verwendung> und <Installations- und Sicherheitshinweise> .
1.5.7 Explosion	Bei Verwendung in einer (explosionsgefährdeten) ☹-Atmosphäre: ☹-Schutz für den Antrieb erforderlich. Muss im Kaufvertrag ausdrücklich vereinbart werden.
1.5.13 Emission von gefährlichen Stoffen	Nicht zutreffend.
1.6.1 Wartung	Siehe Betriebs- und Wartungsanleitung. Lagerung von Verschleißteilen mit dem Hersteller klären.



1.7.3 Kennzeichnung	Armatur: Gemäß Abschnitt <Typenschild> in der Betriebs- und Wartungsanleitung. Antrieb Siehe Dokumentation des Antriebsherstellers.
1.7.4 Betriebsanleitung	Das Betriebs- und Wartungsanleitung enthält Anweisungen für den Betrieb der Armatur bei regulärem industriellen Einsatz gemäß dem Abschnitt <Bestimmungsgemäße Verwendung> dieses Handbuchs. Alle notwendigen zusätzlichen Aspekte, die bei einer besonderen Verwendung zu berücksichtigen sind, liegen in der Verantwortung des Betreibers.
Anhang III	Nicht zutreffend.
Anhänge IV, VIII-XI	Nicht zutreffend.

ANFORDERUNGEN NACH EN 12100

1. Geltungsbereich	Die Analyse wurde auf der Grundlage der Produktnorm EN 1983 (Kugelhähne mit Metallgehäuse) mit einem Antrieb durchgeführt. Hinweis: Voraussetzung ist die Durchführung einer Risikoanalyse gemäß EN 12100 Abschnitte 4 bis 6 durch den verantwortlichen Betreiber.
3.20, 6.1 Inhärent sichere Konstruktion	Die Armaturen sind nach dem Prinzip der „inhärent sicheren Konstruktion“ ausgelegt.
Analyse gemäß den Abschnitten 4, 5 und 6	Basierend auf den beim Hersteller Kugelhahn Müller GmbH im Rahmen von Reklamationen dokumentierten Erfahrungen mit Fehlfunktionen und Fällen von Fehlanwendungen (Dokumentation nach ISO 9001).
5.3. Grenzen der Maschine	Die Grenzen der Maschine wurden auf der Grundlage der „bestimmungsgemäßen Verwendung“ sowohl für die Armatur als auch für den Antrieb festgelegt.
5.4. Stilllegung, Entsorgung	Liegt nicht im Verantwortungsbereich des Herstellers Kugelhahn Müller GmbH.
6.2.2 Geometrische Faktoren	Da die Armatur und der Antrieb bei bestimmungsgemäßer Verwendung die beweglichen Teile umschließen, gilt dieser Abschnitt nicht.
6.3 Technische Schutzeinrichtungen	Ggf. nur für Zubehör erforderlich – siehe Auftragsbestätigung.
6.4.5 Betriebsanleitung	Da Armaturen mit Antrieb „automatisch“ nach den Befehlen der Steuerung funktionieren, werden in der Betriebs- und Wartungsanleitung nur die „armaturentypischen“ Aspekte beschrieben.
7. Risikobewertung	Die Risikobewertung wurde gemäß der Richtlinie 2006/42/EG Anhang VII A durch den Hersteller Kugelhahn Müller GmbH durchgeführt und dokumentiert.

SEIT 1979 IST KUGELHAHN MÜLLER BEKANNT FÜR HÖCHSTE
QUALITÄTSSTANDARDS, KUNDENNÄHE UND LIEFERTREUE.
ÜBERZEUGEN SIE SICH SELBST.
WEITERE INFORMATIONEN FINDEN SIE AUF **KH-M.DE**.

HAUPTSITZ

Kugelhahn Müller GmbH

Halskestraße 14

D-47877 Willich

T.: +49 (0) 2154 8875 200

info@kh-m.de

Alle Aussagen, technischen Angaben und Empfehlungen in diesem Dokument dienen lediglich der allgemeinen Information. Bitte setzen Sie sich mit Kugelhahn Müller GmbH in Verbindung, um Ihre speziellen Anforderungen und die Werkstoffauswahl für die beabsichtigte Anwendung zu besprechen.

Das Recht, Produktdesign oder Produkte ohne vorherige Ankündigung zu ändern, ist vorbehalten.

Patente erteilt und weltweit gültig.

© 2026 KUGELHAHN MÜLLER GMBH. ALLE RECHTE VORBEHALTEN.

DE_KM_IOM_20-21_20260619



KUGELHAHN MÜLLER
A BRAY COMPANY

IHR SPEZIALIST FÜR KUGELHÄHNE

KUGELHAHN-MUELLER.DE