
SERIE 746

VÁLVULAS BIDIRECCIONALES PARA SLURRY

2" a 24" 240psi (16bar)



 **Bray**[®]

BRAY.COM

LA EMPRESA DE ALTO RENDIMIENTO

CARACTERÍSTICAS Y BENEFICIOS

CARACTERÍSTICAS DE DISEÑO

La Serie 746 de Bray tiene un revestimiento de poliuretano de una pieza, moldeado en todo el cuerpo y la cámara brindando un cierre de Clase VI en las aplicaciones más abrasivas. El revestimiento se extiende sobre la cara frontal del cuerpo, asegurando una protección total contra los medios abrasivos y eliminando la necesidad de empaques adicionales.

El cuerpo de hierro dúctil, duradero y de una pieza se ofrece en un estilo wafer compacto para facilitar su manejo e instalación.

- 1 La cubierta protectora del vástago es estándar, lo que prolonga el ciclo de duración en entornos peligrosos.
- 2 El sello de la empaquetadura dinámica prolonga la vida útil de la compuerta evitando fugas y descargas de la parte superior de la válvula.
- 3 Cuerpo de una pieza en hierro dúctil como característica estándar, totalmente revestido en uretano moldeado.
- 4 El revestimiento de poliuretano del cuerpo soporta hasta 80°C/176°F y protege por completo el cuerpo de la válvula contra los fluidos abrasivos de la línea.
- 5 Ruta de flujo sin restricciones, con mínima caída de presión que se logra a través del diseño de la válvula de puerto completo para una larga vida útil de la misma.
- 6 Compuerta robusta disponible en una gran variedad de aleaciones resistentes a la corrosión para adaptarse a cada aplicación.
- 7 El asiento y el puerto están diseñados para quedar al ras, lo que elimina las cavidades donde los medios pueden acumularse y evitar así el cierre completo de la compuerta.
- 8 La cubierta protectora del vástago es estándar en toda la oferta de productos.



ESPECIFICACIONES

Rango de Tamaño	2" a 24" (50 - 600mm)
Clasificación de Presión	2" a 24" (600mm) 240psi (16bar)
Estilo de Cuerpo	Una sola pieza (Wafer)

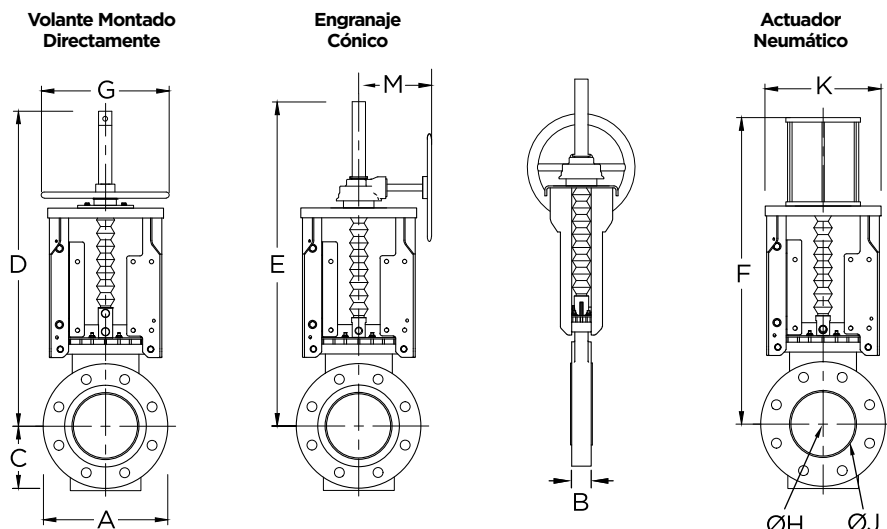
NORMAS

Diseño	Estándar del Fabricante
Pruebas	MSS SP-151
Cara a cara	MSS SP-151
Perforación*	ASME B16.5 CL150

*Opciones de perforación adicionales disponibles. Consultar disponibilidad con la fábrica.

CONSTRUCCIÓN ESTÁNDAR

Cuerpo	Compuerta	Revestimiento	Vástago	Empaque	Empaquetadura	Módulo de la Super Estructura
DI	316	Poliuretano	304	DI	Fibra sintética impregnada de PTFE	Acero



Consulte a la fábrica para dimensiones de actuadores hidráulicos y eléctricos.

DIMENSIONES (Pulgadas)											
NPS	A	B	C	D	E	F	ØG	ØH	ØJ	K	M
2	6.50	1.57	3.35	23.35	--	24.13	11.81	1.85	2.01	11.22	--
3	7.48	1.97	4.33	24.88	--	26.89	11.81	2.80	2.99	11.22	--
4	9.25	1.97	4.80	25.75	--	29.51	11.81	3.82	4.02	11.34	--
6	11.34	2.36	5.71	36.93	--	36.12	19.69	5.79	5.98	13.19	--
8	13.39	2.36	7.09	41.85	--	43.25	19.69	7.72	7.99	14.09	--
10	15.94	2.76	8.19	45.67	42.56	50.89	19.69	9.72	10.00	15.16	15.45
12	19.09	3.15	9.76	51.42	47.83	57.11	23.62	11.77	11.97	16.73	16.24
14	20.71	3.15	10.35	61.42	54.17	64.29	23.62	12.95	13.27	18.70	17.22
16	23.82	3.54	12.13	65.35	62.40	73.15	27.56	15.00	15.24	23.62	19.69
18	25.59	3.54	12.99	75.08	66.69	77.34	27.56	17.01	17.32	26.18	20.96
24	35.43	4.33	18.11	86.61	84.25	94.11	27.56	19.02	19.25	35.91	25.83

DIMENSIONES (Milímetros)											
DN	A	B	C	D	E	F	ØG	ØH	ØJ	K	M
50	165	40	85	593	--	613	300	47	51	285	--
80	190	50	110	632	--	683	300	71	76	285	--
100	235	50	122	654	--	750	300	97	102	288	--
150	288	60	145	938	--	918	500	147	152	335	--
200	340	60	180	1063	--	1099	500	196	203	358	--
250	405	70	208	1160	1081	1293	500	247	254	385	393
300	485	80	248	1306	1215	1451	600	299	304	425	413
350	526	80	263	1560	1376	1633	600	329	337	475	438
400	605	90	308	1660	1585	1858	700	381	387	600	500
450	650	90	330	1907	1694	1965	700	432	440	665	533
600	900	110	460	2200	2140	2391	700	483	489	912	656

Las dimensiones indicadas anteriormente son indicativas. Solicite dibujos certificados para el diseño de tuberías.

PESOS (lbs)												
Tamaño (pulg.)	2	3	4	6	8	10	12	14	16	18	24	
Volante	46	57	71	132	174	231	326	419	615	679	1252	
Operador de Engranajes	--	--	--	--	--	238	331	423	666	765	1413	

PESOS (kg)												
Tamaño (mm)	50	80	100	150	200	250	300	350	400	450	600	
Volante	21	26	32	60	79	105	148	190	279	308	568	
Operador de Engranajes	--	--	--	--	--	108	150	192	302	347	641	

*Se muestra el peso aproximado, consulte a fábrica para configuraciones adicionales.

OPCIONES DE ACTUADOR

- Volante Montado Directamente - Estándar
- Engranaje Cónico
- Neumático
- Hidráulico
- Eléctrico

OPCIONES DE EMPAQUETADURA

- Fibra sintética impregnada de PTFE 232°C/450°F
- Sello Cuádruple PTFE w/Buna-N 90°C/194°F

OPCIONES DE LA COMPUERTA

- Acero Inoxidable 316, 317
- Dúplex SAF 2507
- Dúplex SAF 2205
- Acero Inoxidable 17-4PH
- Hastelloy® C
- Monel®

OPCIONES DEL CUERPO

- Acero al Carbono (WCB)
- Acero Inoxidable CF8
- Acero Inoxidable CF8M
- Acero Inoxidable CF3M
- Dúplex SAF 2205
- Dúplex SAF 2507

Las opciones de materiales adicionales pueden estar disponibles bajo pedido. Consultar disponibilidad con la fábrica.

DESDE 1986, BRAY HA OFRECIDO SOLUCIONES DE CONTROL DE FLUJO PARA UNA VARIEDAD DE INDUSTRIAS EN TODO EL MUNDO.

VISITE **BRAY.COM** PARA OBTENER MÁS INFORMACIÓN SOBRE LOS PRODUCTOS BRAY Y LAS UBICACIONES CERCANAS A USTED.

OFICINA PRINCIPAL

Bray International, Inc.

13333 Westland East Blvd.

Houston, Texas 77041

Tel: +1.281.894.5454

Todas las declaraciones, información técnica y recomendaciones de este boletín son solo para uso general. Consulte a Bray representantes o de fábrica para conocer los requisitos específicos y la selección de materiales para su aplicación prevista. Se reserva el derecho de cambiar o modificar el diseño del producto o producto sin previo aviso. Patentes emitidas y solicitadas en todo el mundo. Bray® es una marca registrada de Bray International, Inc.

© 2022 BRAY INTERNATIONAL, INC. TODOS LOS DERECHOS RESERVADOS. BRAY.COM

ES_V-6008_S746_Knife Gate_20230823



LA EMPRESA DE ALTO RENDIMIENTO

BRAY.COM