

---

**SERIE 755HP**

# **VÁLVULAS BIDIRECCIONALES PARA SLURRY CON REVESTIMIENTO ADHERIDO DE URETANO**

3" a 24" 450psi (30bar), 740psi (50bar)



---

**Bray**<sup>®</sup>

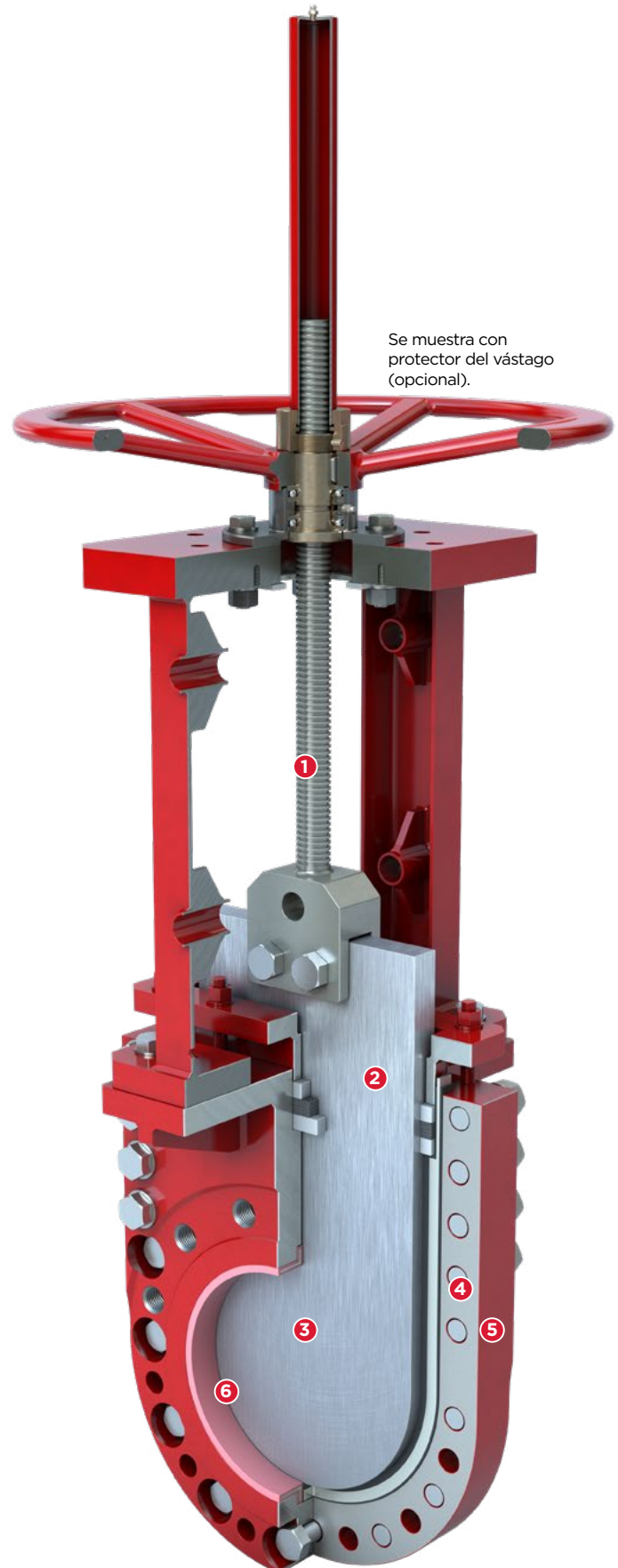
## CARACTERÍSTICAS Y BENEFICIOS

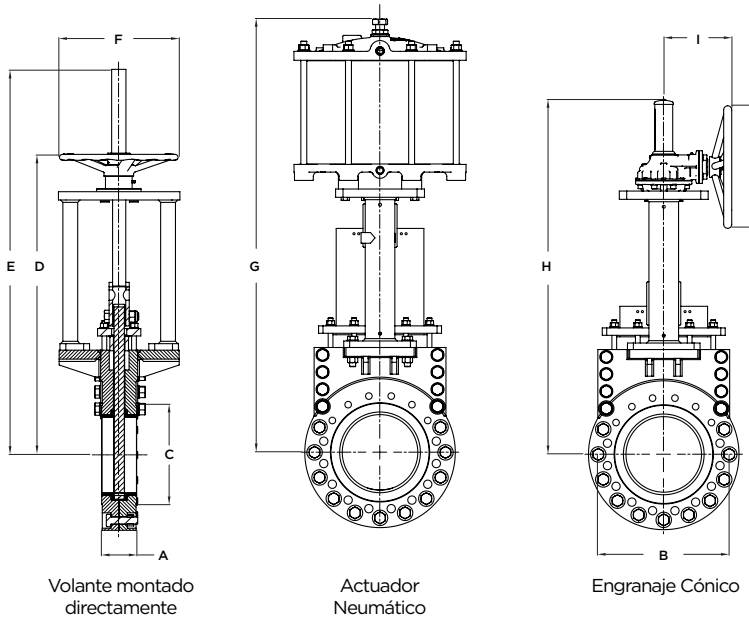
### CARACTERÍSTICAS DE DISEÑO

La Serie 755HP de Bray cuenta con un revestimiento de poliuretano reemplazable en campo, lo que la convierte en una solución económica para aplicaciones abrasivas. El uso del mismo asiento robusto perimetral reforzado con acero que la Serie 752 permite el cierre bidireccional cero fugas.

El asiento perimetral reforzado con acero reemplazable se retiene mecánicamente entre ambas mitades del cuerpo atornillado de dos piezas, proporcionando un rendimiento insuperable en las aplicaciones más exigentes.

- 1 El diseño de la horquilla y anclaje horizontal estabilizan la compuerta asegurando una alineación adecuada.
- 2 La empaquetadura estándar cuadrada multicapa proporciona un sellado excepcional del empaque.
- 3 Ruta de flujo sin restricciones con una caída de presión mínima lograda a través del diseño de válvula de puerto completo.
- 4 El asiento perimetral de elastómero reforzado con acero reemplazable garantiza cierre bidireccional cero fugas.
- 5 Cuerpo atornillado de dos piezas para facilitar el mantenimiento y el reemplazo del asiento.
- 6 El orificio revestido en poliuretano o el revestimiento de goma proporcionan una protección total contra el fluido abrasivo.





### CONSTRUCCIÓN ESTÁNDAR

<b>Cuerpo</b>	CS	CS
<b>Compuerta</b>	304	316
<b>Asiento</b>	Buna-N	Buna-N
<b>Vástago</b>	304	304
<b>Empaque</b>	CS	CS
<b>Empaque-tadura</b>	Sello Cuádruple Energizado	Sello Cuádruple Energizado
<b>Módulo de la Super Estructura</b>	Acero	Acero

### ESPECIFICACIONES

Rango de Tamaño	3" - 24"
Rango de Presión	450psi (30bar) 740psi (50bar)
Estilo de Cuerpo	Atornillado de dos piezas (Wafer)

### ESTÁNDARES

Diseño	Estándar del Fabricante
Pruebas	MSS SP-151
Cara a Cara	MSS SP-135
Perforación*	ASME B16.5 CL150

\*Opciones de perforación adicionales disponibles. Consulte la disponibilidad con la fábrica.

### OPCIONES DE ACTUADOR

Volante Montado Directamente
Engranajes Cónicos
Neumático
Hidráulico
Eléctrico

### OPCIONES DE CUERPO

Acero Inoxidable CF3M
-----------------------

### OPCIONES DE COMPUERTA

Acero Inoxidable 304, 316, 317
Dúplex SAF 2507
Dúplex SAF 2205
Acero Inoxidable 17-4PH
Hastelloy® C
Monel®

### OPCIONES DE ASIENTO

Buna-N	-35°-194°F / -37°-90°C
EPDM	-65°-248°F / -54°-120°C
Viton®	-15°-392°F / -26°-200°C

### OPCIONES DE EMPAQUETADURA

Fibra Sintética Impregnada con PTFE	450 °F/ 232°C
Sello Cuádruple en PTFE w/Buna-N	94°F / 90°C
Sello Cuádruple en PTFE w/Viton®	392°F / 200°C

Opciones de material adicionales pueden estar disponibles bajo solicitud. Consulte disponibilidad con la fábrica.

#### DIMENSIONES (Pulgadas)

NPS	A*	B	C	D	E	F	G	H	I	J
3	2.00	6.02	5.00	15.71	18.49	7.99	21.84	--	--	--
4	2.00	7.52	6.18	17.73	22.73	10.00	25.24	--	--	--
6	2.25	9.53	8.50	22.36	28.74	11.77	33.41	--	--	--
8	2.75	11.77	10.63	24.95	35.28	15.98	40.06	--	--	--
10	2.75	14.25	12.76	31.51	40.67	15.98	50.07	44.27	12.05	20.00
12	3.00	17.01	14.76	--	--	--	55.72	51.61	12.05	20.00
14	3.00	18.74	16.26	--	--	--	59.99	56.59	12.05	20.00
16	3.50	21.26	18.50	--	--	--	70.46	62.83	12.99	20.00
18	3.50	22.76	21.00	--	--	--	77.64	69.59	12.99	20.00
20	4.50	25.00	22.99	--	--	--	86.14	81.10	13.46	20.00
24	4.50	29.53	27.24	--	--	--	99.08	94.15	13.46	20.00

\*Se muestra el peso aproximado, consulte a fábrica para configuraciones adicionales

#### DIMENSIONES (Milímetros)

DN	A	B	C	D	E	F	G	H	I	J
80	51	153	127	419	470	203	575	--	--	--
100	51	191	157	510	577	254	701	--	--	--
150	57	242	216	622	730	299	903	--	--	--
200	70	299	270	703	896	406	1086	--	--	--
250	70	362	324	800	1033	406	1272	1125	306	508
300	76	432	375	--	--	--	1415	1311	306	508
350	76	476	413	--	--	--	1524	1437	306	508
400	89	540	470	--	--	--	1790	1596	330	508
450	89	578	534	--	--	--	1972	1768	330	508
500	114	635	584	--	--	--	2188	2060	342	508
600	114	750	692	--	--	--	2517	2392	342	508

Las dimensiones son aproximadas y están sujetas a cambios. Consulte a la fábrica para obtener dibujos certificados.

#### PESOS (lbs)

Tamaño (pulg.)	3	4	6	8	10	12	14	16	18	20	24
Volante											
Act. Neumático											
Operador de Engranajes											

Consultar a Fábrica

#### PESOS (kg)

Tamaño (mm)	80	100	150	200	250	300	350	400	450	500	600
Volante											
Act. Neumático											
Operador de Engranajes											

Consultar a Fábrica

\*Se muestra el peso aproximado, consulte a fábrica para configuraciones adicionales

---

DESDE 1986, BRAY HA OFRECIDO SOLUCIONES DE CONTROL DE FLUJO PARA UNA VARIEDAD DE INDUSTRIAS ALREDEDOR DEL MUNDO.

VISITE **BRAY.COM** PARA OBTENER MÁS INFORMACIÓN SOBRE LOS PRODUCTOS BRAY Y LAS UBICACIONES CERCANAS.

**OFICINA PRINCIPAL**

**Bray International, Inc.**

13333 Westland East Blvd.

Houston, Texas 77041

Tel: +1.281.894.5454

Todas las declaraciones, información técnica y recomendaciones en este folleto son únicamente para uso general. Consulte a la fábrica o los representantes de Bray para conocer los requisitos específicos y la selección de materiales para la aplicación que necesita. Nos reservamos el derecho de cambiar o modificar el diseño de los productos o los productos propiamente dichos sin previo aviso. Patentes emitidas y solicitadas en todo el mundo. Bray® es una marca comercial registrada de Bray International, Inc.

© 2022 BRAY INTERNATIONAL, INC. TODOS LOS DERECHOS RESERVADOS. BRAY.COM

ES\_S755HP\_KGV\_20221024



**LA EMPRESA DE ALTO RENDIMIENTO**

**BRAY.COM**