

---

**SERIE 755**

# **VÁLVULAS BIDIRECCIONALES PARA SLURRY CON REVESTIMIENTO EN URETANO**

2" a 24" 150psi (10bar), 240psi (16bar), 300psi (20bar)



---

 **Bray**<sup>®</sup>

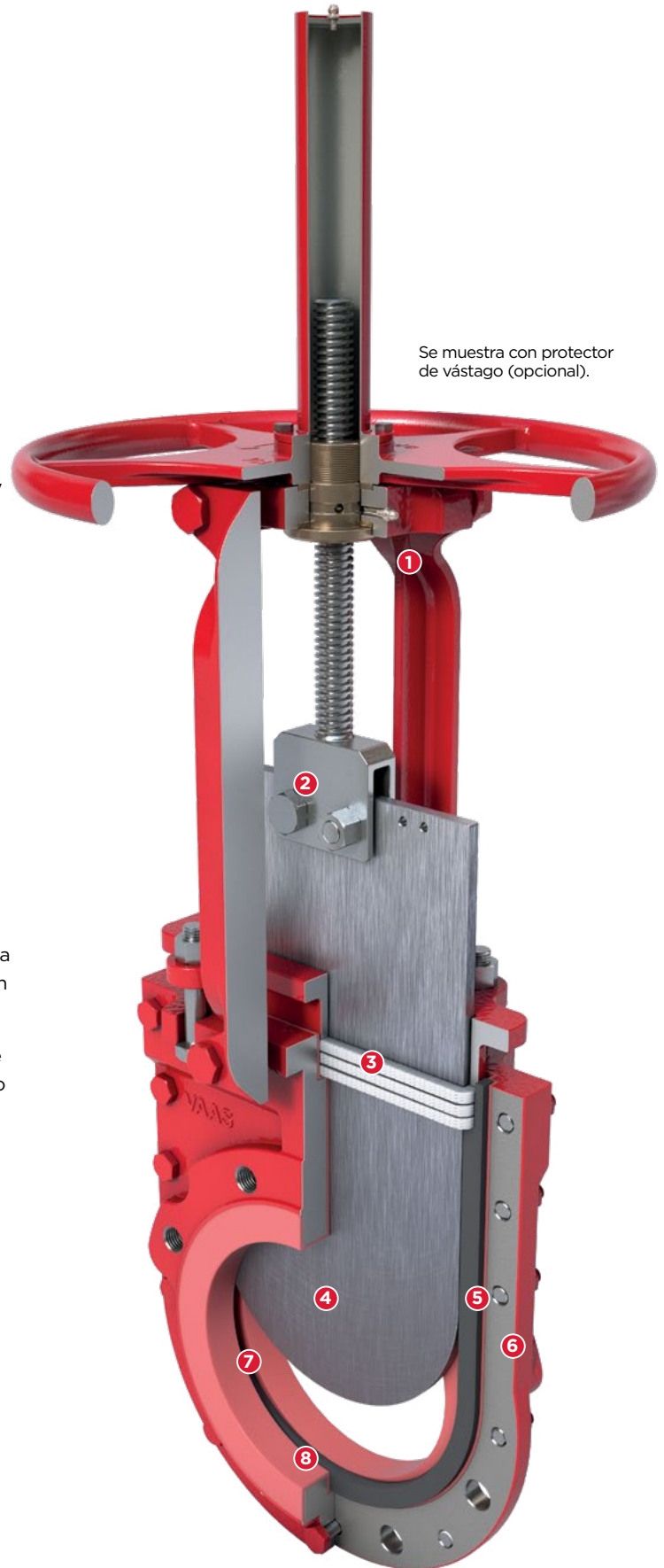
# CARACTERÍSTICAS Y BENEFICIOS

## CARACTERÍSTICAS DE DISEÑO

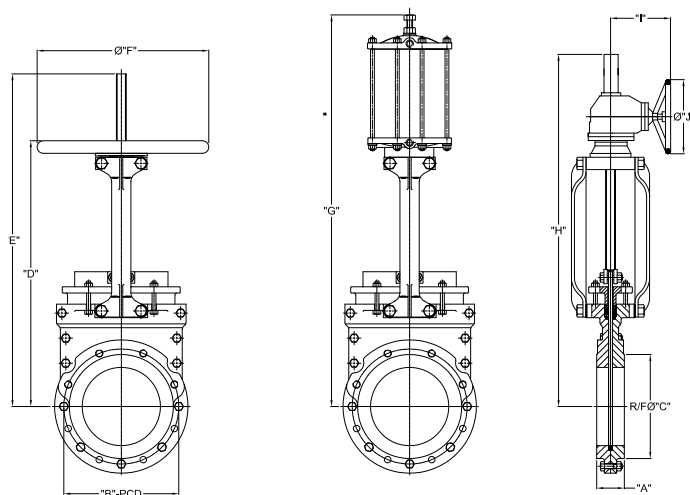
La Serie 755 de Bray cuenta con un revestimiento de poliuretano reemplazable en campo, lo que la convierte en una solución económica para aplicaciones abrasivas. El uso del mismo asiento robusto perimetral reforzado con acero que la Serie 752 permite el cierre bidireccional cero fugas.

El asiento perimetral reforzado con acero reemplazable se retiene mecánicamente entre ambas mitades del cuerpo atornillado de dos piezas, proporcionando un rendimiento insuperable en las aplicaciones más exigentes.

- 1 Diseñado para una conversión fácil y rápida entre el accionamiento manual y el neumático. Con un puerto de inyección de lubricante para un funcionamiento continuo y suave con un mantenimiento mínimo.
- 2 El diseño de la horquilla y anclaje horizontal estabilizan la compuerta asegurando una alineación adecuada.
- 3 La empaquetadura estándar cuadrada multicapa proporciona un sellado excepcional del empaque.
- 4 Ruta de flujo sin restricciones con una caída de presión mínima lograda a través del diseño de válvula de puerto completo.
- 5 El asiento perimetral de elastómero reforzado con acero reemplazable garantiza cierre bidireccional cero fugas.
- 6 Cuerpo atornillado de dos piezas para facilitar el mantenimiento y el reemplazo del asiento.
- 7 El revestimiento de poliuretano o el revestimiento de goma unidos a ambas mitades del cuerpo (755P/755R) protegen completamente el cuerpo de la válvula del fluido.
- 8 El orificio revestido en poliuretano o el revestimiento de goma proporcionan una protección total contra el fluido abrasivo.



**Volante Montado Directamente    Actuador Neumático    Engranaje Cónico**



Consulte a la fábrica para dimensiones de actuadores hidráulicos y eléctricos.

DIMENSIONES (pulgadas)										
NPS	A	B	C	D	E	F	G	H	I	J
2	1.89	4.76	3.62	13.33	15.87	7.99	18.41	--	--	--
3	2.01	6.02	5.00	15.71	18.49	7.99	21.84	--	--	--
4	2.01	7.52	6.18	17.73	22.73	10.00	25.24	--	--	--
6	2.24	9.53	8.50	22.36	28.74	11.77	33.41	--	--	--
8	2.76	11.77	10.63	24.95	35.28	15.98	40.06	--	--	--
10	2.76	14.25	12.76	31.51	40.67	15.98	50.07	44.27	12.05	20.00
12	2.99	17.01	14.76	--	--	--	55.72	51.61	12.05	20.00
14	2.99	18.74	16.26	--	--	--	59.99	56.59	12.05	20.00
16	3.50	21.26	18.50	--	--	--	70.46	62.83	12.99	20.00
18	3.50	22.76	21.00	--	--	--	77.64	69.59	12.99	20.00
20	4.49	25.00	22.99	--	--	--	86.14	81.10	13.46	20.00
24	4.49	29.53	27.24	--	--	--	99.08	94.15	13.46	20.00

DIMENSIONES (MILÍMETROS)										
DN	A	B	C	D	E	F	G	H	I	J
50	48	121	92	379	403	203	510	--	--	--
80	51	153	127	419	470	203	575	--	--	--
100	51	191	157	510	577	254	701	--	--	--
150	57	242	216	622	730	299	903	--	--	--
200	70	299	270	703	896	406	1086	--	--	--
250	70	362	324	800	1033	406	1272	1125	306	508
300	76	432	375	--	--	--	1415	1311	306	508
350	76	476	413	--	--	--	1524	1437	306	508
400	89	540	470	--	--	--	1790	1596	330	508
450	89	578	534	--	--	--	1972	1768	330	508
500	114	635	584	--	--	--	2188	2060	342	508
600	114	750	692	--	--	--	2517	2392	342	508

Las dimensiones son aproximadas y están sujetas a cambios. Consulte a la fábrica para obtener dibujos certificados. La tabla anterior es aplicable para 10-16 bar. Para 20 bar consultar fábrica.

PESOS (lbs)												
Tamaño (pulg.)	2	3	4	6	8	10	12	14	16	18	20	24
Volante	37	44	53	88	139	181	--	--	--	--	--	--
Act. Neumático	55	73	106	128	205	247	428	721	937	1151	1318	1554
Operador de Engranajes	--	--	--	--	194	254	309	474	664	884	1076	1305

PESOS (kg)												
Tamaño (mm)	50	80	100	150	200	250	300	350	400	450	500	600
Volante	17	20	24	40	63	82	--	--	--	--	--	--
Act. Neumático	25	33	48	58	93	112	194	327	425	522	598	705
Operador de Engranajes	--	--	--	--	88	115	140	215	301	401	488	592

\*Se muestra el peso aproximado, consulte a fábrica para configuraciones adicionales

**CONSTRUCCIÓN ESTÁNDAR**

Cuerpo	CF8	CF8M	WCB	DE
Compuerta	304	316	304	304
Asiento	Buna-N	Buna-N	Buna-N	Buna-N
Vástago	304	304	304	304
Empaque	304	304	304	304
Empaquetadura	PTFE	PTFE	PTFE	PTFE
	Fibra sintética impregnada			
Módulo de la Super Estructura	Acero	Acero	Acero	Acero

**ESPECIFICACIONES**

Rango de Tamaño	de 2" a 24" (50 - 600mm)
Rango de Presión	150psi (10bar) 240psi (16bar) 300psi (20bar)
Estilo de Cuerpo	Atornillado de dos piezas (Wafer)

**ESTÁNDARES**

Diseño	Estándar del Fabricante
Pruebas	MSS SP-151
Cara a Cara	MSS SP-81 (modelos 150psi, 240psi)
Certificación	CRN Canadiense
Perforación*	ASME B16.5 CL150

\*Opciones de perforación adicionales disponibles. Consulte la disponibilidad con la fábrica.

**OPCIONES DE ACTUADOR**

Volante Montado Directamente Estándar (2"-10")
Engranajes Cónicos Estándar (12"-24")
Neumático
Hidráulico
Eléctrico

**OPCIONES DE CUERPO**

Acero Inoxidable CF3M
Dúplex SAF 2205
Dúplex SAF 2507

**OPCIONES DE COMPUERTA**

Acero Inoxidable 304, 316, 317
Dúplex SAF 2507
Dúplex SAF 2205
Acero Inoxidable 17-4PH
Hastelloy® C
Monel®

**OPCIONES DE ASIENTO**

Buna-N	-35°-194°F / -37°-90°C
EPDM	-65°-248°F / -54°-120°C
Viton®	-15°-392°F / -26°-200°C

**OPCIONES DE EMPAQUETADURA**

Fibra Sintética Impregnada con PTFE	232°C/450°F
Sello Cuádruple en PTFE w/Buna-N	90°C/194°F
Sello Cuádruple en PTFE w/Viton®	200°C/392°F

Opciones de material adicionales pueden estar disponibles bajo solicitud. Consulte disponibilidad con la fábrica.

---

DESDE 1986, BRAY HA OFRECIDO SOLUCIONES DE CONTROL DE FLUJO PARA UNA VARIEDAD DE INDUSTRIAS ALREDEDOR DEL MUNDO.

VISITE **BRAY.COM** PARA OBTENER MÁS INFORMACIÓN SOBRE LOS PRODUCTOS BRAY Y LAS UBICACIONES CERCANAS.

**OFICINA PRINCIPAL**

**Bray International, Inc.**

13333 Westland East Blvd.

Houston, Texas 77041

Tel: +1.281.894.5454

Todas las declaraciones, información técnica y recomendaciones en este folleto son únicamente para uso general. Consulte a la fábrica o los representantes de Bray para conocer los requisitos específicos y la selección de materiales para la aplicación que necesita. Nos reservamos el derecho de cambiar o modificar el diseño de los productos o los productos propiamente dichos sin previo aviso. Patentes emitidas y solicitadas en todo el mundo. Bray® es una marca comercial registrada de Bray International, Inc.

© 2022 BRAY INTERNATIONAL, INC. TODOS LOS DERECHOS RESERVADOS. BRAY.COM

ES\_S755\_KGV\_20221010



**LA EMPRESA DE ALTO RENDIMIENTO**

**BRAY.COM**