
SERIE 768

VÁLVULAS DE CUCHILLA BIDIRECCIONALES BRAY SLURRYSHIELD®

2" a 24"



 **Bray**®

BRAY.COM

LA COMPAÑÍA DE ALTO RENDIMIENTO

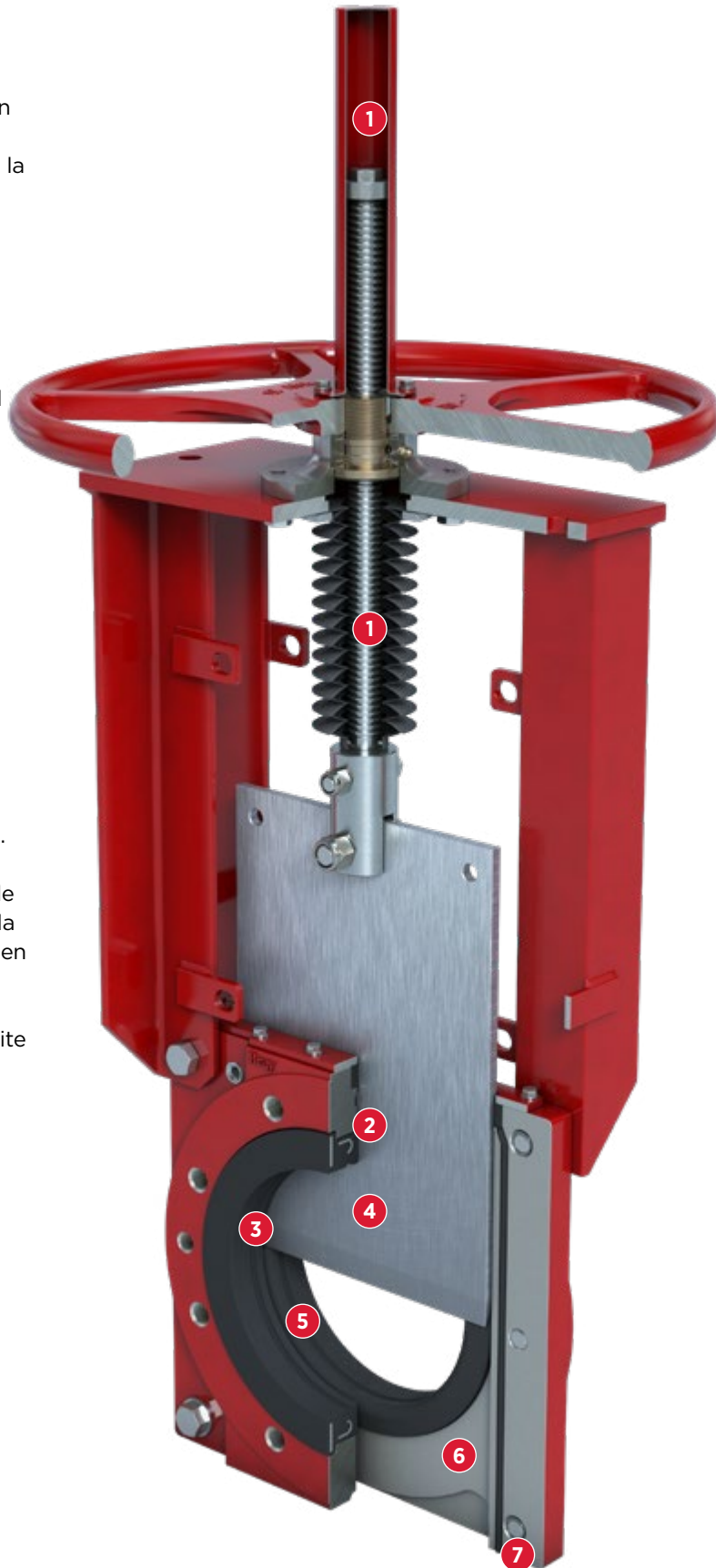
CARACTERÍSTICAS Y BENEFICIOS

CARACTERÍSTICAS DE DISEÑO

La Serie 768 consiste en una válvula bidireccional para slurry, diseñada para aplicaciones exigentes con slurry de alta presión. Los asientos elastoméricos dobles y el diseño de la compuerta de paso facilitan la autolimpieza y evitan la acumulación de productos.

El cuerpo duradero de hierro dúctil se ofrece en un estilo wafer atornillado de dos piezas. Cuando está totalmente abierta, la válvula es de paso total y no ofrece resistencia a los fluidos de la línea.

- 1 Las cubiertas protectoras superior e inferior del vástago son estándar, lo que prolonga el ciclo de vida de la válvula en entornos peligrosos.
- 2 Anillo en J completamente encapsulado que ofrece refuerzo del manguito y asistencia de memoria, lo que garantiza un funcionamiento bidireccional con cero fugas.
- 3 En la posición abierta, las mangas energizadas protegen todos los componentes metálicos del contacto directo con los medios del proceso.
- 4 Compuerta disponible en una gran variedad de aleaciones resistentes a la corrosión para adaptarse a cada rango de presión y aplicación.
- 5 El diseño de puerto completo ofrece una ruta de caudal sin obstrucciones, lo que prolonga la vida útil de la manga y minimiza la caída de presión en toda la válvula.
- 6 El cuerpo wafer atornillado de dos piezas permite un fácil mantenimiento, y está perforado y enroscado de conformidad con las normas del país.
- 7 Plato de purga inferior opcional con puertos roscados, que permite una descarga segura de los medios y una conexión sencilla de purga de agua.



Válvula Bidireccional para Slurry de Servicio Pesado, Serie 768

APLICACIONES DE LA INDUSTRIA

Minería

- > Molienda Primaria
- > Molienda Secundaria
- > Ciclón Primario
- > Ciclón Secundario
- > Espesante
- > Bomba de filtro/Filtro de Prensa

> Agua de Proceso

> Relave

HPAL/POX

- > Bombas de Proceso para Aplicaciones de Autoclave

Pulpa y Papel

Industria General

Energía

Química

ESPECIFICACIONES TÉCNICAS

Rango de Tamaño	NPS 2 a 24 DN 50 a 600			
Estilo de Cuerpo	Atornillado de Dos Piezas Wafer			
Rangos de Presión	Compuerta SS 316	Compuerta SS 316	Compuerta Dúplex 2205	
	2-16 150psi	18-24 90psi	2-18 232 psi	20-24 150psi
	50-400mm 10 bar	450-600mm 6.2 bar	50-450mm 16bar	500-600mm 10 bar
Perforación	ASME B16.5 CL150			
Cara a Cara	Estándar del Fabricante			
Certificación	CRN Canadiense, PED Categoría I Módulo A (líquidos del grupo 2)			
Estándar de Diseño	Estándar del Fabricante			
Estándar de Prueba	Estándar del Fabricante			

NOTA ¹ Las válvulas 1 F768 son válvulas para slurry con manga elastomérica y MSS SP-81 y MSS SP-151 no corresponde. Está comprobado que las válvulas son bidireccionales, cero fugas entre los asientos.

FABRICACIÓN ESTÁNDAR

Cuerpo	Hierro Dúctil
Compuerta	316
Asiento	Caucho Natural
Vástago	304
Placa del Sello	Acero al Carbono
Sello Secundario	EPDM
Mecanismo Superior	Acero

OPCIONES DE ASIENTO

OPCIONES DE COMPUERTA

Acero Inoxidable 304, 317

Dúplex SAF 2507

Acero Inoxidable 17-4PH

Hastelloy® C

Monel®

Titanium

OPCIONES DEL CUERPO

Acero Inoxidable CF3M

Hierro Dúctil



Caucho Natural -60 a 165°F
-51 a 74°C

Buna-N -34 a 194°F
-36 a 90°C

EPDM* -65 a 248°F
-54 a 120°C

* La exposición a temperaturas elevadas constantes provocará el envejecimiento prematuro del elastómero.
¹ No operar la válvula si el producto en la tubería está congelado.

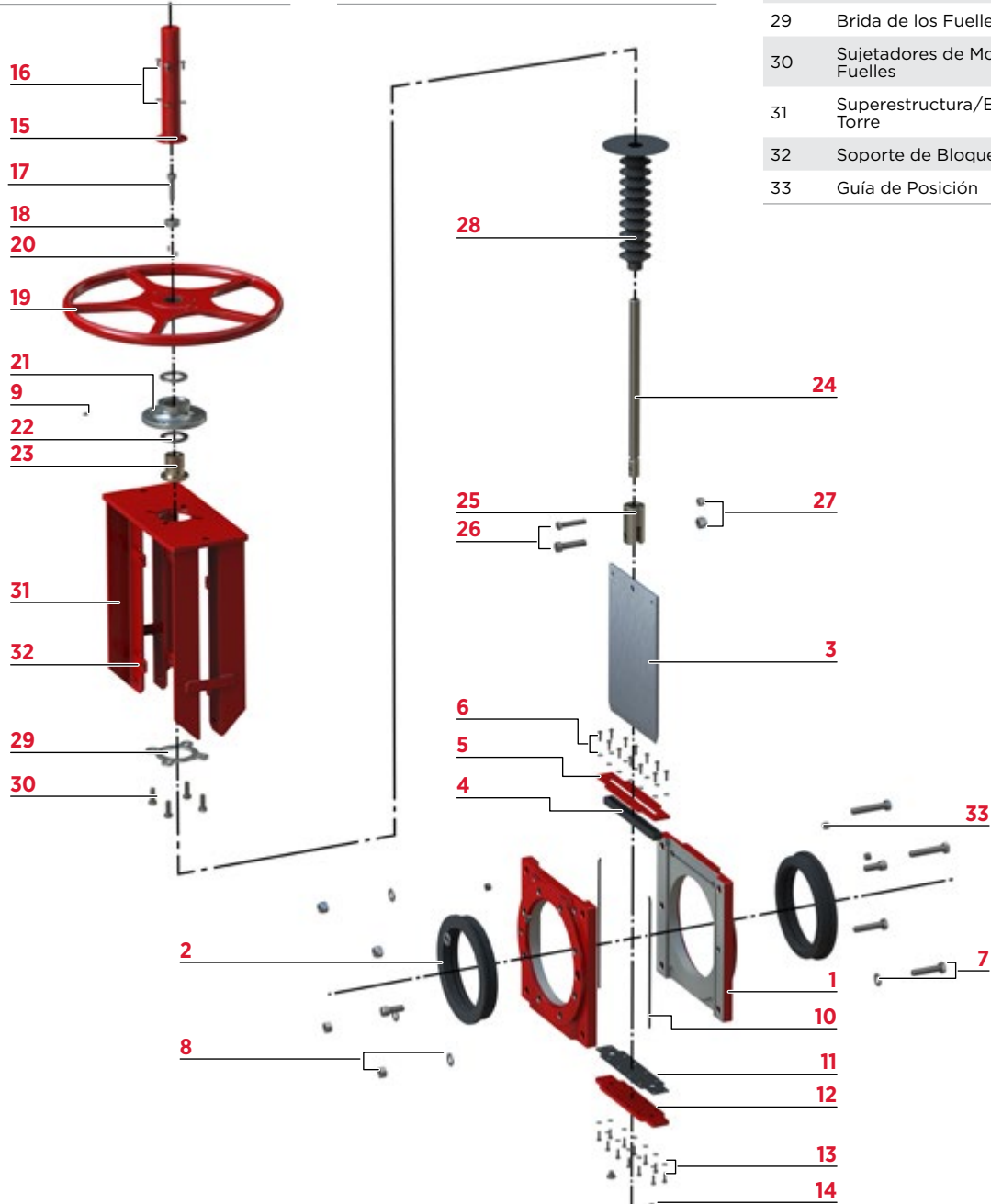
MATERIALES DE CONSTRUCCIÓN

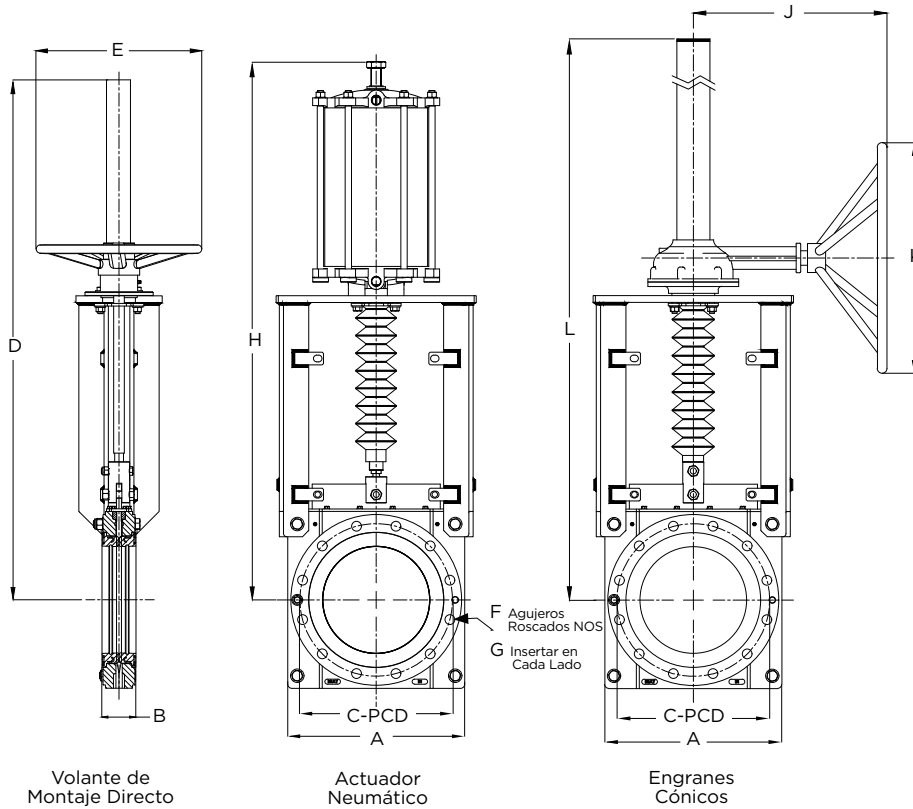
LISTA DE MATERIALES Y DESPIECE DE PARTES

Ítem	Descripción
1	Cuerpo
2	Asiento
3	Compuerta
4	Sello Secundario
5	Placa del Sello
6	Tornillos y Arandelas de la Placa del Sello
7	Perno y Arandela de Montaje del Cuerpo
8	Tuerca y Arandela de Montaje del Cuerpo
9	Boquilla de Engrase

Ítem	Descripción
10	O-Ring del Cuerpo
11	Empaque de la Placa de Drenaje (opcional)
12	Placa de Drenaje (opcional)
13	Tornillos y Arandelas de la Placa de Drenaje (opc.)
14	Tapón del Drenaje (opcional)
15	Protector de Vástago
16	Perno y Tuerca del Protector de Vástago
17	Sujetador de Tope de Carrera
18	Tope de Carrera

Ítem	Descripción
19	Volante
20	Tornillos Prisioneros
21	Carcasa de Ensamble del Volante
22	Buje de Seguridad
23	Tuerca del Vástago
24	Vástago
25	Horquilla
26	Perno de Horquilla
27	Tuerca de Seguridad de la Horquilla
28	Fuelles
29	Brida de los Fuelles
30	Sujetadores de Montaje de los Fuelles
31	Superestructura/Ensamble de Torre
32	Soporte de Bloqueo
33	Guía de Posición





NOTA

- 1 Consulte al fabricante sobre las dimensiones de los actuadores hidráulicos y eléctricos.
 - 2 Las dimensiones son aproximadas y están sujetas a cambio. Solicite los esquemas certificados al fabricante.
 - 3 Para un reemplazo e instalación sencillos, la instalación cara a cara del F768 está diseñada para adaptarse a la porción cara a cara que se extrae del MSS SP-81.
- * De conformidad con ASME B16.5 Clase 150 para los tamaños de NPS 2 (DN50) a NPS 24 (DN600).

DIMENSIONES (Pulgadas)

NPS	A	B	CPCD	D	ØE	F	G	H	J	K	L
2	7.09	2.13	4.75	20.31	12	4	5/8"-11	20.08	9.06	11.81	26.77
3	8.15	2.28	6.00	23.31	12	4	5/8"-11	23.23	9.06	11.81	28.74
4	9.45	2.28	7.50	26.18	12	8	5/8"-11	25.98	9.06	11.81	30.31
6	11.81	2.52	9.50	33.98	16	8	3/4"-10	33.46	13.39	11.81	40.16
8	14.17	2.99	11.75	40.0	20	8	3/4"-10	39.45	13.39	11.81	45.67
10	16.54	2.99	14.25	46.14	20	12	7/8"-9	45.59	13.39	11.81	51.57
12	19.29	3.27	17.00	--	--	12	7/8"-9	51.97	18.70	19.69	61.02
14	20.98	3.27	18.75	--	--	12	1"-8	57.09	18.70	19.69	67.91
16	23.62	3.78	21.25	--	--	16	1"-8	62	22.83	19.69	75.79
18	25.51	3.78	22.75	--	--	16	1-1/8"-7	68.98	22.83	19.69	79.13
20	27.95	4.76	25.00	--	--	20	1-1/8"-7	75.59	22.83	29.53	86.02
24	33.0	4.76	29.50	--	--	20	1-1/4"-7	97.64	25.20	39.37	101.97

PESO (lbs)

VOLANTE	ACTUADOR NEUMÁTICO	OPERADOR DE ENGRANES
52.9	57	58
65	73	70
79.4	86	84
130	137	132
185	209	185
251	313	247
--	443	328
--	586	419
--	811	608
--	1164	734
--	1145	933
--	2258	1351

DIMENSIONES (Milímetros)

DN	A	B	CPCD	D	ØE	F	G	H	J	K	L
50	180	54	120.7	516	300	4	5/8-11	510	230	300	680
80	207	58	152.4	592	300	4	5/8"-11	590	230	300	730
100	240	58	190.5	665	300	8	5/8"-11	660	230	300	770
150	300	64	241.3	863	400	8	3/4"-10	850	340	300	1020
200	360	76	298.5	1016	500	8	3/4"-10	1002	340	300	1160
250	420	76	362	1172	500	12	7/8"-9	1158	340	300	1310
300	490	83	431.8	--	--	12	7/8"-9	1320	475	500	1550
350	533	83	476.3	--	--	12	1"-8	1450	475	500	1725
400	600	96	539.8	--	--	16	1"-8	1575	580	500	1925
450	648	96	577.9	--	--	16	1-1/8"-7	1752	580	500	2010
500	710	121	635	--	--	20	1-1/8"-7	1920	580	750	2185
600	838	121	749.3	--	--	20	1-1/4"-7	2480	640	1000	2590

PESO (en kg)

24	26	26
29.5	33	32
36	39	38
59	62	60
84	95	84
114	142	112
--	201	149
--	266	190
--	368	276
--	528	333
--	642	423
--	1024	613

OPCIONES Y ACCESORIOS

OPCIONES DE ACTUADOR | SE MUESTRA EN ROJO



Volante de Montaje Directo



Operador de Engranés Cónicos



Actuador Neumático Doble Acción



Actuador Hidráulico



Actuador Eléctrico

ACCESORIOS ADICIONALES | SE MUESTRA EN ROJO



Caja para Bloqueo de Seguridad del Volante



Accionamiento Neumático Falla Segura



Accionamiento con Vástago No Ascendente



Protector de Compuerta



Anulación Manual



Rueda con Cadena



Interruptor de Límite Mecánico



Sensor de Proximidad



Solenoide



Placa de Drenaje



LAS SOLUCIONES DE CONTROL DE FLUJO DE BRAY ESTÁN DISPONIBLES PARA DIVERSAS INDUSTRIAS.

ENERGÍA

Minería
Petróleo y Gas
Energía / DGC
Energía Nuclear

AGUA

Agua/Aguas residuales
Agua Ultra Pura
Desalinización
Irrigación

INDUSTRIAL

Química
Pulpa y Papel
Textiles
Náutica

INFRAESTRUCTURA

Bebidas y Alimentos
Transporte
Climatización (HVAC)



SEDE EN LOS EE.UU.

Bray International, Inc.

13333 Westland East Blvd.
Houston, Texas 77041
Tel: 281.894.5454

SEDE EN CHINA

Bray Controls (ZheJiang) Co. Limited

98 GaoXin # 6 Road
XiaoShan Economic & Development Zone
HangZhou, ZheJiang 311231, P.R. China
Tel: 86 571 8285 2200

SEDE EN EUROPA

Bray Armaturen & Antriebe Europa

Halskestraße 25
47877 Willich
Germany
Tel: +49 2154 8875-0

SEDE EN INDIA

Bray Controls India Pvt. Ltd.

Plot No. H-18 & H-19
SIPCOT Industrial Park
Vallam Vadagal, Echoor Post
Sriperumbudur Taluk
Kancheepuram District
Tami Nadu - 631 604
Tel: +91-44-67170100



LA OPCIÓN INTELIGENTE PARA EL CONTROL DE FLUJO DESDE 1986.
CON MÁS DE 300 SUCURSALES EN TODO EL MUNDO,
ENCUENTRE UN REPRESENTANTE CERCANO EN **BRAY.COM**

Todas las declaraciones, información técnica y recomendaciones en este folleto son únicamente para uso general. Consulte a los representantes de Bray o la fábrica para conocer los requisitos específicos y la selección de materiales para la aplicación que necesita. Nos reservamos el derecho de cambiar o modificar el diseño de los productos o los productos propiamente dichos sin previo aviso. Patentes emitidas y solicitadas en todo el mundo.