
SLURRYTUFF™ EZI-VAC

VÁLVULAS DE LIBERACIÓN DE AIRE/ ROMPEDORAS DE VACÍO

MODELOS EV | ET | EB



 **Bray**®

BRAY.COM

LA COMPAÑÍA DE ALTO RENDIMIENTO

INTRODUCCIÓN

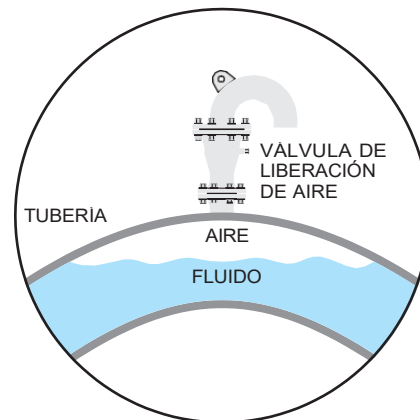
UNA INVERSIÓN CONFIABLE

La marca SlurryTuff™ de Bray incluye la línea EZI-VAC de **válvulas rompedoras de vacío y de liberación de aire**. Disponibles en modelos de acción simple, doble y triple, las válvulas están diseñadas para descargar grandes cantidades de aire de las tuberías mientras se llenan.

CARACTERÍSTICAS DE FUNCIONAMIENTO

Diseñadas para condiciones extremas, las características de funcionamiento de EZI-VAC incluyen:

- > Diseño de paso total: ofrece grandes capacidades de descarga y admisión.
- > Puerto grande: evita obstrucciones.
- > Asiento de alto desgaste y diseño flotante: ofrece amplia área de sellado para brindar un sello hermético en todas las condiciones.
- > Operación automática: no requiere actuador.
- > Construcción simple: facilita el mantenimiento.
- > Diseño fabricado: permite hacer reparaciones en línea.



CONDICIONES DE FUNCIONAMIENTO

- > Diseñadas específicamente para condiciones extremas, como slurry, agua sucia y aplicaciones que producen incrustaciones pesadas (como las sales).
- > CWP de 20, 50 y 100 bares (290, 725 y 1450 psi).
- > Temperatura de funcionamiento estándar de hasta 80 °C (176 °F).

APLICACIONES

- > Tuberías de slurry
- > Tuberías de alta presión
- > Tuberías con sarro
- > Líneas de agua
- > Desagüe de minas
- > Aguas residuales
- > Bombeo de pozos profundos



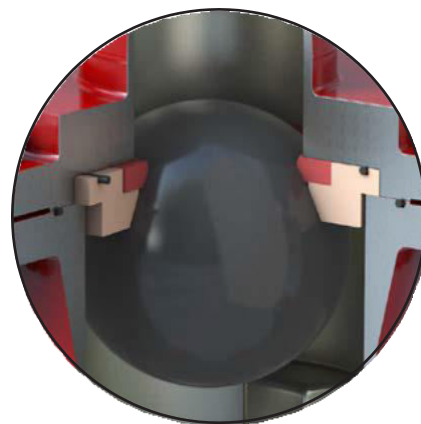
MODELO EV | Entrada única • Acción doble

Liberación de aire/Rompedora de vacío

Esta válvula utiliza una pieza única móvil: un **flotador esférico**. A medida que el producto llena la válvula, el flotador se dirige hacia el anillo de sello anular, lo que crea un sello positivo que aumenta mientras las presiones suben.

El flotador esférico está disponible en dos opciones de materiales:

- > Núcleo de aluminio liviano recubierto en uretano — para presiones que llegan a 3.000 kPa.
- > Polietileno de alta densidad (HDPE) sólido — para presiones que llegan a 10.000 kPa.



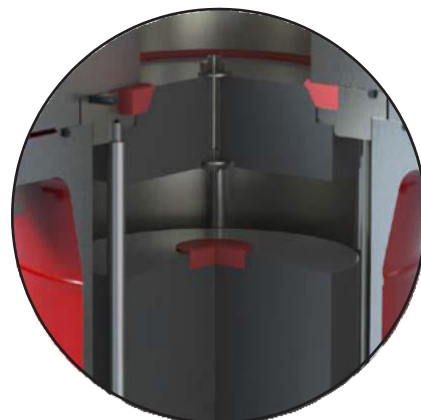
MODELO ET¹ | Entrada única • Acción triple

Liberación de aire/Rompedora de vacío y liberación de aire

Esta válvula utiliza dos flotadores —un **flotador cilíndrico** y un **flotador de disco**— dentro de una jaula de acero inoxidable. El flotador de disco contiene una salida secundaria de acero inoxidable, la cual expulsa el aire bajo presión.

Ambos flotadores están hechos del mismo material:

- > Flotador cilíndrico en polietileno de alta densidad (HDPE)
- > Flotador de disco en polietileno de alta densidad (HDPE)



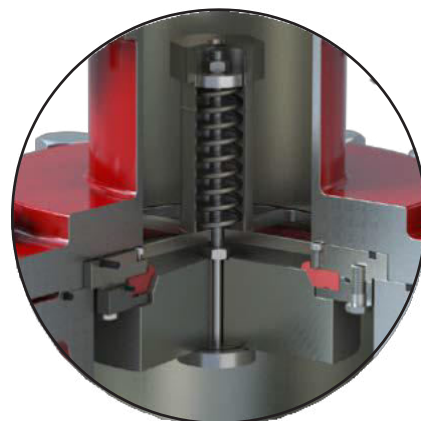
MODELO EB | Entrada única • Acción única

Solo rompedora de vacío

Esta válvula utiliza un **disco con resorte**, el cual está diseñado para permanecer cerrado, a menos que se forme vacío. El vacío trabaja sobre el disco para comprimir el resorte, lo que permite que el aire entre en la tubería.

El disco está disponible en dos opciones de materiales, determinados por la combinación de tamaño y presión de trabajo:

- > Polietileno de alta densidad (HDPE)
- > Acero inoxidable



NOTAS

¹ La válvula se muestra en funcionamiento mientras alivia el aire presurizado que libera el producto.

ESPECIFICACIONES Y OPCIONES

ESPECIFICACIONES

Uso	Liberación de aire Rompedora de vacío
Rango de tamaño	DN 25 a 400 NPS 1 a 16
Rango de temperatura	Hasta 80 °C Hasta 176 °F
Rangos de presión¹	ANSI B16.5 clase 150/300/600 a 35 °C nominal
Conexión²	Bridada ANSI B16.5 RF Clase 150/300/600 (o según se solicite)

NOTAS

- 1 Todas las válvulas Bray se prueban al 110 % de la presión nominal para garantizar un cierre hermético.
- 2 Todas las bridas internacionales están disponibles a pedido. Comuníquese con Bray para obtener más información.

ESTÁNDARES DE DISEÑO

Diseño de la válvula	ASME B16.34
Perforación de la brida	ASME B16.5
Tuberías del proceso	ASME B31.3
Pruebas	AS 4037-1999 EN 12266 Pt 1 y 2 API 598 AWWA M51
Aprobaciones	CRN canadiense

PERSONALIZABLE SEGÚN SUS NECESIDADES

Duraderas y libres de mantenimiento, todas las válvulas EZI-VAC están fabricadas para **cumplir y superar las altas exigencias** de las válvulas de liberación de aire para uso pesado con slurry.

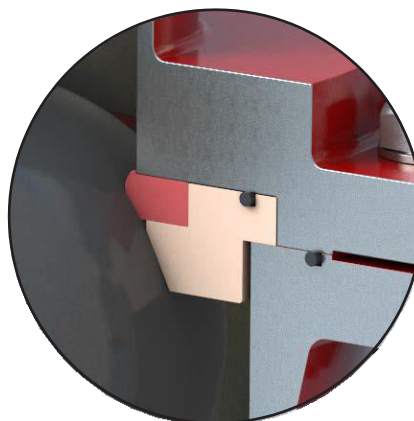
Las opciones de configuraciones, materiales y revestimientos permiten personalizarlas según sus requisitos específicos.

MATERIALES Y OPCIONES

- > Los materiales del cuerpo y la salida incluyen acero al carbono, acero inoxidable 316/304, acero inoxidable dúplex, superdúplex y Hastelloy.
- > Recubrimientos exteriores aptos para entornos altamente agresivos.
- > Revestimiento interior estándar de caucho natural, con opciones de uretano o EPDM.
- > Flotador reemplazable y disponible en HDPE, aluminio recubierto en uretano o materiales personalizados.
- > Asiento de posición reemplazable en HDPE.
- > Dispositivo con control de sobrevoltaje o cierre suave para evitar el cierre a alta velocidad.
- > Punto de drenaje/descarga en el cuerpo.
- > Rejilla disponible en algunos modelos.

CIERRE HERMÉTICO

Todos los estilos de válvula utilizan un **sello anular de caucho natural 40 DURO**. Su gran superficie de sellado rueda con el flotador al cerrarse, lo que crea un cierre hermético.





MODELO EV



MODELO ET



MODELO EB

Cubierta de cuerpo y salida	Acero al carbono fabricado		
	Fundición ASTM A216		
	Acero inoxidable		
	Acero dúplex		
Flotador (reemplazable)	Polietileno de alta densidad (esférico)	Polietileno de alta densidad (cilíndrico)	—
	Aluminio con revestimiento de uretano (esférico)	Polietileno de alta densidad (disco)	—
Disco	—	—	Polietileno de alta densidad
	—	—	Acero inoxidable
Sello	Caucho natural Chutex resistente al desgaste (estándar)		
	Hay otras opciones según se requiera		
Empaque	O-ring BS-N90 Shore (entre el cuerpo y la brida de salida para un sello de alta presión)		
Sujetadores	Acero al carbono galvanizado clase 8.8		
	Opción de acero inoxidable según se requiera		
Revestimiento interior	Caucho natural		
	EPDM (monómero de etileno propileno dieno)		
	Nitrilo		
	Uretano		
	Bromobutilo		
Acabado	Arenado de 2,5 y pintura epóxica de dos partes		

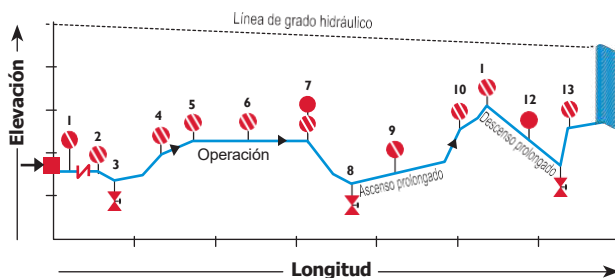
NOTAS

1 Hay otros materiales disponibles a pedido. Comuníquese con Bray para obtener más información.

GUÍA DE APLICACIÓN DEL MODELO

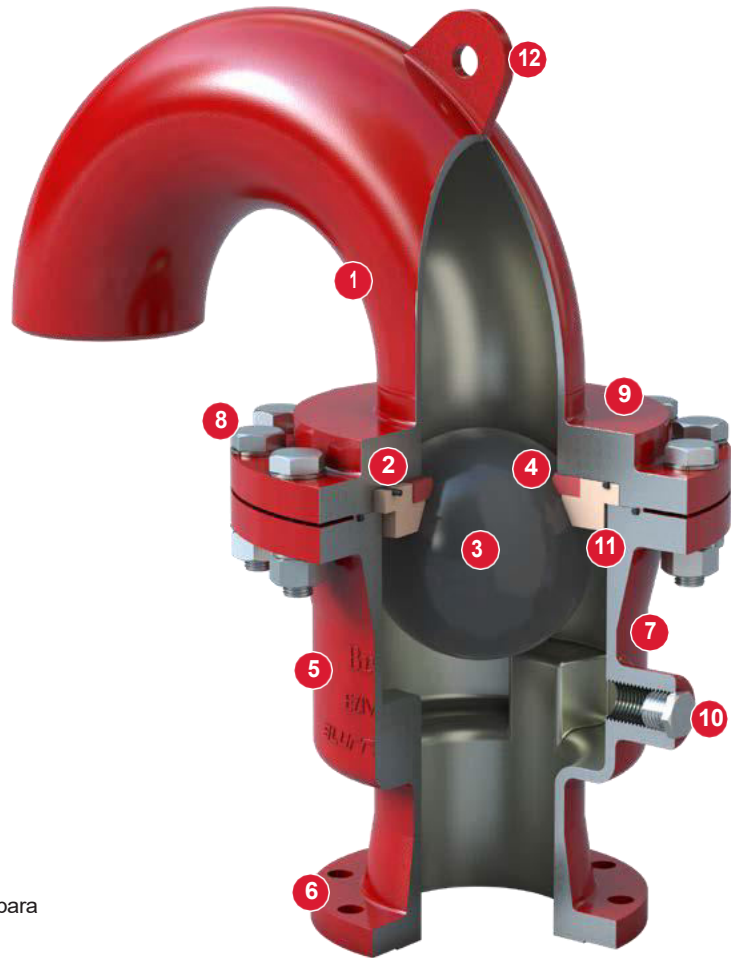
CHAVETA

- Válvula EB
- Válvula EV
- Válvula ET
- ∨ Válvula de retención
- ⊗ Válvula de drenaje
- Bomba
- Depósito



CARACTERÍSTICAS Y BENEFICIOS

MODELO EV



1 INSPECCIÓN EN EL SITIO: bonete extraíble para inspeccionar, limpiar o modificar la válvula.

2 SELLO A LA ATMÓSFERA: se utilizan O-rings de nitrilo estándar para un sello de alta presión.

3 FLOTADOR ESFÉRICO: núcleo de aluminio liviano recubierto en uretano o polietileno de alta densidad (HDPE).

4 SELLO PRINCIPAL: el sello ha sido diseñado para usar con flujo de aire de paso total y está fabricado con materiales específicamente seleccionados para aplicaciones de slurry y uso pesado.

5 CUERPO: totalmente fabricado en acero al carbono o acero fundido. El revestimiento interior es opcional.

6 CONEXIÓN TERMINAL: para facilitar el mantenimiento, la válvula EZI-VAC normalmente se fija a una válvula de aislamiento que a su vez está sujeta a una tubería de soporte.

7 RECUBRIMIENTOS DEL CUERPO: el cuerpo interior y exterior tienen un recubrimiento mínimo de 250 micrones DFT. El cuerpo está recubierto con una pintura epóxica dura de dos partes que se aplica con un acabado rojo estándar de Bray y ofrece una excelente resistencia a la corrosión y al desgaste.

8 SUJETADORES: los sujetadores son ensamblajes estructurales de acero al carbono galvanizado.

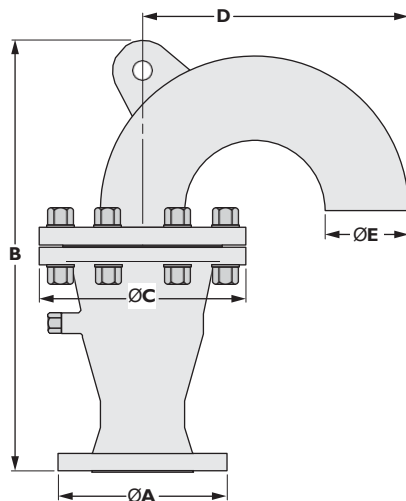
9 PLACA CON ETIQUETA: (no se muestra) la etiqueta de acero inoxidable detalla el modelo de la válvula y los números de serie.

10 PUERTO DE DESCARGA: basándose en el tamaño de la válvula, se instala un puerto de descarga ya sea de 1/2 o 1 pulgada para despresurizar la válvula durante el mantenimiento o para descargar cuando sea necesario.

11 RETENEDOR DEL SELLO/ANILLO DE POSICIÓN: el sello se aloja en el anillo de posición de HDPE, el cual se alinea con el flotador y la salida, para guiar el flotador a medida que se cierra la válvula, lo que crea un sello positivo en todas las condiciones.

12 OREJA DE ELEVACIÓN: para ayudar durante el transporte, la instalación o la extracción.

MODELO EV



NOTAS

1 Las dimensiones y los pesos no incluyen el material de revestimiento.

mm | kg

ANSI CLASE 150 | 1.960 kPa

Tamaño DN	ØA mm	B mm	ØC mm	D mm	ØE mm	Peso (kg)
50	152	500	228	182	60	26
80	190	602	254	273	89	35
100	228	705	279	362	114	49
150	280	840	405	388	168	122
200	343	1.010	482	516	220	175
250	406	1.230	598	644	273	280
300	483	1.345	635	771	324	366
400	598	1.600	813	1.016	406	830

pulgada | lb

ANSI CLASE 150 | 284 psi

Tamaño NPS	ØA in	B in	ØC in	D in	ØE in	Peso (lb)
2	6,00	19,69	9,00	7,25	2,38	57
3	7,50	23,70	10,00	11,00	3,50	77
4	9,00	27,76	11,00	14,50	4,50	108
6	11,00	33,07	16,00	15,50	6,62	269
8	13,50	39,76	19,00	20,50	8,63	386
10	16,00	48,43	23,50	25,75	10,80	617
12	19,00	52,95	25,00	30,80	12,80	807
16	23,50	62,99	32,00	40,65	16,00	1.830

ANSI CLASE 300 | 5.100 kPa

Tamaño DN	ØA mm	B mm	ØC mm	D mm	ØE mm	Peso (kg)
50	165	454	254	182	60	33
80	210	562	280	273	89	55
100	254	618	317	362	114	74
150	317	752	445	388	168	165
200	381	973	520	516	220	246
250	445	1.142	650	644	273	419
300	521	1.273	712	771	324	556
400	650	1.614	914	1.016	406	1.210

ANSI CLASE 300 | 740 psi

Tamaño NPS	ØA in	B in	ØC in	D in	ØE in	Peso (lb)
2	6,50	17,87	10,00	7,25	2,38	73
3	8,25	22,13	11,00	11,00	3,50	121
4	10,00	24,33	12,50	14,50	4,50	163
6	12,50	29,61	17,50	15,50	6,62	364
8	15,00	38,31	20,50	20,50	8,63	542
10	17,50	44,96	25,50	25,75	10,80	924
12	20,50	50,12	28,00	30,80	12,80	1.226
16	25,50	63,54	36,00	40,65	16,00	2.668

ANSI CLASE 600 | 10.100 kPa

Tamaño DN	ØA mm	B mm	ØC mm	D mm	ØE mm	Peso (kg)
80	210	625	330	273	89	94
100	273	685	356	362	114	126
150	356	840	508	465	168	335
200	420	1.055	559	592	220	450
250	508	1.252	686	694	273	720

ANSI CLASE 600 | 1.465 psi

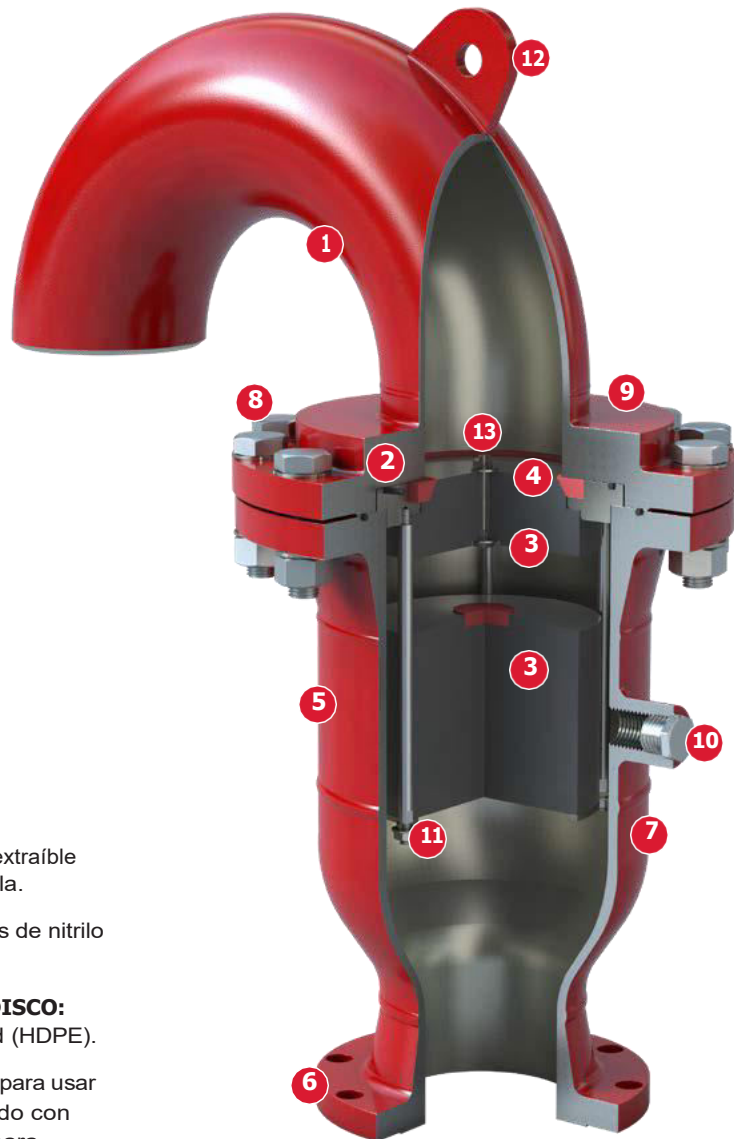
Tamaño NPS	ØA in	B in	ØC in	D in	ØE in	Peso (lb)
3	8,25	24,61	13,00	11,00	3,50	207
4	10,75	26,97	14,00	14,50	4,50	278
6	14,00	33,07	20,00	18,60	6,62	739
8	16,50	41,54	22,00	23,68	8,63	992
10	20,00	49,29	27,00	28,00	10,75	1.587

CARACTERÍSTICAS Y BENEFICIOS

MODELO ET¹

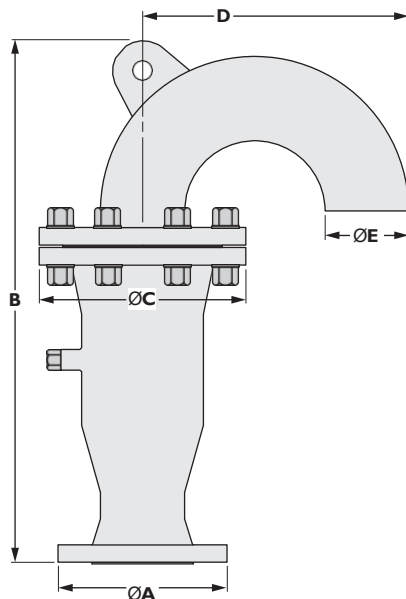
NOTAS

¹ La válvula se muestra en funcionamiento mientras alivia el aire presurizado que libera el producto.



- 1 INSPECCIÓN EN EL SITIO:** brida de bonete extraíble para inspeccionar, limpiar o modificar la válvula.
- 2 SELLO A LA ATMÓSFERA:** se utilizan O-rings de nitrilo estándar para un sello de alta presión.
- 3 FLOTADOR CILÍNDRICO Y FLOTADOR DE DISCO:** ambos hechos de polietileno de alta densidad (HDPE).
- 4 SELLO PRINCIPAL:** el sello ha sido diseñado para usar con flujo de aire de paso total y está fabricado con materiales específicamente seleccionados para aplicaciones de slurry y uso pesado.
- 5 CUERPO:** totalmente fabricado en acero al carbono o acero fundido. El revestimiento interior es opcional.
- 6 CONEXIÓN TERMINAL:** para facilitar el mantenimiento, la válvula EZI-VAC normalmente se fija a una válvula de aislamiento que a su vez está sujeta a una tubería de soporte.
- 7 RECUBRIMIENTOS DEL CUERPO:** el cuerpo interior y exterior tienen un recubrimiento mínimo de 250 micrones DFT. El cuerpo está recubierto con una pintura epóxica dura de dos partes que se aplica con un acabado rojo estándar de Bray y ofrece una excelente resistencia a la corrosión y al desgaste.
- 8 SUJETADORES:** los sujetadores son ensamblajes estructurales de acero al carbono galvanizado.
- 9 PLACA CON ETIQUETA:** (no se muestra) la etiqueta de acero inoxidable detalla el modelo de la válvula y los números de serie.
- 10 PUERTO DE DESCARGA:** basándose en el tamaño de la válvula, se instala un puerto de descarga ya sea de $\frac{1}{2}$ o 1 pulgada para despresurizar la válvula durante el mantenimiento o para descargar cuando sea necesario.
- 11 JAULA DE ACERO INOXIDABLE/ANILLO DE POSICIÓN:** se alinea con el flotador y la salida, para guiar el flotador a medida que se cierra la válvula, lo que crea un sello positivo en todas las condiciones.
- 12 OREJA DE ELEVACIÓN:** para ayudar durante el transporte, la instalación o la extracción.
- 13 SALIDA SECUNDARIA (316SS):** para expulsar el aire atrapado mientras está en funcionamiento.

MODELO ET



NOTAS

1 Las dimensiones y los pesos no incluyen el material de revestimiento.

mm | kg

pulgada | lb

ANSI CLASE 150 | 1.960 kPa

Tamaño DN	ØA mm	B mm	ØC mm	D mm	ØE mm	Peso (kg)
50	152	500	228	182	60	26
80	190	602	254	273	89	35
100	228	705	279	362	114	49
150	280	840	405	388	168	122
200	343	1.010	482	516	220	175
250	406	1.230	598	644	273	280
300	483	1.345	635	771	324	366
400	598	1.600	813	1.016	406	830

ANSI CLASE 150 | 284 psi

Tamaño NPS	ØA in	B in	ØC in	D in	ØE in	Peso (lb)
2	6,00	19,69	9,00	7,25	2,38	57
3	7,50	23,70	10,00	11,00	3,50	77
4	9,00	27,76	11,00	14,50	4,50	108
6	11,00	33,07	16,00	15,50	6,62	269
8	13,50	39,76	19,00	20,50	8,63	386
10	16,00	48,43	23,50	25,75	10,80	617
12	19,00	52,95	25,00	30,80	12,80	807
16	23,50	62,99	32,00	40,65	16,00	1.830

ANSI CLASE 300 | 5.100 kPa

Tamaño DN	ØA mm	B mm	ØC mm	D mm	ØE mm	Peso (kg)
50	165	454	254	182	60	33
80	210	562	280	273	89	55
100	254	618	317	362	114	74
150	317	752	445	388	168	165
200	381	973	520	516	220	246
250	445	1.142	650	644	273	419
300	521	1.273	712	771	324	556
400	650	1.614	914	1.016	406	1.210

ANSI CLASE 300 | 740 psi

Tamaño NPS	ØA in	B in	ØC in	D in	ØE in	Peso (lb)
2	6,50	17,87	10,00	7,25	2,38	73
3	8,25	22,13	11,00	11,00	3,50	121
4	10,00	24,33	12,50	14,50	4,50	163
6	12,50	29,61	17,50	15,50	6,62	364
8	15,00	38,31	20,50	20,50	8,63	542
10	17,50	44,96	25,50	25,75	10,80	924
12	20,50	50,12	28,00	30,80	12,80	1.226
16	25,50	63,54	36,00	40,65	16,00	2.668

ANSI CLASE 600 | 10.100 kPa

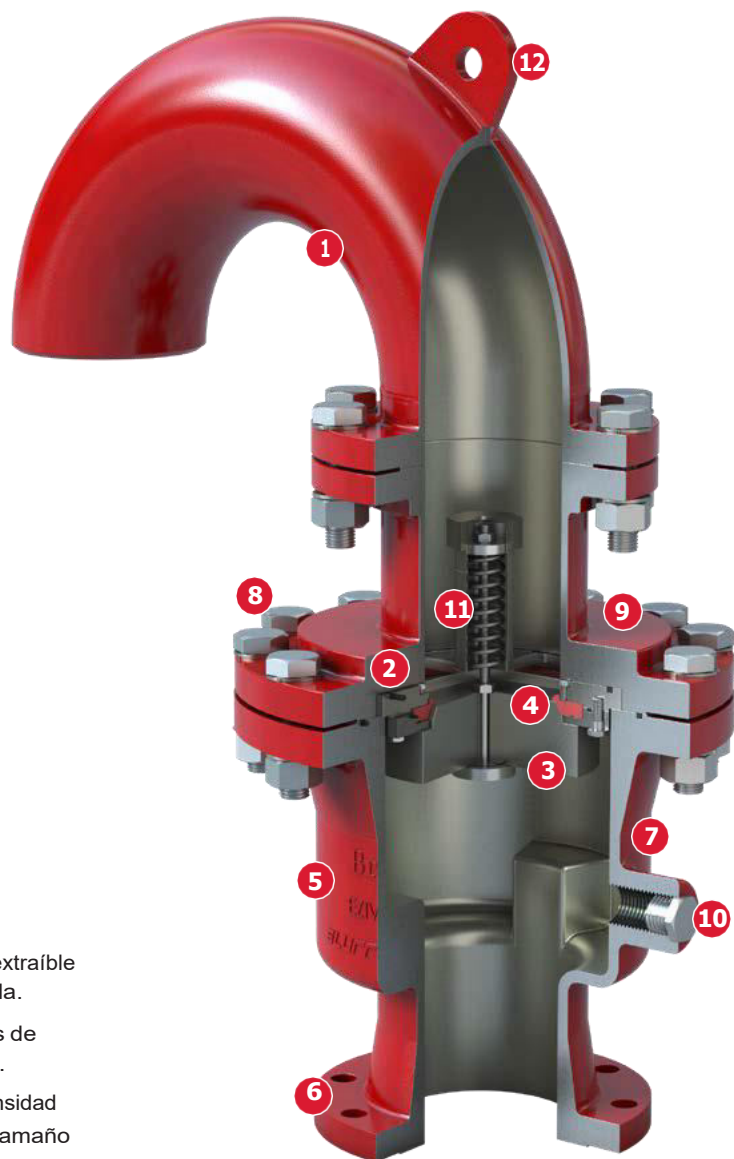
Tamaño DN	ØA mm	B mm	ØC mm	D mm	ØE mm	Peso (kg)
80	210	625	330	273	89	94
100	273	685	356	362	114	126
150	356	840	508	465	168	335
200	420	1.055	559	592	220	450
250	508	1.252	686	694	273	720

ANSI CLASE 600 | 1.465 psi

Tamaño NPS	ØA in	B in	ØC in	D in	ØE in	Peso (lb)
3	8,25	24,61	13,00	11,00	3,50	207
4	10,75	26,97	14,00	14,50	4,50	278
6	14,00	33,07	20,00	18,60	6,62	739
8	16,50	41,54	22,00	23,68	8,63	992
10	20,00	49,29	27,00	28,00	10,75	1.587

CARACTERÍSTICAS Y BENEFICIOS

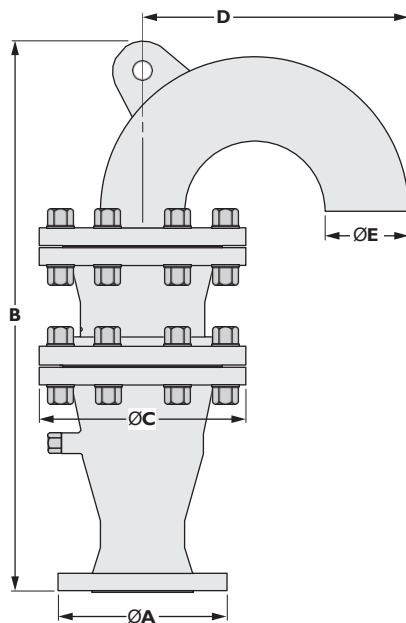
MODELO EB



- 1 INSPECCIÓN EN EL SITIO:** brida de bonete extraíble para inspeccionar, limpiar o modificar la válvula.
- 2 SELLO A LA ATMÓSFERA:** se utilizan O-rings de nitrilo estándar para un sello de alta presión.
- 3 DISCO CON RESORTE:** polietileno de alta densidad (HDPE) o acero inoxidable, basándose en el tamaño y los requisitos de presión.
- 4 SELLO PRINCIPAL:** el sello ha sido diseñado para usar con flujo de aire de paso total y está fabricado con materiales específicamente seleccionados para aplicaciones de slurry y uso pesado.
- 5 CUERPO:** totalmente fabricado en acero al carbono o acero fundido. El revestimiento interior es opcional.
- 6 CONEXIÓN TERMINAL:** para facilitar el mantenimiento, la válvula EZI-VAC normalmente se fija a una válvula de aislamiento que a su vez está sujeta a una tubería de soporte.
- 7 RECUBRIMIENTOS DEL CUERPO:** el cuerpo interior y exterior tienen un recubrimiento mínimo de 250 micrones DFT. El cuerpo está recubierto con una pintura epóxica dura de dos partes que se aplica con un acabado rojo estándar de Bray y ofrece una excelente resistencia a la corrosión y al desgaste.

- 8 SUJETADORES:** los sujetadores son ensamblajes estructurales de acero al carbono galvanizado.
- 9 PLACA CON ETIQUETA:** (no se muestra) la etiqueta de acero inoxidable detalla el modelo de la válvula y los números de serie.
- 10 PUERTO DE DESCARGA:** basándose en el tamaño de la válvula, se instala un puerto de descarga ya sea de 1/2 o 1 pulgada para despresurizar la válvula durante el mantenimiento o para descargar cuando sea necesario.
- 11 ENSAMBLAJE DE RESORTE DE ACERO INOXIDABLE/ ANILLO DE POSICIÓN:** alinea el disco de vacío. El disco permanece cerrado en todo momento y solo se abre cuando hay vacío.
- 12 OREJA DE ELEVACIÓN:** para ayudar durante el transporte, la instalación o la extracción.

MODELO EB



NOTAS

1 Las dimensiones y los pesos no incluyen el material de revestimiento.

mm | kg

pulgada | lb

ANSI CLASE 150 | 1.960 kPa

Tamaño DN	ØA mm	B mm	ØC mm	D mm	ØE mm	Peso (kg)
50	152	530	228	182	60	34
80	190	650	254	273	89	47
100	228	750	279	362	114	66
150	280	920	405	388	168	148
200	343	1.180	482	516	220	215
250	406	1.275	598	644	273	339
300	483	1.390	635	771	324	454

ANSI CLASE 150 | 284 psi

Tamaño NPS	ØA in	B in	ØC in	D in	ØE in	Peso (lb)
2	6,00	20,87	9,00	7,25	2,38	75
3	7,50	25,59	10,00	11,00	3,50	104
4	9,00	29,53	11,00	14,50	4,50	146
6	11,00	36,22	16,00	15,50	6,62	326
8	13,50	46,46	19,00	20,50	8,63	474
10	16,00	50,20	23,50	25,75	10,80	747
12	19,00	54,72	25,00	30,80	12,80	1.000

ANSI CLASE 300 | 5.100 kPa

Tamaño DN	ØA mm	B mm	ØC mm	D mm	ØE mm	Peso (kg)
50	165	560	254	182	60	40
80	210	713	280	273	89	67
100	254	775	317	362	114	91
150	317	975	445	388	168	191
200	381	1.225	520	516	220	286
250	445	1.415	650	644	273	478
300	521	1.564	712	771	324	644

ANSI CLASE 300 | 740 psi

Tamaño NPS	ØA in	B in	ØC in	D in	ØE in	Peso (lb)
2	6,50	22,05	10,00	7,25	2,38	88
3	8,25	28,07	11,00	11,00	3,50	148
4	10,00	30,51	12,50	14,50	4,50	201
6	12,50	38,39	17,50	15,50	6,62	421
8	15,00	48,23	20,50	20,50	8,63	631
10	17,50	55,71	25,50	25,75	10,80	1.054
12	20,50	61,57	28,00	30,80	12,80	1.420

ANSI CLASE 600 | 10.100 kPa

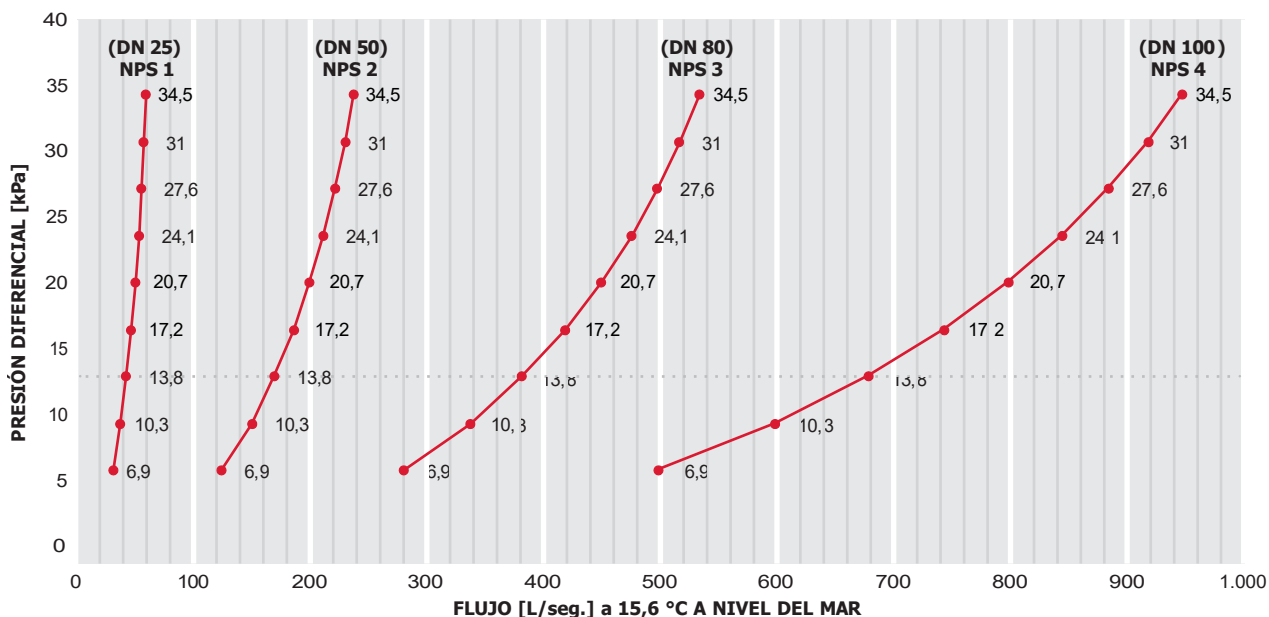
Tamaño DN	ØA mm	B mm	ØC mm	D mm	ØE mm	Peso (kg)
80						
100						
150	Consulte al fabricante					
200						
250						

ANSI CLASE 600 | 1.465 psi

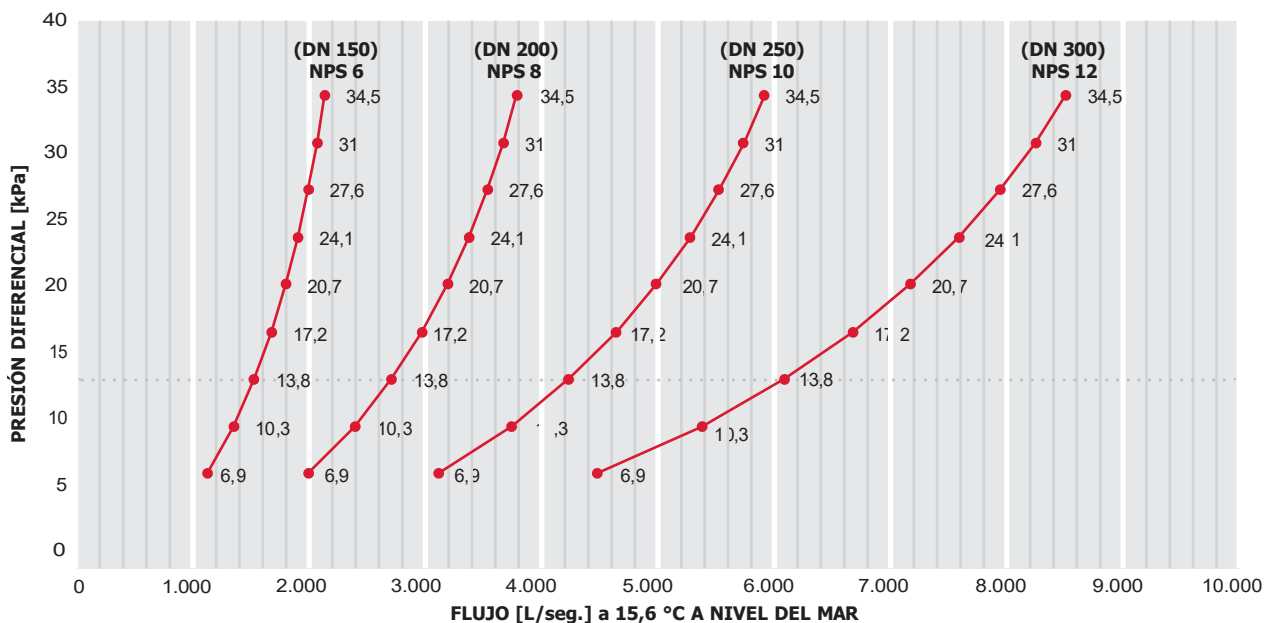
Tamaño NPS	ØA in	B in	ØC in	D in	ØE in	Peso (lb)
3						
4						
6	Consulte al fabricante					
8						
10						

ENTRADA DE AIRE DE VACÍO

MODELOS EV • EB • ET | DN 25 a 100 (NPS 1 a 4)



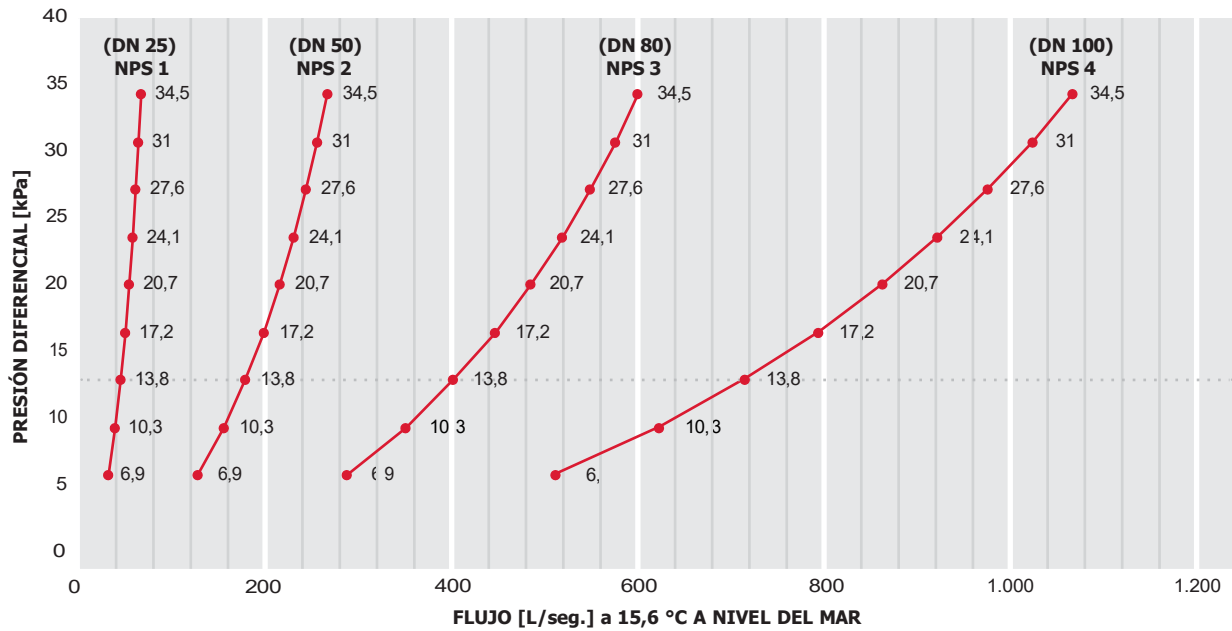
MODELOS EV • EB • ET | DN 150 a 300 (NPS 6 a 12)



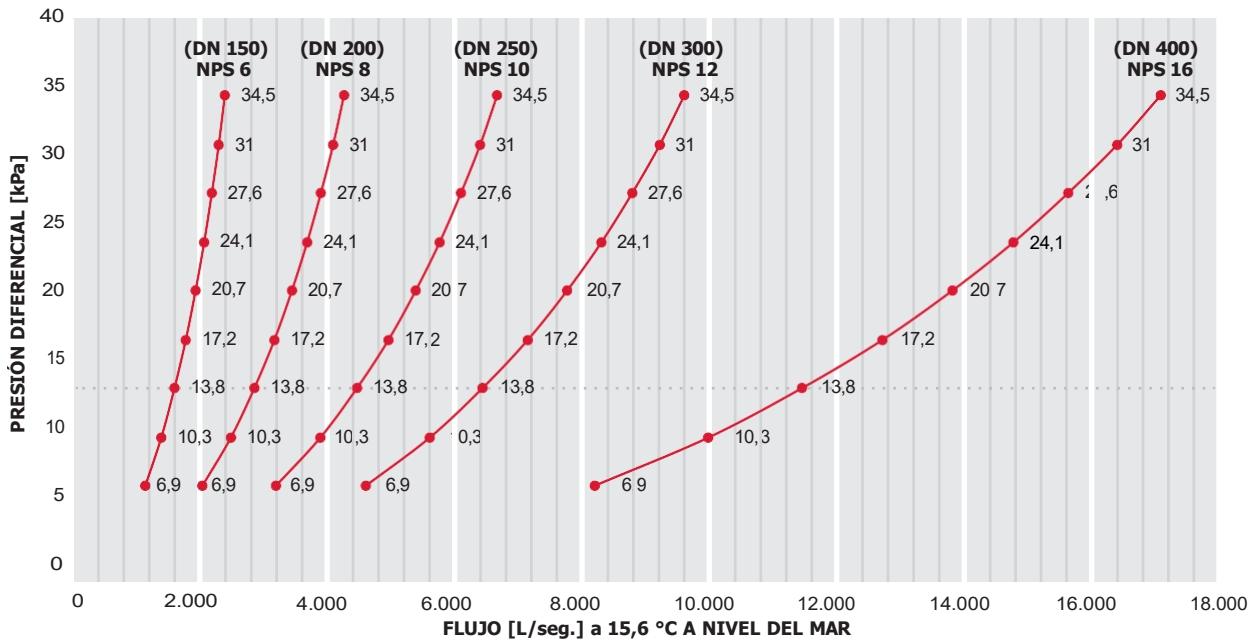
NOTAS

1 13,8 kPa es el diferencial típico de presión de ventilación a la atmósfera cuando se llenan las tuberías, según AWWA M51.

MODELOS EV • ET | DN 25 a 100 (NPS 1 a 4)



MODELOS EV • ET | DN 150 a 400 (NPS 6 a 16)

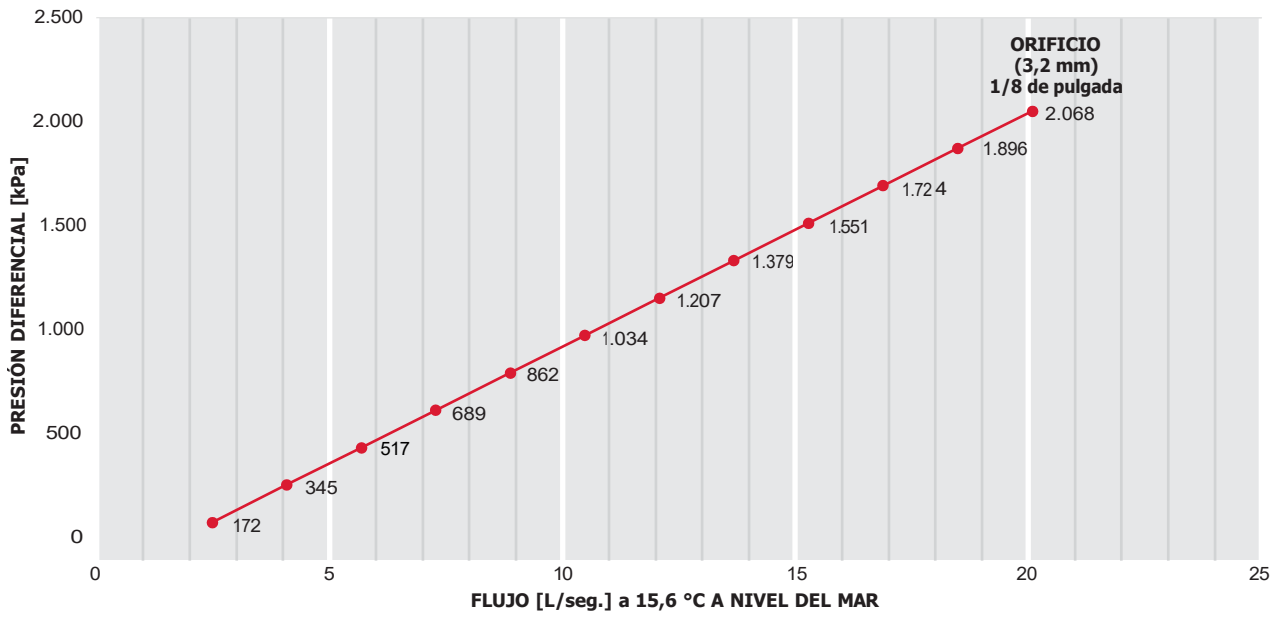


NOTAS

- 1 Descarga de aire según AWWA M51, tabla 4-2. Estas cifras destacan la presión diferencial del aire (kPa) en comparación con las velocidades de flujo (L/seg.) en las válvulas EZI-VAC de DN 25 a 400.
- 2 13,8 kPa es el diferencial típico de presión de ventilación a la atmósfera cuando se llenan las tuberías, según AWWA M51.

DESCARGA SECUNDARIA DE AIRE¹

MODELO ET | ORIFICIO 3,2 mm (¹/₈ pulgadas)



NOTAS

1 Descarga de aire según AWWA M51A, tabla 4-2.

VÁLVULAS DE AISLAMIENTO Y CIERRE QUE SE ADAPTAN A SU PROCESO

En Bray, entendemos que constantemente se enfrenta a la necesidad de aislar de manera segura y confiable muchos tipos de procesos diferentes. Para facilitar esto, cuenta con una amplia variedad de válvulas de aislamiento que incluye válvulas mariposa, válvulas de bola y válvulas de cuchilla de alto rendimiento. Estas válvulas han sido diseñadas y sometidas a pruebas para brindar la confiabilidad necesaria para que sus procesos funcionen con la máxima eficiencia.



VÁLVULAS MARIPOSA DE ALTO RENDIMIENTO SERIES 40/42 y 41/43

Una válvula mariposa de doble excentricidad tiene un diseño innovador que ofrece una confiabilidad sólida y cierre bidireccional en todo el rango de presiones.



VÁLVULAS DE BOLA BRIDADAS SERIE F15/F30

El cuerpo de dos piezas con diseño de bola flotante ofrece un bajo torque y un mayor ciclo de vida. La solución ideal para un cierre hermético en una amplia variedad de aplicaciones industriales.



VÁLVULAS DE CUCHILLA BIDIRECCIONALES Serie 740

El cuerpo fundido de una pieza con asiento elastomérico reforzado de alambre flexible asegura un cierre cero fugas bidireccional en una gran variedad de aplicaciones industriales.



VÁLVULAS BIDIRECCIONALES PARA SLURRY SERIE 768

Cuerpo atornillado de dos piezas con asientos elastoméricos dobles y compuerta de paso diseñada para cierre cero fugas bidireccional con autolimpieza en aplicaciones con gran cantidad de slurry.

DESDE 1986, BRAY HA OFRECIDO SOLUCIONES DE CONTROL DE FLUJO PARA UNA VARIEDAD DE INDUSTRIAS ALREDEDOR DEL MUNDO.

VISITE **BRAY.COM** PARA OBTENER MÁS INFORMACIÓN SOBRE LOS PRODUCTOS BRAY Y LAS SUCURSALES CERCANAS.

OFICINA PRINCIPAL

Bray International, Inc.

13333 Westland East Blvd.

Houston, Texas 77041

Tel.: +1.281.894.5454

Todas las declaraciones, información técnica y recomendaciones en este folleto son únicamente para uso general. Consulte a los representantes de Bray o a la fábrica para conocer los requisitos específicos y la selección de materiales para la aplicación que necesita. Nos reservamos el derecho de cambiar o modificar el diseño de los productos o los productos propiamente dichos sin previo aviso. Patentes emitidas y solicitadas en todo el mundo. Bray® es una marca comercial registrada de Bray International, Inc.

© 2021 BRAY INTERNATIONAL. TODOS LOS DERECHOS RESERVADOS. BRAY.COM

EN_BPAC_1001_EZIVAC_2021_04



LA COMPANIA DE ALTO RENDIMIENTO

BRAY.COM | SLURRYTUFF.COM