

Bray[®]



Produkte für die Wasserwirtschaft

Wasser & Abwasseraufbereitung
Filtrierung • Reinigung • Entsalzung

NSF / ANSI 61 ZERTIFIZIERT

 The
High
Performance
Company

Bray übertrifft die AWWA-Kriterien

Bray Absperrklappen mit elastischen Sitzringen

sind so konstruiert, hergestellt und getestet, dass sie den Leistungskriterien AWWA C504, Paragraph 5.0 entsprechen oder diese übertreffen. Bray-Klappen haben auch eine Million Schaltschritte in tatsächlichen AWWA-Einsätzen übertroffen, was über den Durchlaufleistungsstandard von AWWA C504, Paragraph 5.1.4.3 hinausgeht. Drucktests, um sicherzustellen, dass das Gehäuse, die Sitzringe und Wellendichtungen unbeschädigt sind, werden an jeder Klappe, die von Bray Controls hergestellt wird, durchgeführt.

Bray Controls stellt bereits seit mehr als 20 Jahren Klappen mit elastischen Sitzringen her, die in Wasser-, Abwasser-, Filterungs- und Entsalzungsanwendungen eingesetzt werden. Die peroxid-gehärteten EPDM-Sitzringe zeigen herausragende Leistung in Wasseranwendungen. Unabhängige Tests von Bray EPDM nach ASTM D6284 zeigen herausragende Verträglichkeit mit Chlor/Chloramin-Zusätzen.

Automatisierung – Alles aus einer Hand

Als Hersteller elektrischer und pneumatischer Antriebe und Zubehörteile ist Bray allein für den Betrieb des Klappen/Antriebspakets verantwortlich. Alle Bray-Antriebe werden direkt an den Klappen ohne zusätzliche Brücken oder Adapter montiert. Aufgrund der umfangreichen Produktpalette und Erfahrung ist Bray Controls der am schnellsten expandierende Hersteller automatisierter Absperrklappen in der Wasser- und Abwasserwirtschaft.



Als führender Hersteller automatisierter Absperrklappen für Wasserfilter- und Luftgebläse-OEMs, sind Bray-Produkte Standard in vielen Wasser-, Abwasser-aufbereitungs- und Entsalzungsanlagen. Durch den Einsatz modernster Materialien und modernstem Design wurden Bray-Absperrklappen und Antriebe erfolgreich in den folgenden Anwendungen eingesetzt :

- Rohwasser
- Süßwasser
- Abwasser
- Faulgas
- Belüftung
- Chemische Behandlung
- Umkehrosmosefilter
- Rückspülfilter
- Salzwasser
- Kraftwerke

Bray's Absperrklappen mit elastischen Sitzringen sind für Trinkwasseranwendungen weltweit zertifiziert.



Servicebedingungen	AWWA C504 Spezifikation	BRAY Klappen mit elastischen Sitzringens
Medium	Süßwasser	Süßwasser, Abwasser, Salzwasser & Chemikalien
PH Grenzwerte	6 bis 12	3 bis 13
Temperaturgrenzen	125°F (52°C) Maximum	250°F (121°C) Maximum
Geschwindigkeitsgrenzen-Flüssigkeiten	16 ft/sek. (4,9 m/sek.)	30 ft/sek. (9,1 m/sek.)
Anforderungen Schaltspieltest Nennweite - Zoll (mm)	AWWA Minimum Schaltspiele	BRAY Klappen mit elastischen Sitzringens Cycles
3" (75) - 72" (1800)	1,000 - 10,000	5 - 100 MAL GRÖßER ALS AWWA
Klappenkomponenten	AWWA C504 Spezifikation	BRAY Klappen mit elastischen Sitzringens
Klappe	MEDIUM AUSGESETZT	ISOLIERT VOM MEDIUM
Klappenscheibe	MEDIUM AUSGESETZT (Sphäroguß mit rostfreier Kante)	MEDIUM AUSGESETZT (NSF/FDA zugelassenes Nylon 11 beschichteter Sphäroguß)
Klappenwelle	MEDIUM AUSGESETZT	ISOLIERT VOM MEDIUM

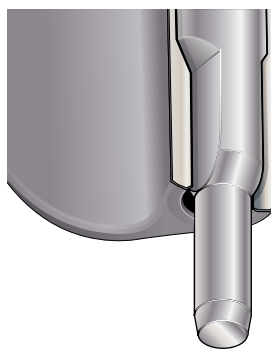
Absperrklappen mit elastischen Sitzringen Nennweiten 2 Zoll – 96 Zoll (50mm - 2400mm)

INTERNE SCHEIBEN- WELLENVERBINDUNG

Bray bietet drei Scheiben-Wellenverbindungen, Doppel 'D' keilförmig und Doppelkeil. Diese internen, nicht medienberührten Verbindungen eliminieren typische frei gesetzte externe Scheiben-Wellenverbindungen, wie Schrauben oder Kegelstifte, die:

- Zu Leckagen, Erosion, Korrosion und Vibrationsschaden neigen.
- Eine schwierige Demontage erfordern.
- Den Ersatz der Scheibe und Welle bei Verschleiß erfordern, weil beide aufeinander abgestimmt sind.

Die Demontage der internen Verbindung von Bray besteht einfach im Abziehen der Welle von der Scheibe. Die Präzisionsherstellung der Scheiben- und Wellenverbindung von Bray reduziert Hysterese und gewährleistet maximale Kraftübertragung. Alle Konstruktionen haben eine Ausblassicherung.



Die **DOPPEL 'D'** Scheiben-Wellenverbindung hat präzisionsgeschliffene Flächen auf der Welle und in der Scheibe.

Nennweite 2 Zoll – 20 Zoll
(50mm–500mm)

Die **KEILFÖRMIGE** Scheiben-Wellenverbindung weist präzisionsgeschliffene Keile und Buchsen in der Scheibe auf.

Nennweite 22 Zoll – 48 Zoll
(550mm–1200mm).

Die **DOPPELKEIL** Scheiben-Wellenverbindung hat zwei Keilnuten, die in die Scheibe und Welle eingeschliffen sind. Die Keile aktivieren die Verbindung.

Nennweite 52 Zoll – 96 Zoll
(1.300mm-2.400mm).



- Ausführungen:
Zwischenflansch oder Flanschaugen
Nennweite 2 Zoll – 20 Zoll (50mm-500mm).
Doppelflansch
Nennweite 3 Zoll – 96 Zoll (80mm-2400mm).
- NSF /ANSI 61 zertifizierte Klappen
- Gehäuse und Welle sind vom Leitungsmedium isoliert. FDA zugelassene Nylon 11-Beschichtung auf der Scheibe schützt vor Korrosion, Reibung und Schmutzansammlung. Nylon 11-Beschichtung ist auch für Salzhaltige Luft und korrosive Umgebungen erhältlich.
- Eine kleinere, leichtere und günstigere effektive Lösung im Vergleich zu traditionellen AWWA Absperrklappen.
- Die Durchflusskapazität ist im Durchschnitt um 30% höher als traditionelle AWWA Absperrklappen.
- EPDM Sitzringe konform mit FDA 21 CFR 177.2600

Hochleistungs-Absperrklappen

Nennweiten 2 1/2 Zoll – 60 Zoll (65mm - 1500mm)

Hochleistungs-Absperrklappen wurden in vielen Anwendungen in Kraftwerken, Entsalzungsanlagen und Offshore-Öl-/Gasbohrungsanlagen und Produktionsplattformen angewendet.

- **Zwischenflansch, Flanschaugen- und Doppelflanschführung.**
- **ANSI, DIN, BS und JIS Flansch**
- **ISO 5211**
- **Zulassungen**
 - NSF/ANSI 61- Trinkwasser
 - CE
 - ABS
 - DNV

Bray Controls gestattet sich, die Bray/McCannalok Palette mit Hochleistungs-Absperrklappen anzubieten. Diese Produkte sind seit mehr als 35 Jahren als führendes Produkt in weltweiten Industrien anerkannt. Das einzigartige, patentierte Bray/McCannalok-Design hat den Preis "Chemical Processing's Vaaler Award" für das beste Produkt kurz nach seiner Einführung erhalten. Das einfache innovative Design bietet robuste Zuverlässigkeit und einfache Instandhaltung am Einsatzort. Unabhängige und interne Tests haben die sehr lange Standzeit von Bray/McCannalok bewiesen, die auch nach hunderttausenden von Schaltspielen noch dicht sind.

Bray/McCannalok-Klappen können durch Direktmontage (keine Verbindungselemente) mit pneumatischen und elektrischen Antrieben von Bray automatisiert werden.

Im Vergleich zu Absperrschiebern, Kolbenventilen, Kugelhähnen und Membranventilen ist die Bray/McCannalok-Absperrklappe wesentlich kleiner und leichter, reduziert somit die Platz- und Zeitanforderung sowie die Instandhaltungskosten.

Die Hochleistungsklappe von Bray/McCannalok liefert die

höchste Qualität und den höchsten Wert für Ihre Anforderungen.

EINSATZ ALS ENDARMATUR

Bray/McCannalok ANSI Klasse 150, 300 und 600 Klappen mit Flanschgehäuse sind für beidseitigen Einsatz als Endarmatur bei vollem Differenzialdruck zugelassen.

GETESTET:

Bray/McCannalok Armaturen werden nach API 598 Standards getestet, einschließlich beidseitigem Niederdruck- und Hochdruck-Leckagetest.

- **ANSI Klasse 150, 300 und 600 Designs**
- **Stahlguß, Edelstahl, Duplex oder andere Legierungsmaterialien**
- **RTFE-Manschetten widerstehen Temperaturen bis zu 260°C**
- **Der selbstdichtende Sitztring Manschette ist druckunterstützt, aber nicht druckabhängig**
- **Rückspülfilterklappe mit wesentlichen Vorteilen gegenüber Kegelventilen (leicht, günstig, hervorragendes Drehmoment und beste Regeleigenschaften)**
- **Eignen sich ideal für die Belüftung und Kesselraumanwendung**



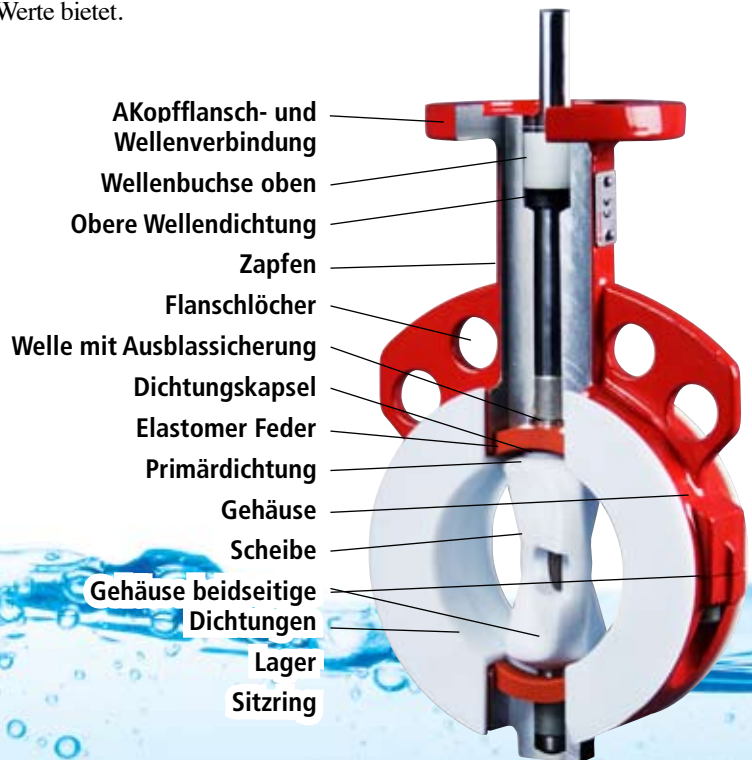
Sanitär- und PTFE-ausgekleidete Absperrklappen

Nennweiten 2 Zoll – 24 Zoll (50mm - 600mm)

Die Bray HPV PTFE Hochleistungsklappe

- Zwischenflansch und Flanschaugenausführung
- PTFE, leitfähiges PTFE oder UHMWPE
- Differenzdruck bis 150 psi (10,3 bar)
- Hervorragend geeignet für die folgenden Anwendungen:
 - Korrosive Medien
 - Hochtemperatur
 - Abrasiv Medien
 - Faulgas, -schlamm

- Die Serie 22/23 HPV Absperrklappen setzen einen neuen Standard für Zuverlässigkeit und Innovation. Mithilfe jahrelanger Forschungsarbeiten und Technikerfahrung wurde dieses moderne Design entwickelt, das hervorragende Dichtigkeit (blasendichtes Absperren) und hohe Cv-Werte bietet.



- Voll ausgekleidetes Gehäuse und Scheibe isoliert alle anderen Klappenteile vom Medium
- Das dünne Scheibenprofil reduziert den Druckverlust
- Die externe Polyester-Beschichtung bietet herausragenden Korrosions- und Verschleißschutz
- Erhältlich mit UHMWPE
- Erhältlich für Sanitär- und Ultrarein-Wasseranforderungen

Antriebe und Zubehör

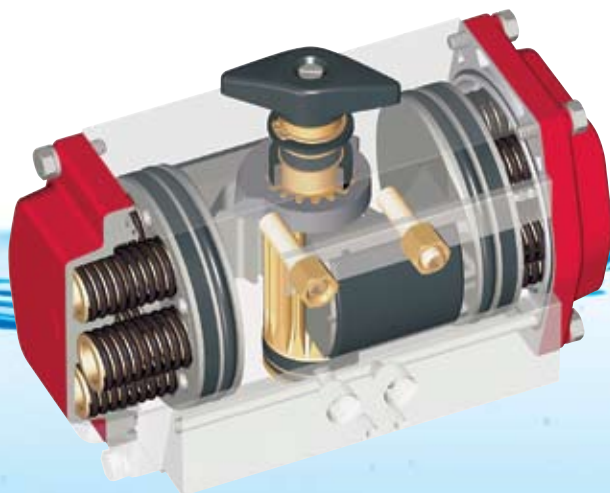
Pneumatische Antriebe der Serie 92/93



Die pneumatischen Antriebe der Serie 92/93, werden auf höchstem Qualitätsniveau gefertigt und bieten neben ihrem kompakten Design optimal abgestimmte Drehmomente und zeichnen sich durch lange Lebensdauer aus.

Technische Vorzüglichkeit und Präzisionsherstellung haben ein modulares Produkt hervor gebracht, das kompakt baut und wirtschaftliche Vorteile bietet. Außerdem sind alle Bray-Zubehörteile in modularer Bauweise und können direkt am Antrieb befestigt werden - was hervorragende Flexibilität und Effizienz bietet.

FEDERRÜCKSTELLUNG Die Serie 93 von Bray, einfachwirkende Antriebe, nutzen ein einzigartiges Patronensystem für einfachen Umbau von doppeltwirkendem auf einfachwirkenden Antrieb.



SERIE 63 3-WEGE UND 4-WEGE MAGNETVENTILE



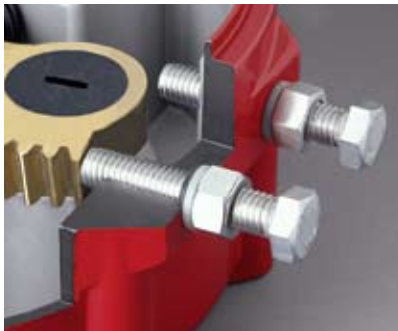
SERIE 6A ELEKTROPNEUMATISCHE STELLUNGSREGLER



SERIE 52 DOPPELINITIATOREN



SERIE 50 DOPPELINITIATOREN



**MECHANISCHE ENDANSCHLÄGE
AUS ROSTFREIEM STAHL**



**STUFENLOS EINSTELLBARE
HUBBEGRENZUNGSNOCKEN**



**OPTIONALE
DREHMOMENTSCHALTER**



**SERVO-BETRIEB KANN
KONFIGURIERT WERDEN, UM
STANDARDEINGANGSSIGNALE ZU
VERARBEITEN**

Serie 70 Elektrische Antriebe



ROBUSTER ELEKTRISCHER ANTRIEB FÜR SCHWENKARMATUREN 300 LB-IN [34 NM] BIS 18,000 LB-IN [2030 NM] AUSGANGSDREHMOMENT

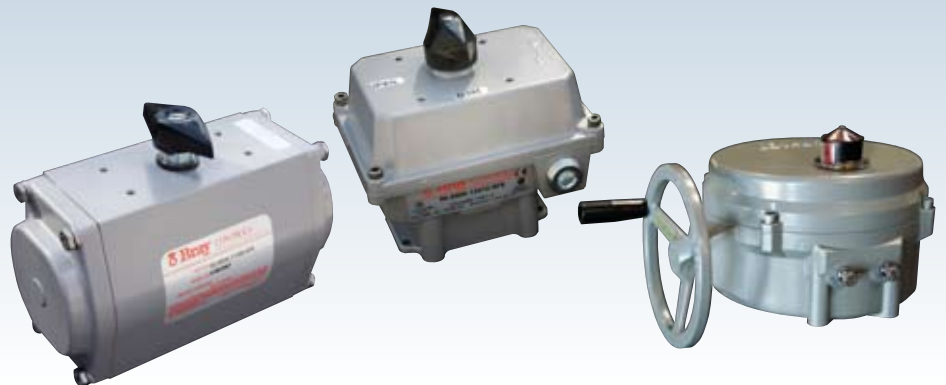
Die langjährige Erfahrung von Bray Controls im Bereich elektrischer Antriebe kombiniert mit innovativer Technik haben die Serie 70 hervor gebracht. Die Serie 70 bietet Ein/Aus- oder modulierende Regelung.

Dieser elektrische Drehantrieb für Dreharmaturen bietet zuverlässigen Service.

Das einzigartige, benutzerfreundliche Bedienpanel hat zahlreiche Vorteile gegenüber den aktuellen Industriestandards, wie zum Beispiel:

- UL, CSA und CE-Zertifizierung erhältlich
- Einfache Feldverdrahtung beim Kunden direkt an die Anschlussleiste ohne Störung anderer Komponenten
- Einfaches und einzigartiges Handradsystem zur manuellen Übersteuerung
- Flachster und leichtester Antrieb auf dem Markt
- Einfache Einstellung der Hubbegrenzungsschaltknocken ohne Störung durch andere Komponenten
- Gut sichtbare Stellungsanzeige
- Von außen verstellbare Endschalter
- Unverlierbare Schrauben an der Abdeckung
- Alle Komponenten, die keinen Zugriff des Kunden erfordern, sind geschützt unter dem Stromanschluss angebracht.

SEACORR-BESCHICHTUNG ERHÄLTICH FÜR KORROSIVE UMGEBUNGEN





Bray International - Houston, Texas



Bray China



Flow-Tek USA



Bray Canada



Bray United Kingdom



Flow-Tek China



Bray Mexico



Bray Brazil



Bray Benelux



**Bray Pacific
(Australia)**



Bray Chile



Ritepro Canada



Bray Germany



Bray Poland

Alle Angaben, technischen Informationen und Empfehlungen dieser Broschüre sind nur zur allgemeinen Verwendung bestimmt. Für spezifische Anforderungen und zur Materialauswahl für Ihren vorgesehenen Einsatzfall bitten wir um Rücksprache. Das Recht zur Änderung oder Modifizierung der Konstruktion oder des Produktes ohne vorherige Information bleibt vorbehalten.

U.S. Patentnummer 5,152,501

Weltweit andere Patente erteilt und angemeldet.

Bray® ist ein eingetragenes

WARENZEICHEN VON BRAY INTERNATIONAL, Inc.

Bray CONTROLS

Bray® ist ein eingetragenes
WARENZEICHEN VON BRAY INTERNATIONAL, Inc.
13333 Westland East Blvd. Houston, Texas 77041
281.894.5454 FAX 281.894.9499 www.bray.com

© 2009 Bray International. Alle Rechte vorbehalten. G-1045_EL_AWWA_2009-12